

Блок питания электронного корректора FE260

**Руководство по эксплуатации
ЛГТИ.436231.010 РЭ**

**С функцией барьера искрозащиты
по питанию и каналу интерфейса**

Оглавление

- I Меры безопасности
- II Комплект поставки и спецификация
 - II-1 Комплект поставки
 - II-2 Данные по заказу и спецификация
- 1 Краткое описание
- 2 Монтаж
- 3 Установка
 - 3.1 Электропитание FE260
 - 3.2 Экранирование и заземление
 - 3.3 Искробезопасные цепи
 - 3.3.1 Кабель и длины кабеля
 - 3.3.2 Схема подключения
 - 3.4 Цифровые выходы A1 до A4
 - 3.5 Модем
 - 3.5.1 стандартный модем или ISDN-модем
 - 3.5.2 GSM-модем
 - 3.5.3 Внешний модем
- 4 Ввод в эксплуатацию
 - 4.1 Электропитание
 - 4.2 Цифровые выходы
 - 4.3 Модем
- A Сертификаты
 - A-1 EG-сертификат соответствия
 - A-2 Сертификация
 - A-3 Сертификат соответствия к установке во взрывоопасных областях, зона 2
- B Технические данные
 - B-1 Общие данные
 - B-2 Электропитание
 - B-3 Защищенное электропитание для корректора объема
 - B-4 Подключения для цифровых выходов корректора объема
 - B-5 Серийный интерфейс корректору
 - B-6 Цифровые выходы

Меры предосторожности

! Перед монтажом, установкой или вводом в эксплуатацию FE260 необходимо ознакомиться с данным руководством по эксплуатации, чтобы избежать поражения электрическим током.

Монтаж и установка должны осуществляться только квалифицированным персоналом !

! Функциональный блок FE260 подключается к сетевому напряжению 230V. Нельзя дотрагиваться до деталей, находящихся под напряжением, это может быть опасно для жизни !

Перед началом работ по установке и подключению, а также перед каждым открытием корпуса прибора отключайте сетевое напряжение !

Включайте сетевое напряжение снова только тогда, когда все работы проведены и корпус закрыт !

! Следуйте также всем указаниям по безопасности см. главу 3 !

II Комплект поставки и спецификация

II-1 Комплект поставки

В комплект поставки FE260 входят:

- а) функциональный блок FE260
- б) руководство по эксплуатации
- с) комплект кабелей (длина по заказу)

II-2 Данные по заказу и спецификация

FE260

- Функциональный блок FE в комплекте (вкл. спецификацию)

Спецификация

- Руководство по эксплуатации

Варианты поставки (дополнительно)

- Стандартный модем 14400 бод
вкл. кабель подключения телефона
- ISDN-модем
вкл. кабель подключения телефона
- GSM-модем Wavesom в комплекте
 - кабель адаптера антенны
 - GSM-антенна с 3 метрами кабеля
 - крепежный угол для GSM-антенны
- Корпус для GSM-антенны
- Соединительный кабель для подключения внешнего модема
- Адаптер для подключения внешнего модема
вкл. соединительный кабель (см.выше)
- Кабель LiYCY 4 x 2 x 0,5 мм²
для подключения FE260 и корректора
(длина по заказу)

Может быть подключен только один внутренний модем или один внешний модем.

1. Краткое описание

Функциональный блок FE260 служит для расширения функций корректора объема серии LIS-200, как, например, EK260.

На предлагаемом этапе развития конструкции блок выполняет следующие задачи:

- защищенное электропитание корректора
- ех-разделение цифровых выходов (выходы импульсов / сообщений)
- ех-разделение внутреннего интерфейса
- дистанционная передача данных (по заказу)

Электропитание от источника переменного тока напряжением 230 V (сетевое напряжение).

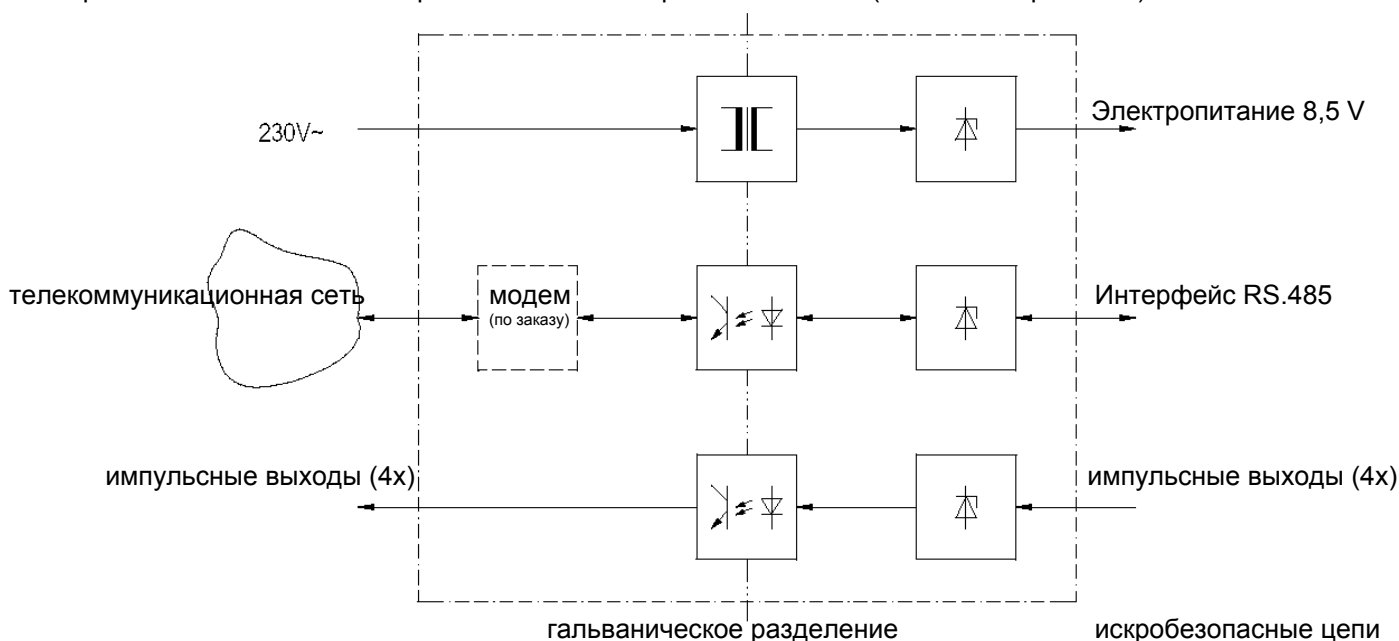


рис 1 Электрическая схема блока FE260

На крышке установлены два светодиода для индикации следующих состояний:

- «питание»: прибор готов к эксплуатации
- «режим online» идет передача данных через встроенный или подключенный модем. Данные передаются между подключенным корректором и пунктом считывания или управляющим пунктом через телекоммуникационную сеть.

Блок питания относится к взрывозащищенному оборудованию группы II с видом взрывозащиты «искробезопасная электрическая цепь» «ib» по ГОСТ Р51330.10 и имеет маркировку взрывозащиты [Exib]IIB, соответствует требованиям ГОСТ Р51330.0 и ГОСТ Р51330.10 .

2. Монтаж

После открытия крышки корпуса FE260 просверленные отверстия для настенного монтажа становятся доступны.

Размеры отверстий крепления представлены на рисунках 2 и 3.

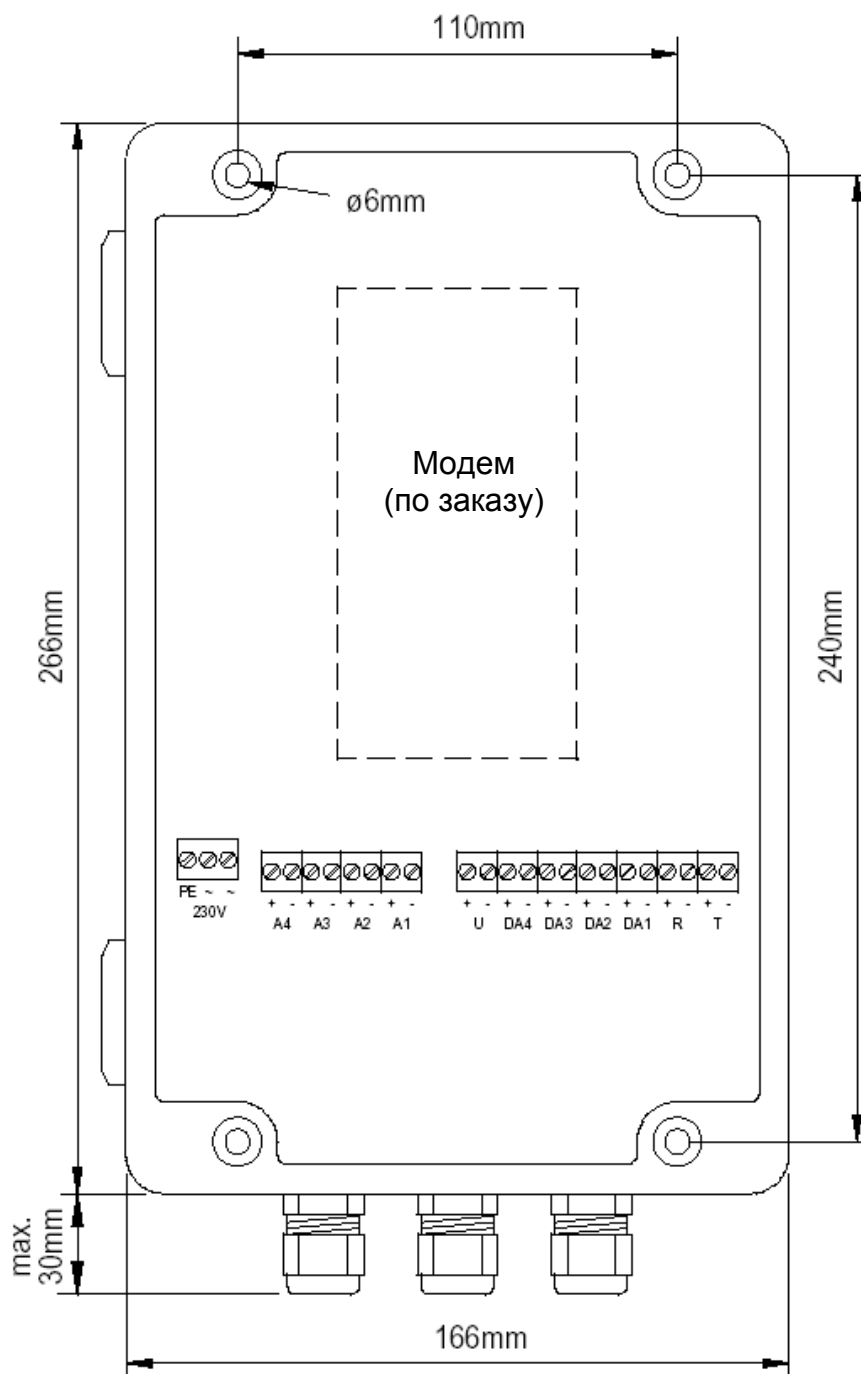


Рис.2: вид сверху на открытый прибор

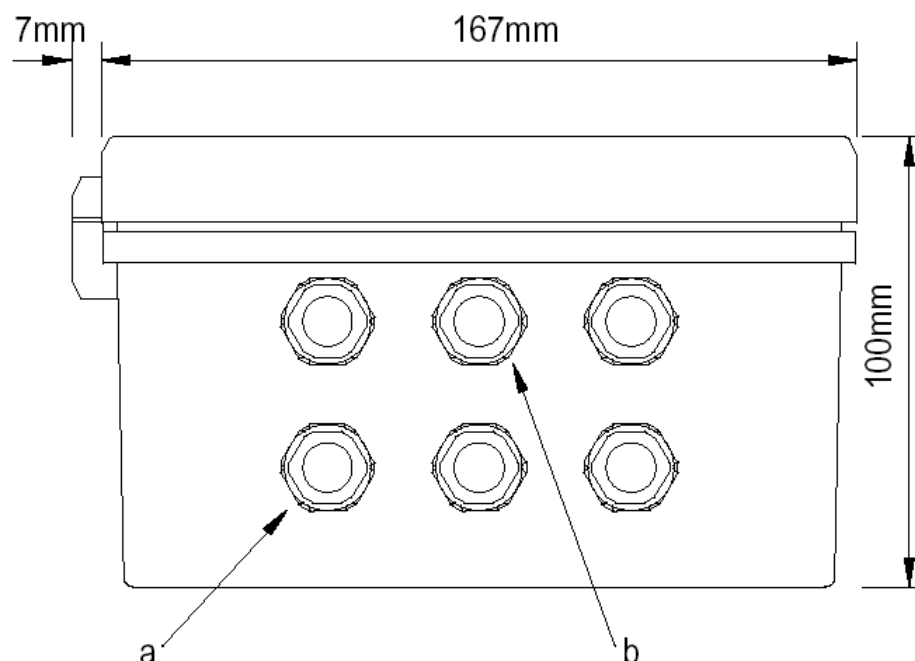


Рис3: вид с лицевой панели на вводы кабеля

a = пластмассовые разъёмы для сетевого питания 230V

b = пластмассовые разъёмы для телефонного и антенного кабеля

! FE260 нельзя устанавливать в зоне 1 ! (см. DIN EN 60079-10 и DIN EN 60079-14)

При исполнениях FE260 с GSM-модемом должна монтироваться поставляемая в комплекте антенна (например, на стену).

Корпус для антенны может быть заказан отдельно (см. Главу II).

3 Установка

! Колодки подключения FE260 становятся доступны после открытия корпуса. Чтобы избежать порчи прибора, нельзя допустить, чтобы произошел электростатический разряд человека через FE260 !

В качестве превентивных мер персонал перед подключением кабеля должен разрядить себя, соприкоснувшись с заземленным металлическим предметом.

3.1 Электропитание FE260

Функциональный блок FE260 находится под напряжением 230V. Нельзя касаться деталей, находящихся под напряжением, это опасно для жизни !

Перед началом работ по установке и подключению, а также перед каждым открытием корпуса отключите сетевое напряжение !

Включите сетевое напряжение снова только тогда, когда все работы проведены и корпус снова прочно закрыт !

К контактам „230 V“ нужно подключить переменное напряжение, к „PE“ – экран.

3.2 Экранирование и заземление

Кабель для подключения к искробезопасным цепям (голубой блок клемм), а также к выходам A1 до A4 имеет экран, который с обеих сторон должен быть заземлен для предотвращения помех от высокочастотных электромагнитных полей. Подключение экрана должно быть полным и равномерным. Для этого FE260, так же как и подключаемый корректор объема (например, EK260), снабжен специальными металлическими EMV разъёмами.

3.3 Искробезопасные цепи

Изделие относится к взрывозащищенному оборудованию группы II с видом взрывозащиты «искробезопасная электрическая цепь» «ib» по ГОСТ P51330.10 и имеет маркировку взрывозащиты [Exib]IIB, соответствует требованиям ГОСТ P51330.0 и ГОСТ P51330.10 .

FE260 согласно DIN EN 50020 сертифицирован как «вторичный электрический ресурс» категории „ia“ (см. Главу A-2). Голубой блок схем на правой стороне содержит три искробезопасных цепи. Если туда подключен защищенный прибор (например, корректор объема EK260), который находится во взрывоопасной зоне (зона 1), надлежит следовать следующим предписаниям. Среди прочего это означает следующее:

1. Следуйте предписаниям соответствующих правил и норм, в особенности DIN EN 60079-14 (VDE 0165 Часть 1) и DIN EN 50014 (ГОСТ Р51330.0 и ГОСТ Р51330.10).
2. Удостоверьтесь, что обозначенные в сертификате о взрывозащищенности (Глава А-2) предельные значения не превышают граничных значений подключаемого защищенного прибора.
3. Для защищенных цепей тока могут использоваться только кабели, которые соответствуют требованиям DIN EN 60079-14 (ГОСТ Р51330.10), раздел 12.2.2.1:
 - изолированные кабели с тестовым напряжением между проводником-землей, проводником-экраном и экраном-землей по меньшей мере 500 V
 - диаметр отдельных проводников должен составлять не менее 0,1 мм

Так как экраны кабеля подключены с обеих сторон, нужно электрически подключить корпус корректора к линии выравнивания потенциала с заземленным корпусом FE260. Линия выравнивания потенциала должна иметь поперечное сечение не менее 4 мм².

Кроме этого, должны выполняться все прочие имеющие место требования!

По причине электромагнитной совместимости (EMV) нужно использовать экранированные кабели. Обозначение кабелей или специальное цветовое разграничение не требуется.

3.3.1 Кабель и длина кабеля

Длина кабеля между FE260 и корректором может в зависимости от применения составлять до 1000 м. Прилагаемая таблица дает обзор требований, настроек и предельных значений в зависимости от длины кабеля:

Длина кабеля до:	10 м	100 м	500 м	1000 м	Примечание
Поперечное сечение кабеля, электропитание (клеммы «U»)	0,5 мм ²	0,5 мм ²	1,5 мм ²	1,5 мм ²	*1)
Максимальная скорость передачи (клеммы «R», „T“)	19200 бод	19200 бод	19200 бод	9600 бод	*2)
Максимальная частота выходов 1,3,4 (клеммы DA1, DA3, DA4)	10 Гц	10 Гц	1 Гц	1 Гц	*3)
Максимальная частота выхода 2 (клеммы DA2)	500 Гц	50 Гц	5 Гц	5 Гц	*4)

*1) Для длин кабеля до 100 м в целом подходят два кабеля 4x2x0,5 мм² для всех защищенных цепей тока. При длине кабеля более 100 м для электропитания корректора объема (клеммы «U») нужно провести отдельный кабель. Общий диаметр каждого кабеля не может превышать 10 мм.

*2) Скорость передачи устанавливается на корректоре под Bd.S2 (адресом 0,2:0708.0)

*3) В случае с длинными кабелями (отчетливо наблюдается со 100 м) искажается отношение импульса к паузе из-за потери мощности на кабеле: пауза укорачивается, импульс соответственно удлиняется. Если данный эффект вызывает проблемы, продолжительность импульса и периода (и паузы также) для выходов корректора объема могут быть изменены с помощью программы WinPads

Пример:

Стандартная установка: продолжительность периода 1000 мс, длительность импульса 500 мс (таким образом, длительность паузы тоже 500 мс).

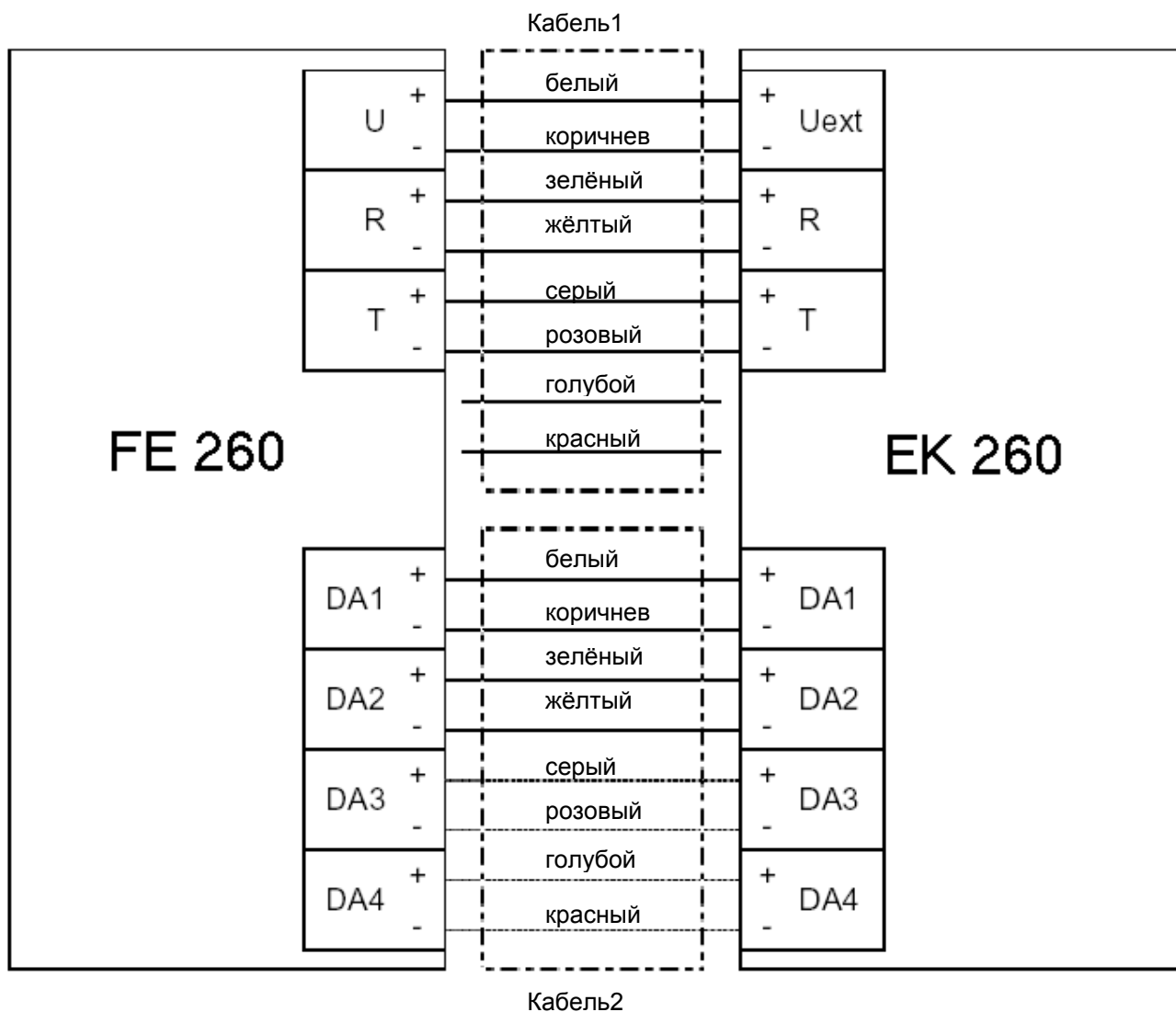
При длине кабеля в 1000 м пауза типично укорачивается на 250 мс, импульс на 250 мс удлиняется. Длительность паузы составляет примерно 250 мс, импульса – примерно 750 мс.

Если при неизменной длительности периода (теоретическая) длительность импульса вместо 500 мс установлена на 250 мс, то с учетом искажений действительные значения длительности импульса и паузы снова становятся равными соответственно 500 мс.

4) Выход 2 («DA2») может, равно как и все другие выходы, быть загружен как низкочастотный импульсный выход с частотой до 10 Гц. Сверх этого некоторые корректоры серии LIS 200, например, EK260, дают возможность использовать выход 2 как высокочастотный выход до 500 Гц. Подключение «DA2» у EF260 для этого специально выполнено, что делает вышеобозначенное искажение сигнала (см. *3) значительно меньшим.

3.3.2 Схема подключения

Установите в EK260 Тур S2=2 перед подключением его к FE260, чтобы избежать повреждений прибора!



В EK260 клеммы R+, R-, T+, T- имеют дополнительную маркировку Cs, RD, RS, TD. Эти обозначения не имеют при подключении к FE260 никакого значения. Клеммы Ri, Gnd, EK260 не используются.

Обозначения кабеля (кабель 1 и кабель 2), а также предложенные цвета жил базируются на использовании двух одинаковых кабелей LiYCY 4x2x0,5 мм², парно скрученных с цветовым кодом согласно DIN 47100.

Голубая и красная жилы кабеля 1 в данном случае не используются. С обеих сторон кабеля они должны быть отрезаны или надежно изолированы, с тем, чтобы избежать короткого замыкания.

Можно использовать и другие кабели, если они соответствуют обозначенным в 3.3.1 требованиям. Возможно использовать другой набор цветов жил.

3.4 Цифровые выходы A1 до A4

Клеммы A1 до A4 являются гальванически разделенными цифровыми выходами, которые без изменения передают на корректор объема по времени сигналы, входящие на DA1 до DA4 (импульсы или сигналы сообщений). Вследствие разрешенного гальванического разделения к A1 до A4 могут быть подключены любые приборы без свидетельства о взрывозащите, в той мере, в какой они не превышают обозначенные в главе „Технические данные“ предельные значения.

3.5 Модем

По желанию FE260 может быть оснащен модемом или блоком подключения для внешнего модема, чтобы считывать данные подключенного корректора объема дистанционно. Возможно применения разных модемов.

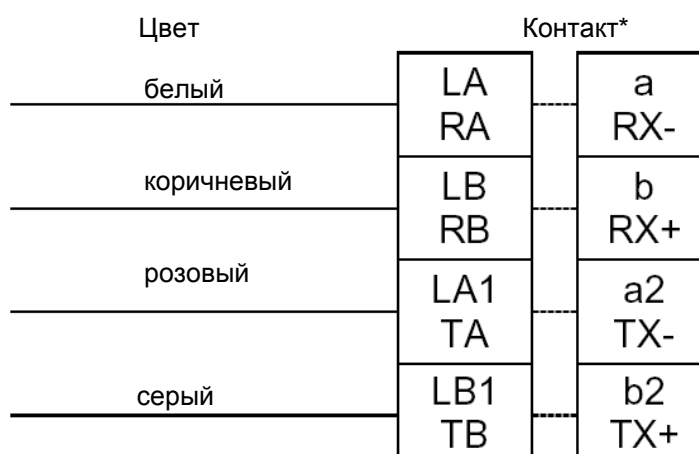
3.5.1 Стандартный модем или ISDN-модем

Стандартный модем служит для подключения к аналоговой телефонной сети (ТАЕ-штепсельная розетка). В случае с FE260 со встроенным стандартным модемом в комплекте поставки содержится кабель подключения с ТАЕ-штекером).

ISDN-модем служит для подключения на цифровую телефонную сеть (ISDN). В случае с FE260 со встроенным ISDN-модемом в комплект поставки входит кабель подключения с евроразъемом.

Кабель модема вводится через пластмассовый гермоввод вверху в середине корпуса (→ „b“ рис.3, стр.8).

Подключение происходит в обоих случаях согласно следующей схеме:



* Надпись на контактах может быть как с правой, так и с левой стороны.

3.5.2 GSM-Модем

GSM-Модем используется для дистанционной передачи данных через GSM-сеть. В случае с FE260 со встроенным GSM-модемом в комплект поставки входит антенна.

Также в комплект поставки входит скоба крепёжная для монтажа антенны (например, на стену). Корпус для антенны может быть заказан дополнительно (см. главу II).

После того, как антенна установлена, через верхний средний пластмассовый гермоввод вводится кабель антенны (→ «b» на рисунке 3). Для этого предварительно извлеките из гермоввода уплотнительное кольцо.

Для кабеля антенны используйте только верхний средний пластмассовый гермоввод, для того чтобы в месте соединения не произошло короткого замыкания на заземленный корпус.

Антенный кабель соединен с коротким кабелем модема внутри блока FE260.

После этого следует немного вытянуть соединенные кабели из гермоввода, пока место соединения не окажется приблизительно наполовину в гермовводе. Теперь завинтить гермоввод и зафиксировать кабель.

3.5.3 Внешний модем

Если FE260 выполнен с подключением для внешнего модема, Вы можете подключить стандартный модем, чтобы считывать данные корректора дистанционно. При этом Вы можете использовать модем как с автоматическим ответом, так и без него.

Модем без автоматического ответа следует настроить так, чтобы для каждого сигнала вызова он посылал на корректор посредством связи данных текстовое сообщение «звонок». Корректор в свою очередь пошлет модему в соответствии с устанавливаемым числом сигналов вызова (Anz.T→глава 4.3) сигнал принять вызов «звонок» (или отклонить).

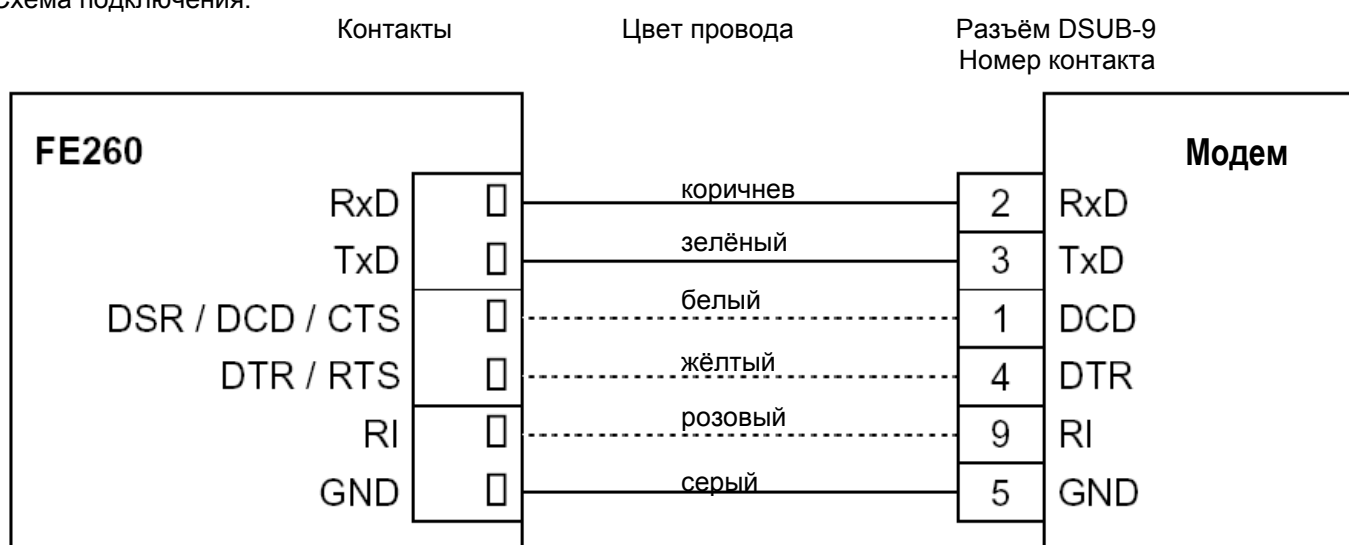
В зависимости от подключенного модема Md.32 в корректоре следует установить следующим образом:

- Модем без автоматического приема вызова Md.32 = «3»
- Модем с автоматическим приемом вызова Md.32 = «5»

Подключение модема конфигурируется в FE260 как RS.232 или RS.485-интерфейс. Для этого на плате с клеммами для подключения модема находится переключатель «RS.232» и «RS.485».

Перед подключением стандартного модема с интерфейсом «RS.232» удостоверьтесь, что переключатель установлен на «RS.232»!

Схема подключения:



Сигналы модема «DCD», «DTR» и «RI» не используются FE260. Эти контакты могут быть подключены или могут не использоваться. Подключение «RxD», «TxD» и «GND» необходимо.

4 Ввод в эксплуатацию

Для ввода в эксплуатацию необходимо выполнить следующие шаги:

4.1 Электропитание

- Включите сетевое напряжение, после того, как подключены все кабели и корпус закрыт.
- Проверьте индикатор «Power» на крышке FE260. Постоянно горящий зеленый сигнал показывает, что электропитание FE260 в норме.
- Проверьте электропитание подключенного корректора по сообщениям в «St.SY». Если не отображается сообщение «15», то корректор запрашивается от FE260. Если корректор в регистре «St.SY» индицирует сообщение «15», то электропитание к нему от FE260 не поступает. В данном случае проверьте правильность подключения.

4.2 Цифровые выходы

Если Вы используете цифровые выходы, проверьте, получают ли приборы, подключенные к контактам A1 - A4, сигналы корректора.

Если этого не происходит, проверьте, пожалуйста, настройки выходов корректора согласно его руководству по эксплуатации и данным Главы 3.3.1.

Кроме того, проверьте, насколько технические данные выходов (Глава В) соответствуют подключенному прибору.

4.3 Модем

При подключении FE260 нужно настроить интерфейс корректора следующим образом (все значения Вы можете найти в меню «Ser.IO» корректора):

KB	Адрес	Обозначение	Установка	Значение	Примеч.
Md.S2	2:0705	Режим	3 или 5		*1)
DF.S2	2:0707	Формат данных	0	7 битов данных, прямое равенство(?), 1 стопбит	
Bd.S2	2:0708	Скорость старта	19200	19200 бод	*2)
TypS2	2:070A	Тип интерфейса	2	RS.485	*4)
Anz.T	2:0720	Тоны звонка до ответа			*5)
An1.B	5:0150	Окно времени вызова 1 начало			*6)
An1.E	5:0158	Окно времени вызова 1 конец			
An2.B	6:0150	Окно времени вызова 2 начало			
An2.E	6:0158	Окно времени вызова 2 конец			
	1:01FB	Активация при внешнем электропитании	1	Постоянно остается активным	*7)

*1) При использовании модема без автоматического ответа (стандартно) надо установить Md.S2 = «3», при модеме с автоматическим ответом Md.S2 = «5».

*2) При большой протяженности кабеля между FE260 и корректором объема дистанционная передача данных не может происходить с 19200 бод, см. главу 3.3.1

*3) При использовании FE260 дистанционная передача данных происходит со стартовой скоростью, т.е. бод-переключение скорости не происходит.

*4) Установка типа интерфейса требуется только с теми типами корректора, у которых имеется индикация «TypS2». (например, EK260).

*5) Устанавливаемое число тонов звонка до ответа зависит используемого модема, например:

встроенный стандартный модем (Insys)	число тонов звонка	= 2 до 9
встроенный ISDN-модем (Insys)		= 2 до 9
встроенный GSM-модем (Wavecom)		= 1 до 9
внешний GSM-модем Siemens M20T		= 1
внешний аналоговый модем Elsa		= 1 до 9

В случае с модемом с автоматическим ответом „Anz.T“ не имеет значения.

*6) Корректоры серии LIS 200, как EK260, имеют два временных интервала подтверждения запроса данных, в пределах которых они отвечают на запросы данных. За границами этих временных интервалов вызовы не принимаются, для того, чтобы, например, находящийся на станции человек мог бы быть вызван через подключенный на ту же телефонную линию телефон.

*7) Значение с адресом 1:01FB не отображается на дисплее. Оно может быть изменено через оптический интерфейс. Стандартная установка – «1».

А Разрешения**А-1 EG-сертификат соответствия**Сертификат соответствия
№ КСЕ107

согласно директива EMV 89/336/EWG в текущей редакции, или «Закон об электромагнитной совместимости приборов» в текущей редакции

Податель ЭЛЬСТЕР ГмбХ

Адрес Штайнерштрассе 19-21
55252 Майнц-Кастель

Продукт Функциональный блок FE260

Выше описанный продукт совместим с:

№ документа	Заглавие	Дата выпуска
<u>DIN EN 61000-6-2</u>	<u>устойчивость к возмущению, индустриальная зона</u>	<u>2000</u>
<u>DIN EN 50082-1</u>	<u>устойчивость к возмущению, жилая, коммерческая, промышленная зона</u>	<u>1997</u>
<u>DIN EN 50081-2</u>	<u>излучение возмущения, индустриальная зона</u>	<u>1994</u>
<u>DIN EN 55011</u>	<u>излучение возмущения, ISM-приборы</u>	<u>2000</u>
<u>DIN EN 61326</u>	<u>излучение возмущения и устойчивость к помехам для измерительной техники, техники управления и лабораторной установки</u>	<u>1998, A1 / 1999</u>

Дополнительные данные

Излучение возмущения соответственно „Класс В“

Майнц-Кастель, 16 января 2002

(место и дата оформления)

О. Пфафф,

руководитель отдела развития электроники

(имя, должность)

(подпись)

A-2 Свидетельство о взрывозащищённости**(1) Свидетельство о взрывозащищённости**

(2) Приборы и защитные системы к использованию согласно предписанию во взрывоопасной зоне
(директива 94/9/EG)

(3) EG Номер свидетельства о взрывозащищённости

TÜV 01 ATEX 1791

(4) Прибор: плата тип FE260-SVB

(5) Производитель: ЭЛЬСТЕР ГмбХ

(6) Адрес: Штайнернштрассе 19-21
D-55252 Майнц-Кастель

(7) Конструкция данного прибора, а также различные разрешенные исполнения изложены в приложении к данному свидетельству.

(8) Орган сертификации TÜV CERT удостоверяет за номером 0032 согласно статье 9 директивы Совета Европейских Сообществ от 23 марта 1994 г (94/9/EG) выполнение основополагающих требований по безопасности и охране здоровья для концепции и конструкции приборов и защитных систем к использованию согласно предписанию во взрывоопасной зоне в соответствии с приложением II данной директивы.

Результаты проверки изложены в конфиденциальном отчете № 02 YEX 137103.

(9) Основные требования по безопасности и санитарии соблюдаются, согласуясь с

EN 50014:1997 EN 50020:1994

(10) Если за номером свидетельства стоит значок „X“, в приложении к данному свидетельству имеется указание на особые условия для безопасного применения прибора

(11) Данное свидетельство о взрывозащите касается только концепции и конструкции указанного прибора согласно директиве 94/9/EG. Прочие требования данной директивы действительны для производства и ввода в применение данного прибора.

(12) Обозначение прибора должно содержать следующие данные:

II (2) G [Ex ia] IIB

(13) Приложение

(14) EGSвидетельство о взрывозащите № TÜV 01 ATEX 1791

(15) Описание прибора

Плата FE260-SVB является вторичным ресурсом. Она служит для гальванического разделения электропитания и для гальванического разделения и усиления сигналов в первую очередь от корректоров состояния объема, как тип EK260

Электрические данные

Электропитание FE260
(Клеммы 230V, PE)

$U = 230V, + 10 / 15 \%, 50...60 \text{ Hz}; \text{max. } 1,5 \text{ W}$
 $U_m = 253 \text{ V}$

Импульсные выходы
(Клеммы A1...A4)

$U \leq 30 \text{ V DC}, I \leq 50 \text{ mA}$
 $U_m = 253 \text{ V}$

Электропитание
(Клеммы U+, U-)

искробезопасные цепи Eex ia IIB
или Eex ib IIB

Максимальные значения:

$U_0 = 9,6 \text{ V}$

$P_0 = 473 \text{ mW}$

Характеристическая кривая: трапецевидная

Верхний допустимый предел внешней индуктивности

$L_0 = 1 \text{ mH}$

Верхний допустимый предел внешней ёмкости

$C_0 = 1,1 \mu\text{F}$

Другие максимальные величины см. ниже

Интерфейс
(Клеммы R+, R-; T+, Ti)

искробезопасные цепи Eex ia IIB
или Eex ib IIB

Максимальные значения:

$U_0 = 6,5 \text{ V}$

$P_0 = 423 \text{ mW}$

Характеристическая кривая: трапецевидная

Верхний допустимый предел внешней индуктивности

$L_0 = 1 \text{ mH}$

Верхний допустимый предел внешней ёмкости

$C_0 = 6,1 \mu\text{F}$

Другие максимальные величины см. ниже

Интерфейс и
электропитания

общие максимальные величины для трапецевидных цепей

$I_0 = 99 \text{ mA}$

$P_0 = 473 \text{ mW}$ (макс. сумма нагрузки обеих цепей тока)

$R_i = 193 \Omega$

Защищенные импульсные выходы
(Клеммы DA1+, DA-;...;DA4+, DA4-)

искробезопасные цепи Eex ia IIB
или Eex ib IIB

Максимальные значения:

$U_0 = 6,5 \text{ V}$

$I_0 = 1 \text{ mA}$

$P_0 = 1,4 \text{ mW}$

Характеристическая кривая: линейная

Верхний допустимый предел внешней индуктивности

$L_0 = 1 \text{ H}$

Верхний допустимый предел внешней ёмкости

$C_0 = 570 \mu\text{F}$

Искробезопасные цепи надежно гальванически отделены от прочих цепей при напряжении до 375 V.

(16) Документы проверки перечислены в отчете о проверке № 02 YEX 137103

(17) Особые условия
нет(18) Основные требования по безопасности и охране здоровья
никаких дополнительных

А-3 сертификат соответствия для установки во взрывоопасных областях, Зона 2

Сертификат соответствия

для установки во взрывоопасных областях, зона 2

сертификат соответствия № KX2101

функциональный блок

FE260

**пригоден для установки в зоне 2
для газов класса температуры T1**

Пояснения:

Сертификат соответствия согласно DIN EN 60079-14 (VDE 0165 Часть I) в текущей редакции, раздел 5.2.3, в особенности 5.2.3 с)

Вышеупомянутый прибор в режиме без помех не имеет воспламеняющихся горячих внешних поверхностей выше 450° С и в неискаженном режиме не производит электрических дуг и не искрит. Газы класса температур T1 имеют температуру воспламенения выше 450° С. Сюда относится, например, и природный газ.

Указания:

Во время работ по монтажу, установке, подключению и штекерным соединениям необходимо проследить, чтобы не было взрывоопасной атмосферы и все кабели и подключаемые детали были бы не под напряжением!

Все указания по технике безопасности по этому руководству следует строго выполнять!

Данный сертификат имеет силу только в случае установки прибора при всех упомянутых в руководстве по эксплуатации надлежащих рабочих условиях, как, например, условия окружающей среды, предельные значения для напряжения и силы тока и т.д.

В Технические данные

В-1 Общие данные (механика и условия окружающей среды)

Корпус/Конструкция	настенный корпус алюминиевое литье
Размеры (В x Н x Т)	прим. 290 x 175 x 102 мм с гермовводами
Гермовводы	предназначены для кабеля с диаметром 6...10 мм
Вес	прибл. 3 кг
Вид защиты	IP 65
Температура окр. среды	0°C... +40°C
Климатические условия	влажность макс. 93%, без конденсации

В-2 Электропитание

Обозначение	„230 V“	
Подключение кабеля	резьбовые клеммы зеленые	
Поперечное сечение кабеля	жестко закрепленная проводка	0,14...2,5 мм ²
	подвижные многожильные провода	0,14...1,5 мм ²
	Подвижные многожильные провода снабжены втулками!	
Экранирование	не требуется экрана	
Напряжение	230 V~ +10% / -15%	
Потребление мощности	1,5 W макс. (с модемом)	

В-3 Защищенное электропитание для корректора

Также предназначено для питания корректора EK260

Обозначение	„U“
Подключение кабеля	резьбовые клеммы голубые
Поперечное сечение кабеля	0,5...1,5 мм ²
	Подвижные многожильные провода снабжены втулками!
Длина кабеля	
при поперечном сечении кабеля:	
1,5 мм ²	1000 м макс
0,5 мм ²	100 м макс
Экранирование	экран кабеля равномерно закрепляется в гермовводе
Напряжение	8,5 V ±5%
Сила тока	40mA макс
Потребление нагрузки	1,5 W макс. (с модемом)
Пограничные значения по технике безопасности	см. Свидетельство о взрывозащищенности (A-2)

В-4 Подключения для цифровых выходов корректора

Предназначен для выходов импульсов и сообщений

Подключение „DA2“ дополнительно подходит для более высоких частот, например, для передачи частоты, пропорциональной нагрузке.

Обозначение	„DA1“, „DA“, „DA3“, „DA4“	
Подключение кабеля	резьбовые клеммы голубые	
Поперечное сечение кабеля	0,5...1,5 мм ²	
	Подвижные многожильные провода снабжены втулками!	
Длины кабеля	1000 м макс соответственно по частоте (см. ниже)	
Экранирование	экран кабеля равномерно закрепляется в гермовводе	
Напряжение холостого хода	5 V ±10%	
Сила тока при замыкании		
	DA1, DA3, DA4	5 µA макс
	DA2	30µA макс
Частота		
	DA1, DA3, DA4	
	при длине кабеля	
до 100 м	10 Гц макс	
до 1000 м	1 Гц макс	
DA2		
при длине кабеля		

до 10 м	500 Гц макс
до 100 м	50 Гц макс
до 1000 м	5 Гц макс
Предельные значения по технике безопасности	см. Свидетельство о взрывозащищённости (А-2)

В-5 Серийный интерфейс для подключения корректора

Защищенный RS.485-интерфейс для работы по четырём проводам	
Обозначение	„R“ (прием данных), „T“ (отправка данных)
Подключение кабеля	резьбовые клеммы голубые
Поперечное сечение кабеля	0,5...1,5 мм ²
	Подвижные многожильные провода снабжены втулками!
Длины кабеля	1000 м макс соответственно скорости передачи (см. ниже)
Экранирование	экран кабеля равномерно закрепляется в гермовводе
Скорость передачи	
при длине кабеля	
до 500 м	19200 бод макс
до 1000 м	9600 бод макс
Предельные значения по технике безопасности	см. Свидетельство о взрывозащищённости (А-2)

В-6 Цифровые выходы

Отдельные гальванически разделенные транзисторные выходы (открытый коллектор)

Обозначение	„А1“, „А“, „А3“, „А4“
Подключение кабеля	резьбовые клеммы зеленые, для
Поперечное сечение кабеля	жестко закрепленная проводка 0,14...2,5 мм ² подвижные многожильные провода 0,14...1,5 мм ² Подвижные многожильные провода снабжены гильзами!
Экранирование	экран кабеля равномерно закрепляется в гермовводе
Напряжение переключения	30 V макс
Сила тока переключения	50 mA макс
Падение напряжения	1,5 V макс
Остаточный ток	0,01 mA макс
Частота	
А1, А3, А4	10 Гц макс при длинах кабеля до 10 м *
А2	500 Гц макс при длинах кабеля до 10 м * И 40 до 50 mA тока переключения **

* при длине кабеля больше 10 м между FE260 и корректором объема (искробезопасные цепи) максимальная частота не может быть гарантирована (см. В-4 и Главу 3.3.1)

** при меньшей нагрузке (меньшей величине тока переключения) частота, которая может быть передана, понижается! В данном случае параллельно нагрузке может быть подключено сопротивление, так чтобы в целом достигалась величина тока переключения от 40 до 50 mA (не больше). Сопротивление должно иметь допусковую нагрузку в 2 Ватт или выше.

Пожалуйста, обратите внимание, что величина силы тока переключения при частотах выше примерно 1 Гц не может быть измерена стандартным амперметром. Для определения данной величины Вы можете установить амперметр вместо выходных клемм FE260.

В-7 Взрывозащита

Изделие относится к взрывозащищенному оборудованию группы II с видом взрывозащиты «искробезопасная электрическая цепь» «ib» по ГОСТ Р51330.10 и имеет маркировку взрывозащиты [Exib]IB, соответствует требованиям ГОСТ Р51330.0 и ГОСТ Р51330.10 .