

**КЛАПАНЫ ПРЕДОХРАНИТЕЛЬНЫЕ СБРОСНЫЕ
КПС-Н (-Г) , КПС-С-1 (-Г) , КПС-С-2 (-Г) ,
КПС-32-Н-1,5/75, КПС-32-В-70/750 изготавливаются
по техническим условиям СЯМИ.494141-477ТУ**

НАЗНАЧЕНИЕ :

Клапан предохранительный сбросной КПС, предназначен для сброса газа в атмосферу при повышении давления в сети сверх допустимого значения, для использования в газорегуляторных пунктах, имеющих в своём составе запорные клапана. Обеспечивают сброс газа в атмосферу с расходом не менее 0,5 м³/ч при повышении давления сети сверх заданного значения более чем на 5%.

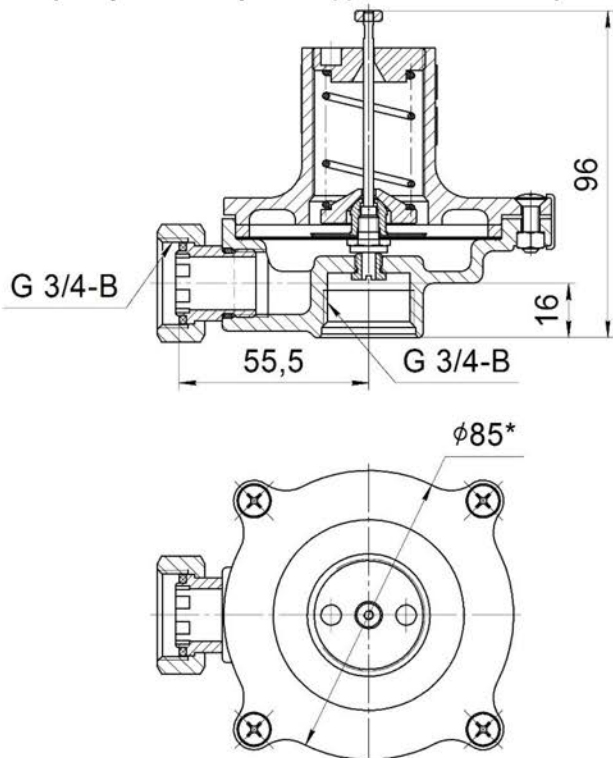

ТЕХНИЧЕСКИЕ ХАРАКТЕРИСТИКИ

Тип клапана	КПС-Н/ КПС-Н-1 (КПС-Н-1-Г)*	КПС-С-1 (КПС-С-1-Г)*	КПС-С-2 (КПС-С-2-Г)*	КПС-32-Н-1,5/75 (КПС-32-В-70/750)
Рабочая среда	Природный газ по ГОСТ 5542-2014 Сжиженный газ по ГОСТ 20448-90			
Температура окружающей среды, °С	От минус 40°С до +60			
Максимальное рабочее давление на входе, кПа	6	50	400	75 (750)
Диапазон настройки давления срабатывания Р _{ср.} , кПа	1,9-5,5/ 2,0 ... 6	6 ... 50	50 ... 360	1,5-75 (70-750)
Заводская настройка давления срабатывания клапана, кПа	2	6	50	1,5 (75)
Погрешность срабатывания, %, max.	± 5			
Пропускная способность, м ³ /ч, при превышении давления срабатывания от номинального значения настройки на ΔР= 0,1Р _{ср.}	0,5 ±0,05			
Присоединительные размеры: - входное отверстие - выходное отверстие	G 1/2-В (G 3/4-В) G 3/4-В (G 3/4-В)			Входное и Выходное G 1¼
Габаритные размеры, мм, не более: - длина - ширина - высота	85 (110) 85 (85) 100 (125)			164 (192) 164 (164) 220 (252)
Масса, кг, не более	0,5 (0,6)			1,8

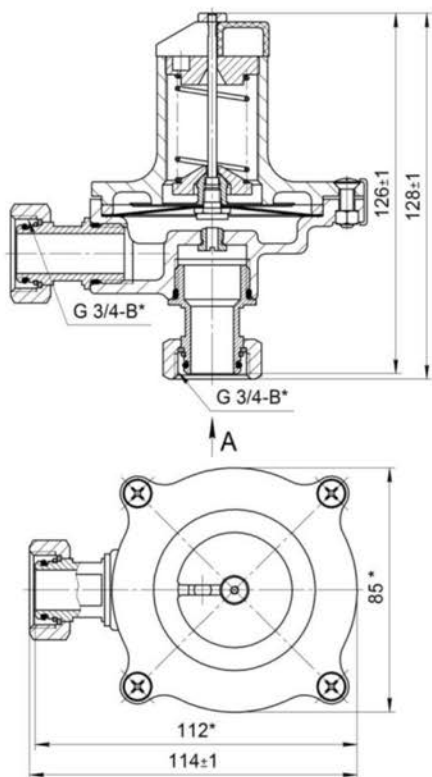
Клапан	Шифр пружины	Цвет	Диапазон настройки	Q _{max} , нм ³ /ч	Применение
КПС-32-Н	322-01-07	Белый	1,5-8 кПа	до 32000 нм ³ /ч (без заужений входного и выходного патрубка)	РДГ-50; РДГ-80; VENIO-С; РДНК; РДСК; VENIO-В; РДГ-150.
	322-01-07-01	Желтый	6-24 кПа		
	322-01-07-02	Черный	20-75 кПа		
КПС-32-В	322-01-07-03	Белый	70-150 кПа		
	322-01-07-04	Желтый	130-300 кПа		
	322-01-07-05	Черный	280-750 кПа		

Габаритно-установочный чертеж клапана сбросного КПС-Н-Г, КПС-С-1-Г, КПС-С-2-Г, КПС-32-Н-1,5/75, КПС-32-В-70/750

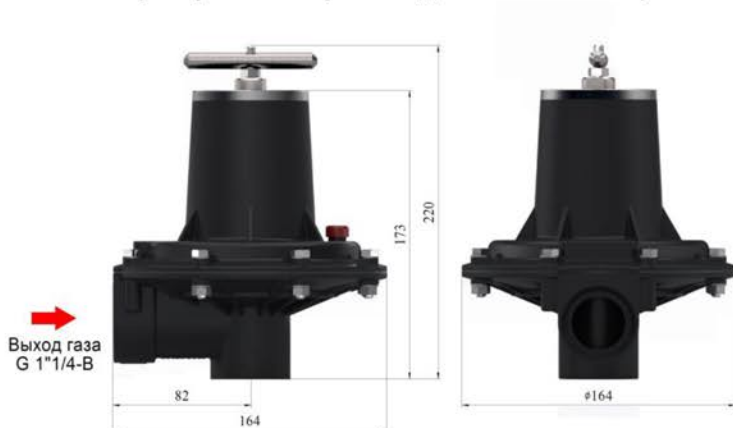
Модификация КПС-Н-Г, КПС-С-1-Г, КПС-С-2-Г,
(в серийном производстве с 09.2016г.)



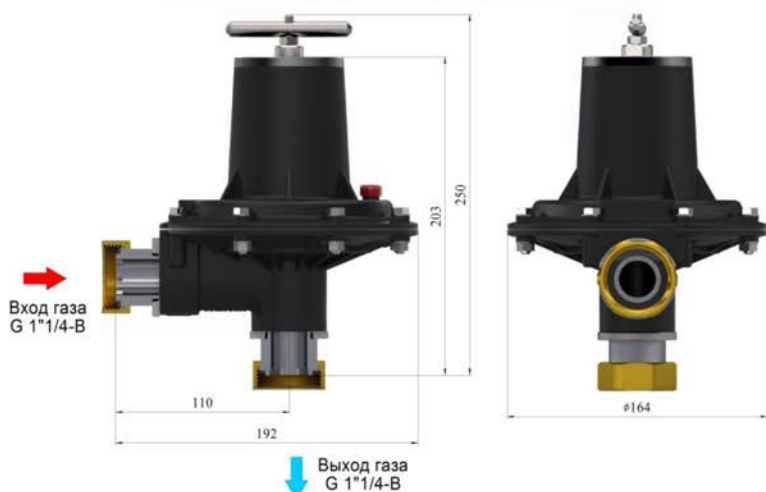
Модификация предыдущая
(вывод производства в 3-4 квартале 2016г.)



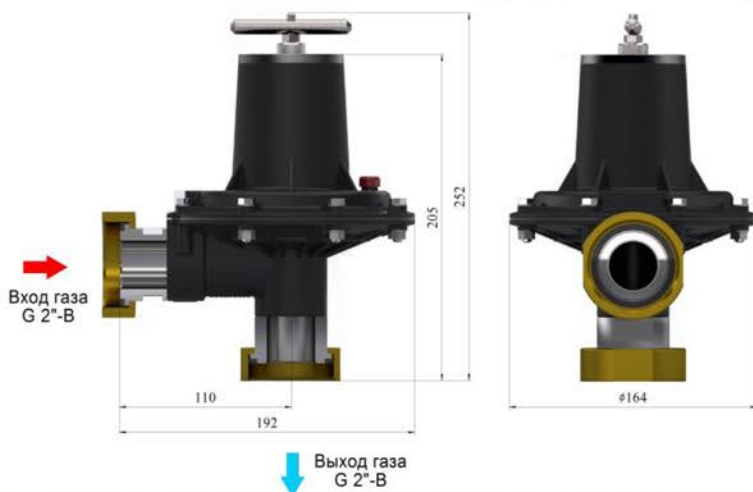
Модификация КПС-32-Н-1,5/75, КПС-32-В-70/750,
(в серийном производстве с 03.2018г.)



Вывод газа
G 1 1/4-B
Без монтажного комплекта!



322-СБ10 - Комплект монтажный для резьбы G1 1/4-B



322-СБ15 - Комплект монтажный для резьбы G2-B