

КЛАПАНЫ ПРЕДОХРАНИТЕЛЬНЫЕ ЗАПОРНЫЕ КПЗ



НАЗНАЧЕНИЕ: для автоматического непрерывного контроля и отключения подачи природного газа к потребителю при аварийных повышении или понижении выходного давления сверх допустимых заданных значений.

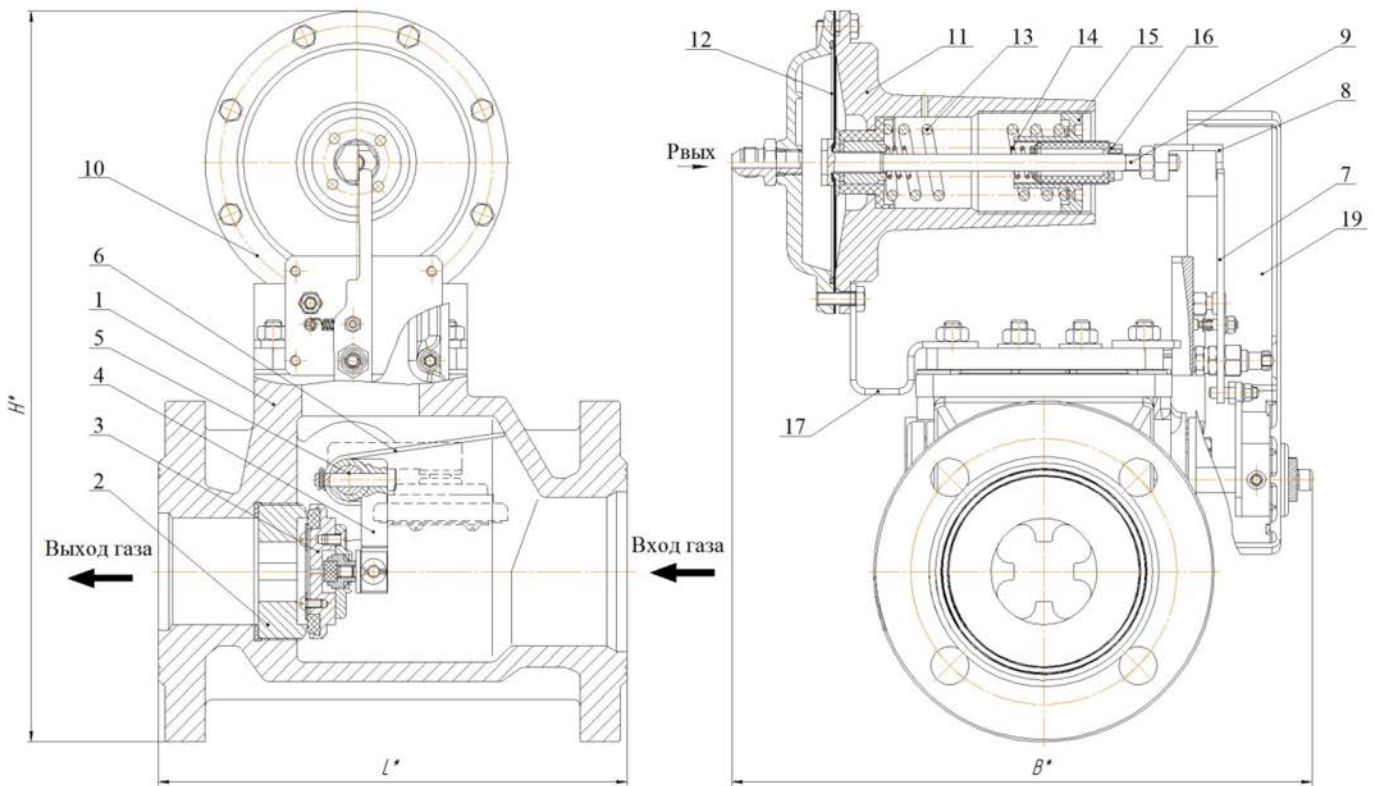


ТЕХНИЧЕСКИЕ ХАРАКТЕРИСТИКИ

Наименование параметра или размера	Величина по типам или исполнениям					
	КПЗ-50-Н	КПЗ-50-В	КПЗ-80-Н; КПЗ-80-Н-Л	КПЗ-80-В; КПЗ-80-В-Л	КПЗ-100-Н; КПЗ-100-Н-Л	КПЗ-100-В; КПЗ-100-В-Л
1	2	3	4	5	6	7
1 Рабочая среда	Природный газ ГОСТ 5542-2014					
2 Максимальное рабочее давление на входе Рвх, МПа	1,2					
3 Диапазон настройки давления срабатывания Рср, кПа						
- при понижении выходного давления	0,3...30	12...300	0,3...30	12...300	0,3...30	12...300
- при повышении выходного давления	2...85	75...800	2...85	75...800	2...85	75...800
4 Погрешность срабатывания от заданного значения настройки, %, не более	10 (При Рнастр. до 5кПа) 5 (При Рнастр. ≥ 5кПа)					
5 Диаметр седла, мм	50			86		
6 Присоединительные размеры: номинальный диаметр прохода						
- входного патрубка, мм	DN50		DN80		DN100	
- выходного патрубка, мм	DN50		DN80		DN100	
- соединение	Фланцевое по ГОСТ 33259-2015					
7 Габаритно-монтажные размеры, мм, не более						
- длина	220				350	
- ширина	280				270	
- высота	350				395	
8 Строительная длина, мм	220				350	

9 Масса, кг, не более	8	9	15
10 Средний срок службы	30		
11 Класс герметичности	Класс А по ГОСТ 9544-2015		
12 Время срабатывания	≤1		

Функциональная схема клапанов КПЗ



1 - корпус; 2 - седло; 3 - клапан; 4 - рычаг; 5 - ось; 6 - пружина клапана; 7 - рычаг клапана; 8 - скоба; 9 - шток; 10 - механизм контроля; 11 - корпус механизма контроля; 12 - мембрана; 13 - пружина большая; 14 - пружина малая; 15 - рег. винт большой пружины; 16 - рег. винт малой пружины; 17 - кронштейн; 18 - шайба регулировочная; 19 - кожух

Наименование	L*, мм	H*, мм	B*, мм
КПЗ-50	220	350	280
КПЗ-80; КПЗ-100	350	400	280

Пример записи обозначения при заказе:

Клапан предохранительный запорный КПЗ-50-Н ТУ 4859-065-51416204-2002.

Клапан предохранительный запорный КПЗ-100-Н-Л ТУ 4859-065-51416204-2002.

Оборудование рекомендовано к применению на объектах ОАО «Газпром газораспределение»