

## **Фильтры газовые серии ФН (в алюминиевом корпусе)**

Вводная часть .....	10-2
Общие технические характеристики фильтров газовых .....	10-3
Порядок монтажа и эксплуатации .....	10-3
Техническое обслуживание .....	10-5
Фильтры газовые муфтовые DN 15 - 25 .....	10-6
Фильтры газовые муфтовые DN 32, 40, 50 .....	10-9
Фильтры газовые фланцевые DN 15, 20 .....	10-10
Фильтры газовые фланцевые DN 25 - 100 .....	10-13
Фильтры газовые фланцевые DN 125 - 200 .....	10-15
Фильтры газовые фланцевые угловые DN 40 - 100 .....	10-16
Фильтры газовые DN 15 - 200 с индикатором загрязненности фильтро- элемента (ИЗФ) механического типа .....	10-19
Фильтры газовые муфтовые DN 15, 20, 25 с ИЗФ механического типа...	10-21
Фильтры газовые муфтовые DN 32, 40, 50 с ИЗФ механического типа...	10-23
Фильтры газовые фланцевые DN 25 - 100 с ИЗФ механического типа...	10-24
Фильтры газовые фланцевые DN 125 - 200 с ИЗФ механического типа ...	10-26
Фильтры газовые DN 32 - 200 с индикатором загрязненности фильтро- элемента (ИЗФ) стрелочного типа .....	10-28
Фильтры газовые муфтовые (DN 32 - 50) и фланцевые (DN 32 - 100) с ИЗФ стрелочного типа .....	10-30
Фильтры газовые фланцевые DN 125 - 200 с ИЗФ стрелочного типа .....	10-32
Фильтры газовые DN 25 - 200 с индикатором загрязненности фильтро- элемента (ИЗФ) электрического типа .....	10-34
Определение степени загрязненности по индикатору электрического типа .....	10-35
Фильтры газовые муфтовые DN 32, 40, 50 с ИЗФ электрического типа...	10-36
Фильтры газовые фланцевые DN 25 - 100 с ИЗФ электрического типа...	10-38
Фильтры газовые фланцевые DN 125 - 200 с ИЗФ электрического типа ...	10-40
Фильтры газовые фланцевые DN 50 - 200 (исполнение: с присоединительными фланцами PN 16) .....	10-42
Фильтры газовые компактные .....	10-55

**Вводная часть**

Фильтры газовые соответствуют ТУ РБ 05708554.027-98.

Фильтры предназначены для установки на газопроводах перед запорно-регулирующей газогорелочных устройств котлов, теплогенераторов, инфракрасных обогревателей и других газосжигающих установках с целью очистки газа от механических частиц для повышения надежности и долговечности работы оборудования.

Климатическое исполнение: УЗ.1 (-30...+60 °С);  
У2 (-45...+60 °С);  
УХЛ1 (-60...+60 °С).

Структура обозначения:

1. ФН - обозначение серии
2. Присоединительный размер, дюймы
3. Дефис
4. Исполнение фильтра по максимальному рабочему давлению:
  - 1 - (0...0,3) МПа;
  - 2 - (0...0,3) МПа;
  - 6 - (0...0,6) МПа;
  - 16 - (0...1,6) МПа.

1 2 3 4 5 6 7  
ФН X - X. X X X

5. Исполнение фильтра (только для муфтовых фильтров DN 15 - 25 и для фланцевых фильтров DN 15, 20).

6. Дополнительные устройства или исполнение корпуса фильтра:

М - наличие индикатора загрязненности фильтра механического типа;

С - наличие индикатора загрязненности фильтра стрелочного типа;

Ес - наличие индикатора загрязненности фильтра электрического типа, работающего от сети;

Ет - наличие индикатора загрязненности фильтра электрического типа, работающего от батареи.

У - угловое исполнение корпуса фильтра.

7. Исполнение: К - наличие конденсатоотводчика

По типу присоединения к трубопроводу фильтры изготавливаются:

- муфтовые DN 15 - 50;

- фланцевые DN 15 - 100.

Фланцы фильтров соответствуют ГОСТ 33259, тип 01, PN 6.

Размеры ответных фланцев приведены на рис. 10-2.

**Общие технические характеристики фильтров газовых**

Наименование параметра	Значение
Максимальный перепад давления на фильтре	не более 10 кПа
Пористость фильтрующего элемента	(50...60) %
Минимальный размер улавливаемых частиц	не более 50 мкм*
Температура рабочей среды	от минус 40 °С до плюс 90 °С
Средняя наработка на отказ	10 000 ч
Средний срок службы, лет, не менее	9

\* 50 мкм - степень фильтрации по умолчанию. По заказу возможно изготовление фильтров с иной степенью фильтрации (2 мкм, 5 мкм, 10 мкм, 20 мкм).

**Порядок монтажа и эксплуатации**

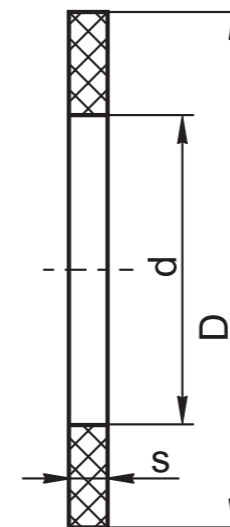
1. Требования безопасности при монтаже и эксплуатации - ГОСТ 12.2.063.

2. Перед монтажом необходимо очистить (продуть сжатым воздухом) подводящий трубопровод от загрязнений и механических частиц (окалина, стружка, куски электродов и прочее).

3. Направление потока в трубопроводе должно совпадать со знаком «▷» на корпусе фильтра.

4. Монтаж фильтра возможен как на горизонтальные, так и на вертикальные трубопроводы.

5. Для уплотнения резьбы в месте соединения корпуса клапана с трубопроводом рекомендуется применять ленту фторопластовую ФУМ или аналогичный уплотняющий материал. Монтаж фланцевых соединений выполнить с применением прокладок из резины МБС средней твердости (Рис. 10-1). Ответные фланцы - стальные приварные по ГОСТ 33259-2015 (Рис. 10-2).



Номин. давление	DN	D	d	s
PN 6	15	34	26	4
	20	44	36	
	25	58	48	
	32	60	52	
	40	70	60	
	50	81	71	
	65	101	91	
	80	116	106	
	100	138	124	
	125	167	150	
150	192	176		
200	250	234		

Рис. 10-1. Прокладка из резины листовой марки МБС

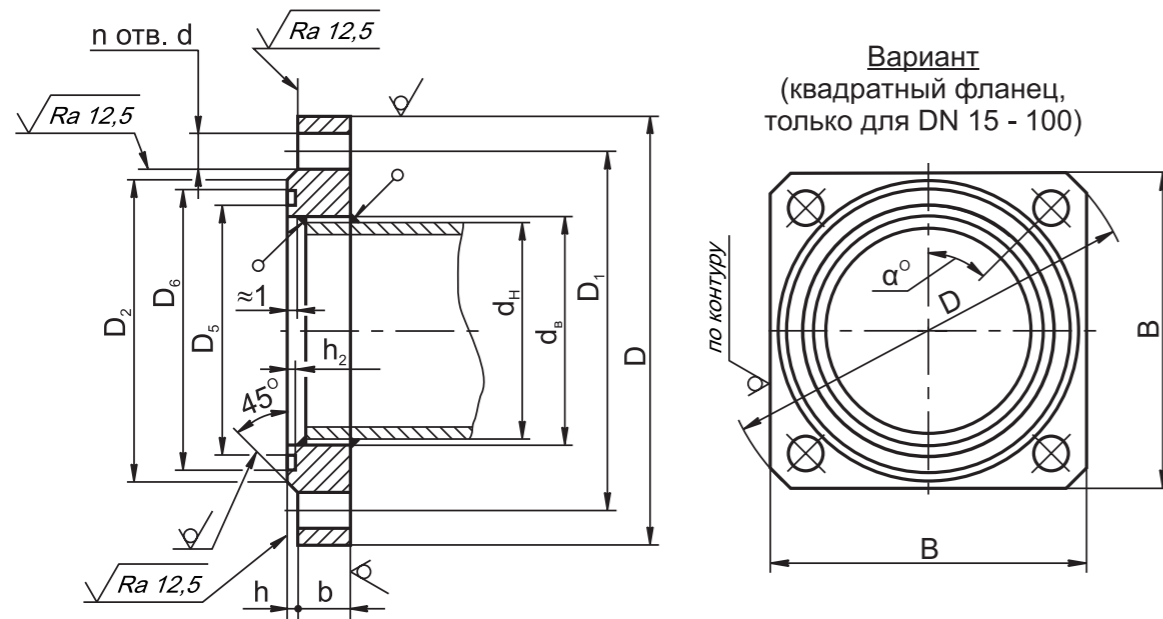


Рис. 10-2. Фланцы по ГОСТ 33259-2015, PN 6 (исполнение уплотнительных поверхностей - D)

DN	D	D <sub>1</sub>	D <sub>2</sub>	D <sub>5</sub>	D <sub>6</sub>	h <sub>2</sub>	d	n	d <sub>н</sub>	d <sub>в</sub>	h	b	B	α	Номинальный диаметр болтов или шпилек
15	80	55	40	22	34	3	11	4	18	19	2	10	65	45°	M10
20	90	65	50	32	44				25	26		12	70		
25	100	75	60	45	58				32	33	13	75			
32	120	90	70	48	60		14		42	43	3	95	M12 (M10)		
40	130	100	80	54	70		(12,5)		45	46		100			
50	140	110	90	65	81		14		57	59		110			
65	160	130	110	85	101		18	8	76	78	15	125	-	M16	
80	185	150	128	100	116				89	91		140			
100	205	170	148	116	138				108	110	155				
125	235	200	178	145	167			133	135	17	22,5°				
150	260	225	202	170	192			140	142						
								152	154						
200	315	280	258	228	250	159	161	19							
							219	222							

Усилие затяжки: 20±5 Н·м (для болтов с резьбой M10);  
 25±5 Н·м (для болтов с резьбой M12);  
 30±5 Н·м (для болтов с резьбой M16).

6. Отклонения от параллельности и перпендикулярности уплотнительных поверхностей присоединяемых фланцев не должны превышать 0,2 мм на 100 мм диаметра.

7. Для подключения датчиков-реле давления или других устройств и приборов в корпусе фильтра предусмотрены отверстия с резьбой G1/4. Для уплотнения резьбы в месте подключения приборов используйте ленту фторопластовую ФУМ или аналогичный уплотняющий материал.

### Техническое обслуживание

1. В процессе эксплуатации происходит постепенное увеличение сопротивления фильтра в результате его загрязнения.

2. Критерием загрязнения фильтра считается снижение давления за фильтром ниже допустимого для газогорелочного устройства при нормальном присоединительном давлении на входе фильтра.

3. Чистку фильтрующего элемента следует проводить продувкой сжатым воздухом или промывкой в воде с использованием моющих средств.

4. Сушку фильтрующего элемента рекомендуется проводить естественным путем или продувкой сжатым воздухом при температуре не более +90 °С.

5. В конструкцию фильтров ФН...-...К входит конденсатоотводчик. Для слива образующегося в процессе работы фильтра конденсата необходимо выкрутить конденсатоотводчик из нижней крышки и дождаться удаления влаги (мусора) из корпуса фильтра.

Методика расчета расходных характеристик фильтров аналогична методике расчета расходных характеристик клапанов (см. стр. 1-18).

**ФИЛЬТРЫ ГАЗОВЫЕ МУФТОВЫЕ DN 15 - 25**

На базе корпусов муфтовых клапанов DN 15, 20 и 25 разработаны фильтры на соответствующие номинальные диаметры (компактное исполнение). Основное назначение - применение в системах ЖКХ перед газовыми счетчиками и в топочных, где установлены котлы и другие тепловые агрегаты с небольшой единичной мощностью.

Фильтры в данном исполнении комплектуются дополнительным сменным фильтрующим элементом.

**Материал корпуса:** ЦАМ

**Монтажное положение:** на горизонтальных или вертикальных трубопроводах

Исполнение .1 (короткие верхняя и нижняя крышки)

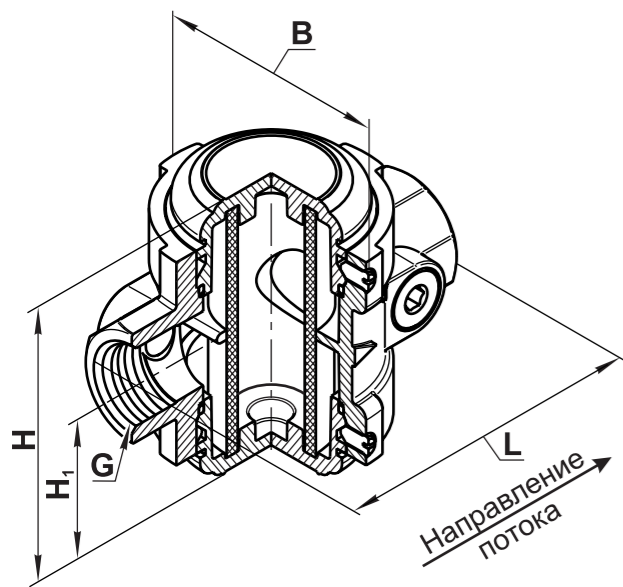


Рис. 10-3

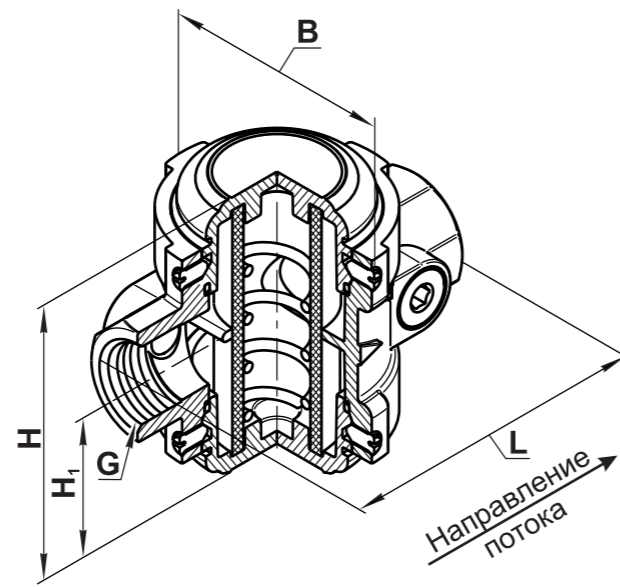


Рис. 10-4

Исполнение .2 (длинная верхняя крышка, короткая нижняя крышка)

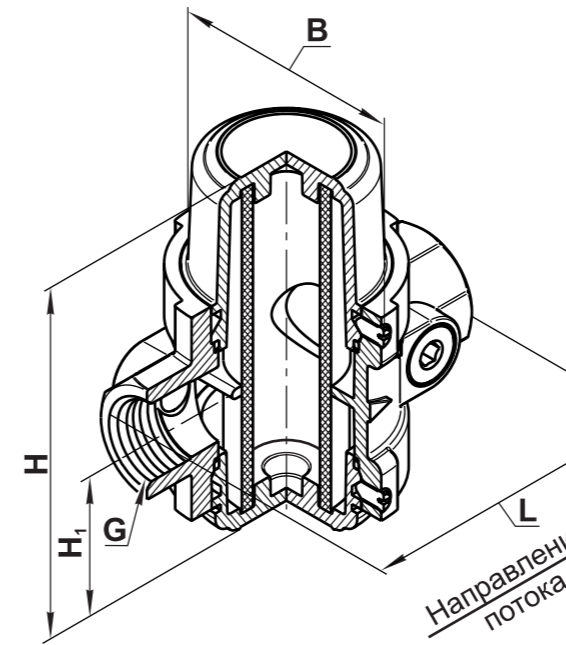


Рис. 10-5

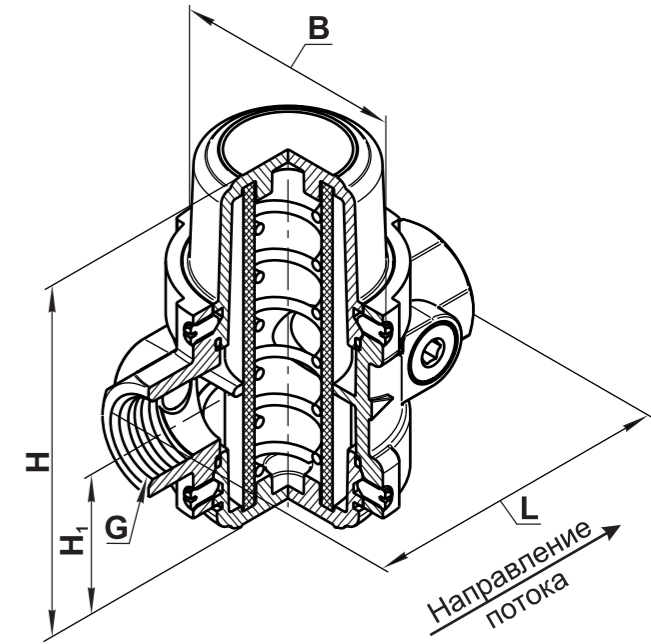


Рис. 10-6

Наименование фильтра	DN	Давление рабочее максимальное, МПа	G, дюйм	Рабочая площадь фильтрующего элемента, м <sup>2</sup>	Размеры, мм				Масса, кг	Коэффициент сопротивления	Рис.
					L	B	H	H <sub>1</sub>			
ФН <sup>1/2</sup> -2.1	15	0,3	1/2	0,008	100	70	86	43	1,0	3,5	10-3
ФН <sup>1/2</sup> -6.1		0,6							1,1		
ФН <sup>1/2</sup> -16.1		1,6							1,2		
ФН <sup>3/4</sup> -2.1		0,3							3,1		
ФН <sup>3/4</sup> -6.1	0,6	10-4									
ФН <sup>3/4</sup> -16.1	1,6										
ФН1-2.1	0,3		10-3								
ФН1-6.1	0,6			10-4							
ФН1-16.1	1,6										
ФН1-2.1	0,3	10-3									
ФН1-6.1	0,6		10-4								
ФН1-16.1	1,6										

Наименование фильтра	DN	Давление рабочее максимальное, МПа	G, дюйм	Рабочая площадь фильтрующего элемента, м <sup>2</sup>	Размеры, мм				Масса, кг	Коэффициент сопротивления	Рис.
					L	B	H	H <sub>1</sub>			
ФН <sup>1/2</sup> -2.2	15	0,3	1/2	0,013	100	70	110	43	1,1	3,4	10-5
ФН <sup>1/2</sup> -6.2		0,6							1,2		
ФН <sup>1/2</sup> -16.2		1,6							1,3		
ФН <sup>3/4</sup> -2.2	20	0,3	3/4	0,016	120	80	116	46	1,3	2,9	10-5
ФН <sup>3/4</sup> -6.2		0,6							1,4		
ФН <sup>3/4</sup> -16.2	1,6	1,4	10-6								

Исполнение .3 (длинные верхняя и нижняя крышки)

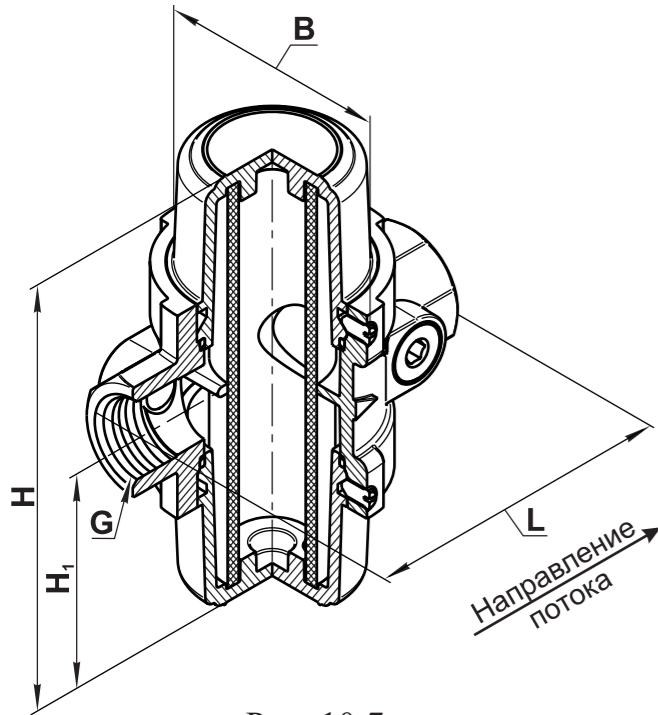


Рис. 10-7

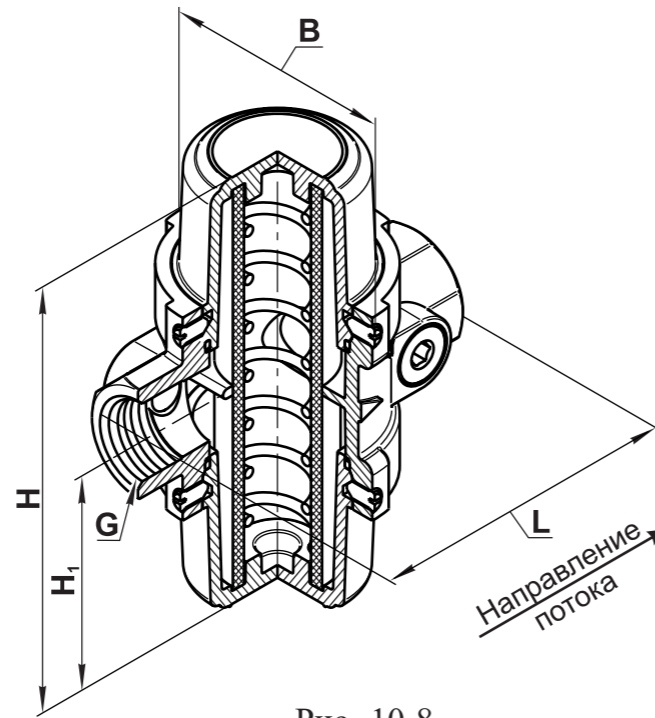


Рис. 10-8

Наименование фильтра	DN	Давление рабочее максимальное, МПа	G, дюйм	Рабочая площадь фильтрующего элемента, м <sup>2</sup>	Размеры, мм				Масса, кг	Коэффициент сопротивления	Рис.
					L	B	H	H <sub>1</sub>			
ФН <sup>1/2</sup> -2.3	15	0,3	1/2	0,018	100	70	134	67	1,3	3,3	10-7
ФН <sup>1/2</sup> -6.3		0,6							1,4		10-8
ФН <sup>1/2</sup> -16.3		1,6							1,4		10-8
ФН <sup>3/4</sup> -2.3	20	0,3	3/4	0,023	120	80	140	70	1,3	2,7	10-7
ФН <sup>3/4</sup> -6.3		0,6							1,4		10-8
ФН <sup>3/4</sup> -16.3		1,6							1,4		10-8
ФН1-2.3	25	0,3	1	0,023	120	80	140	70	1,5	2,7	10-7
ФН1-6.3		0,6							1,6		10-8
ФН1-16.3		1,6							1,6		10-8

При заказе фильтров муфтовых номинальными диаметрами DN 15, 20, 25 необходимо обязательно указывать исполнение фильтров.

Пример записи муфтового фильтра номинальным диаметром DN 15 (1/2"), исполнение - длинные верхняя и нижняя крышки, давление 0,3 МПа, климатическое исполнение У3.1:

Фильтр ФН<sup>1/2</sup>-2.3, У3.1, ТУ РБ 05708554.027-98.

**Ф** **ИЛТРЫ ГАЗОВЫЕ МУФТОВЫЕ**  
**DN 32, 40, 50**



**Материал:**  
**Монтаж:**  
трубопрои

**Исполнение:** алюминиевые сплавы АК12ОЧ, АК12ПЧ  
**Положение:** на горизонтальных или вертикальных

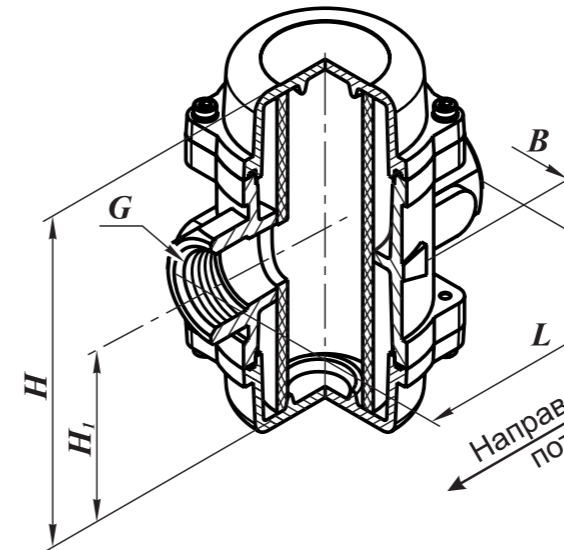


Рис. 10-9

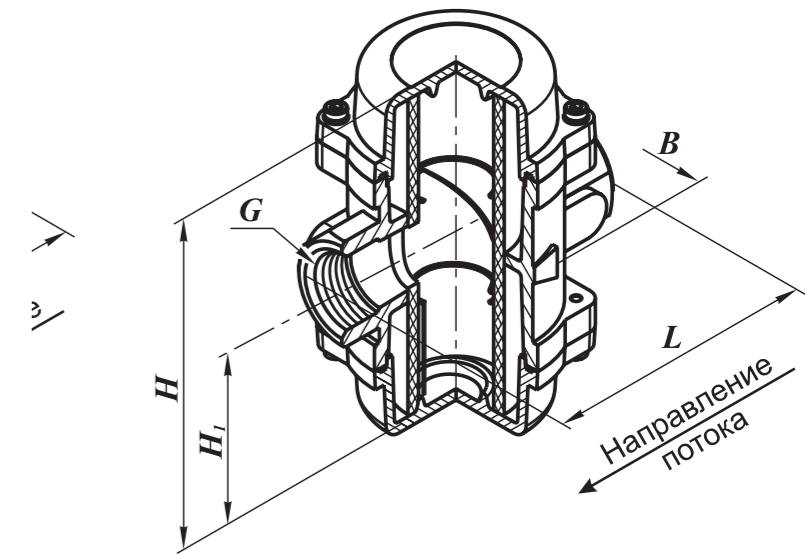


Рис. 10-10

Наименование фильтра	DN	Давление рабочее максимальное, МПа	G, дюйм	Фильтрующий элемент	Размеры, мм				Масса, кг	Коэффициент сопротивления	Рис.
					L	B	H	H <sub>1</sub>			
ФН1 <sup>1/4</sup> -2	32	0,3	1 1/4		140	100	180	90	3,0	3,3	10-9
ФН1 <sup>1/4</sup> -6		0,6							3,0		10-10
ФН1 <sup>1/2</sup> -2	40	0,3	1 1/2		162	108	198	99	3,2	3,2	10-9
ФН1 <sup>1/2</sup> -6		0,6							3,2		10-10
ФН2-2	50	0,3	2		162	118	188	94	3,4	3,4	10-9
ФН2-6		0,6							3,4		10-10

Возможно исполнение фильтра конденсатоотводчиком, расположенным в нижней крышке фильтра.

Пример обозначения фильтра 1 (1 1/4"), на максимальное рабочее давление 0,6 МПа, с конденсатоотводчиком, климатическое исполнение У2:

Фильтр ФН1<sup>1/4</sup>-6К, У2, ТУ РБ (

Наименование фильтра	DN	Давление рабочее максимальное, МПа	G, дюйм	Фильтрующий элемент	Размеры, мм				Масса, кг	Коэффициент сопротивления	Рис.
					L	B	H	H <sub>1</sub>			
ФН1 <sup>1/4</sup> -2	32	0,3	1 1/4		140	100	180	90	3,0	3,3	10-9
ФН1 <sup>1/4</sup> -6		0,6							3,0		10-10
ФН1 <sup>1/2</sup> -2	40	0,3	1 1/2		162	108	198	99	3,2	3,2	10-9
ФН1 <sup>1/2</sup> -6		0,6							3,2		10-10
ФН2-2	50	0,3	2		162	118	188	94	3,4	3,4	10-9
ФН2-6		0,6							3,4		10-10

конденсатоотводчиком, расположенным в нижней крышке фильтра.

Пример обозначения фильтра 1 (1 1/4"), на максимальное рабочее давление 0,6 МПа, с конденсатоотводчиком, климатическое исполнение У2:

Фильтр ФН1<sup>1/4</sup>-6К, У2, ТУ РБ ( 8554.027-98.

**ФИЛЬТРЫ ГАЗОВЫЕ ФЛАНЦЕВЫЕ DN 15, 20**

Основное назначение - применение в системах ЖКХ перед газовыми счетчиками и в топочных, где установлены котлы и другие тепловые агрегаты с небольшой единичной мощностью.

Фильтры в данном исполнении комплектуются дополнительным сменным фильтрующим элементом.

**Материал корпуса:** алюминиевые сплавы АК12ОЧ, АК12ПЧ

**Монтажное положение:** на горизонтальных или вертикальных трубопроводах

Исполнение .1 (короткие верхняя и нижняя крышки)

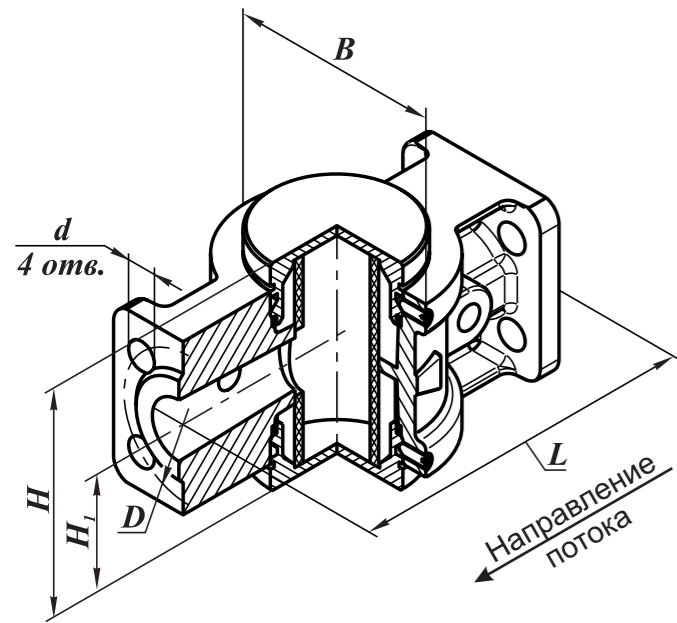


Рис. 10-11

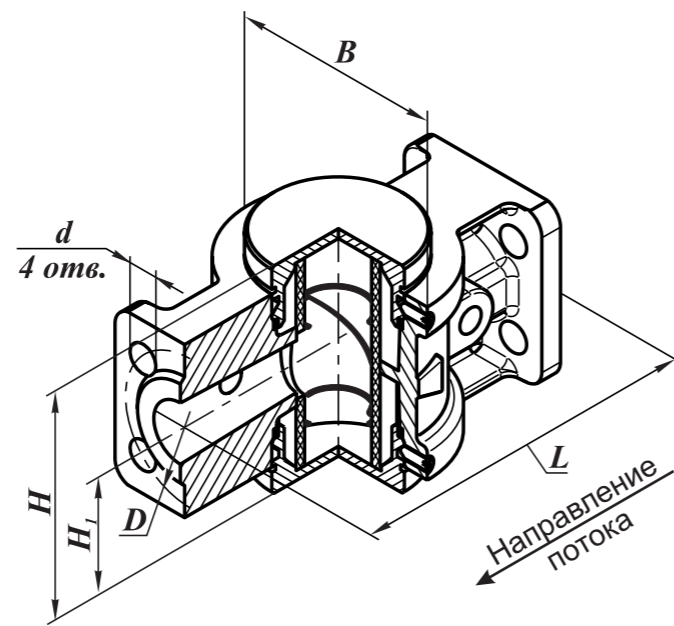


Рис. 10-12

Исполнение .2 (длинная верхняя крышка, короткая нижняя крышка)

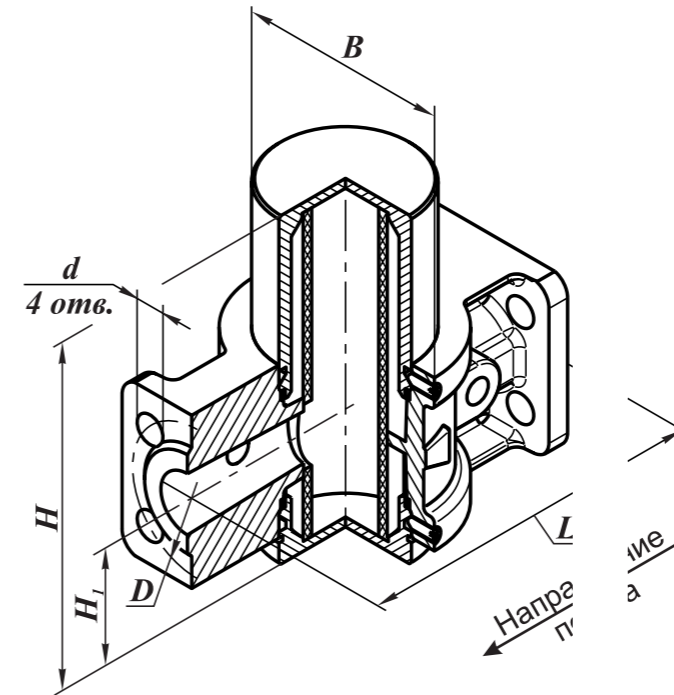


Рис. 10-13

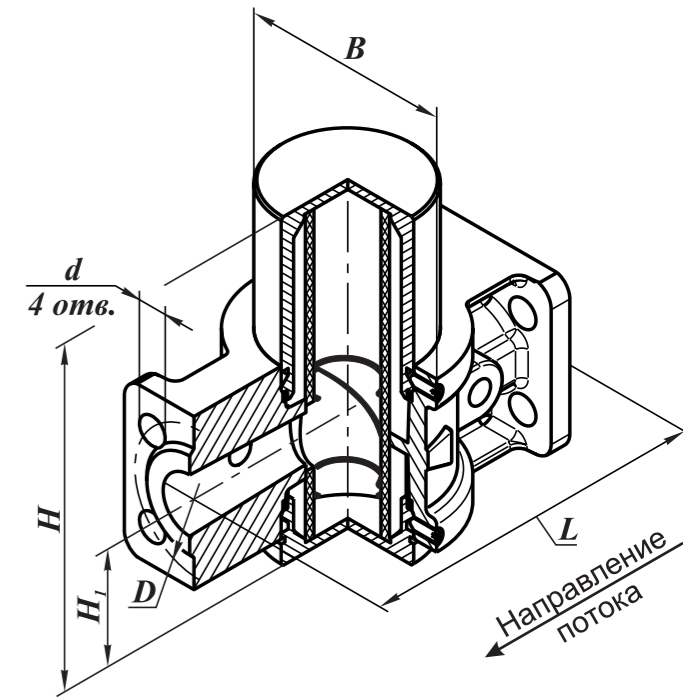


Рис. 10-14

Наименование фильтра	DN	Давление рабочее максимальное, МПа	Рабочая площадь фильтрующего элемента, м <sup>2</sup>	Размеры, мм						Масса, кг	Коэффициент сопротивления	Рис.		
				L	B	H	H <sub>1</sub>	D	d					
ФН <sup>1/2</sup> -2.1 фл.	15	0,3	0,008	147	83	92	46	55	12	0,90	3,5	10-11		
ФН <sup>1/2</sup> -6.1 фл.		0,6										10-12		
ФН <sup>3/4</sup> -2.1 фл.	20	0,3						65				0,95	3,1	10-11
ФН <sup>3/4</sup> -6.1 фл.		0,6												10-12

Наименование фильтра	DN	Давление рабочее максимальное, МПа	Рабочая площадь фильтрующего элемента,
ФН <sup>1/2</sup> -6.2 фл.	15	0,6	
ФН <sup>3/4</sup> -2.2 фл.	20	0,3	
ФН <sup>3/4</sup> -6.2 фл.		20	0,6

Размеры, мм						Масса, кг	Коэффициент сопротивления	Рис.
L	B	H	H <sub>1</sub>	D	d			
147	83	146	46	55	12	1,1	3,4	10-13
				65				10-14
147	83	146	46	55	12	1,2	2,9	10-13
				65				10-14

Исполнение .3 (длинные верхняя и нижняя крышки)

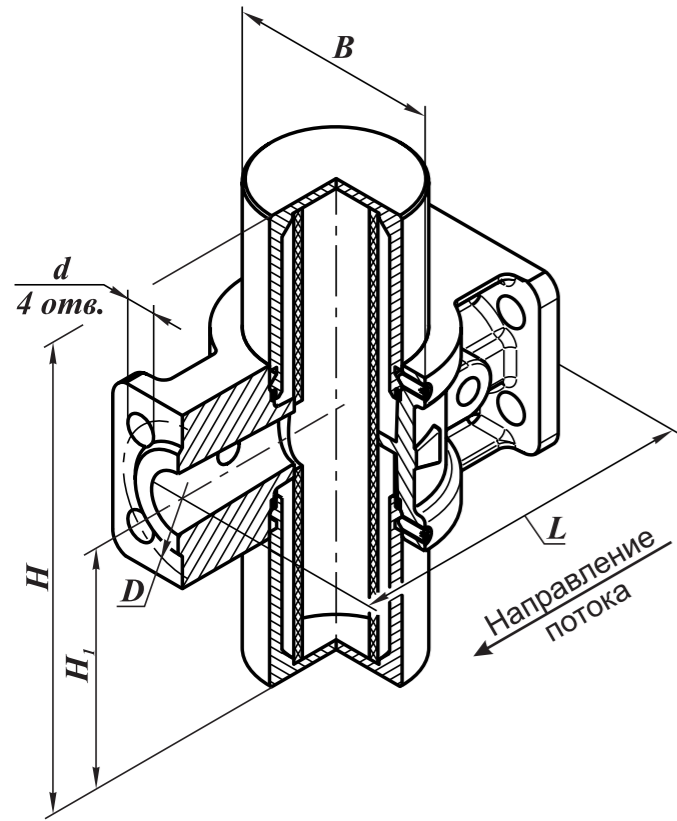


Рис. 10-15

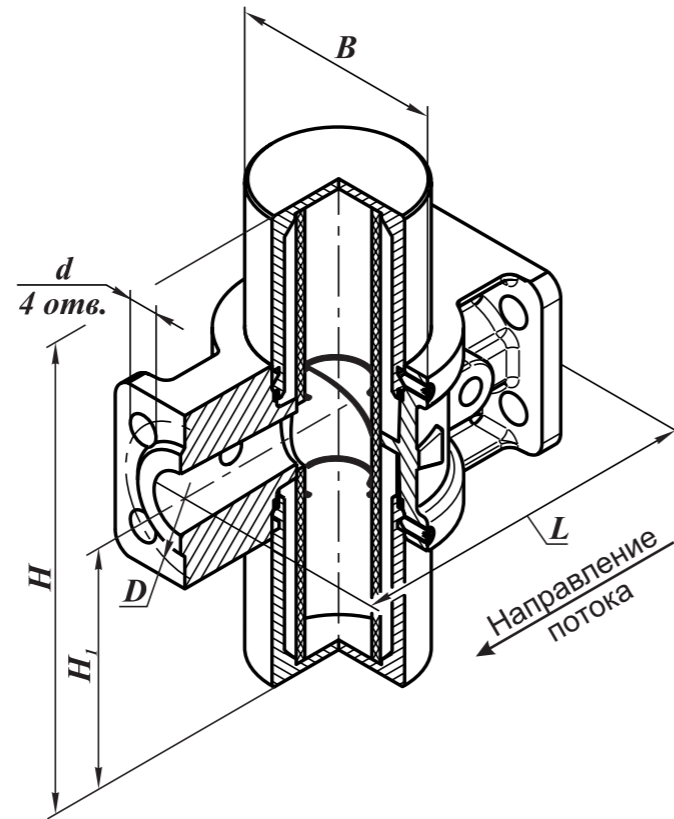


Рис. 10-16

Наименование фильтра	DN	Давление рабочее максимальное, МПа	Рабочая площадь фильтрующего элемента, м <sup>2</sup>	Размеры, мм						Масса, кг	Коэффициент сопротивления	Рис.		
				L	B	H	H <sub>1</sub>	D	d					
ФН <sup>1</sup> / <sub>2</sub> -2.3 фл.	15	0,3	0,018	147	83	200	100	55	12	1,3	3,3	10-15		
ФН <sup>1</sup> / <sub>2</sub> -6.3 фл.		0,6										10-16		
ФН <sup>3</sup> / <sub>4</sub> -2.3 фл.	20	0,3						65				1,4	2,7	10-15
ФН <sup>3</sup> / <sub>4</sub> -6.3 фл.		0,6												10-16

ФИЛЬТРЫ ГАЗОВЕ ФЛАНЦЕВЫЕ DN 25 - 100

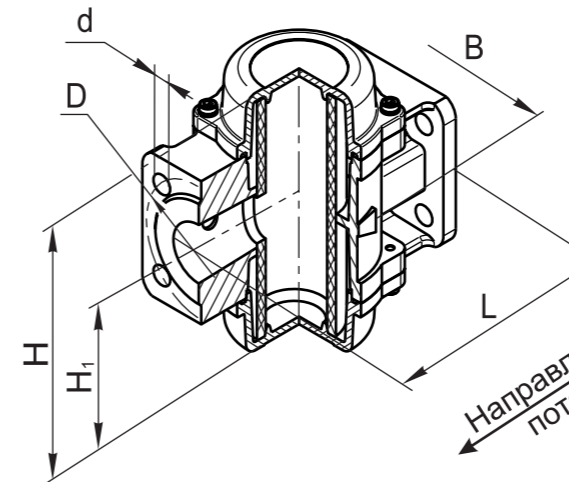


Рис. 10-17

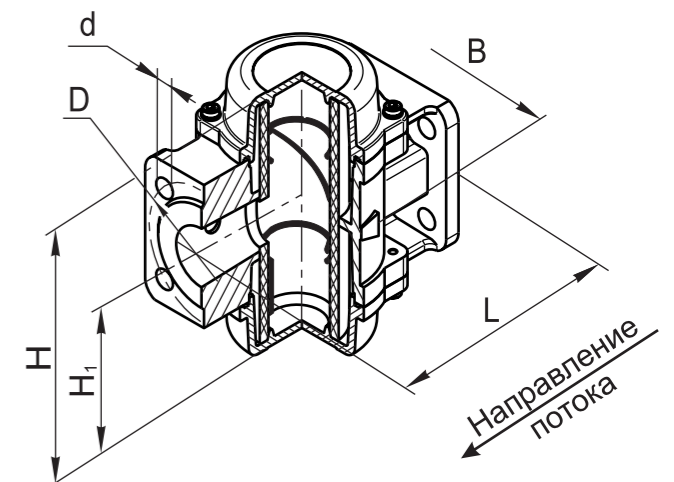


Рис. 10-18

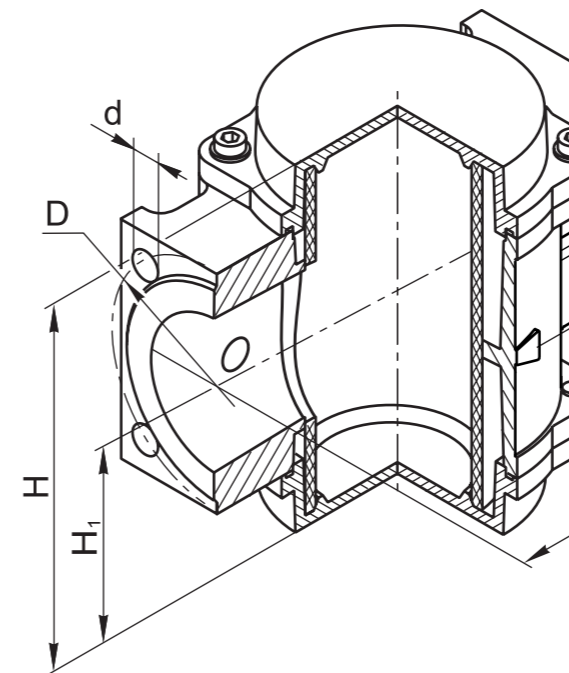


Рис. 10-19

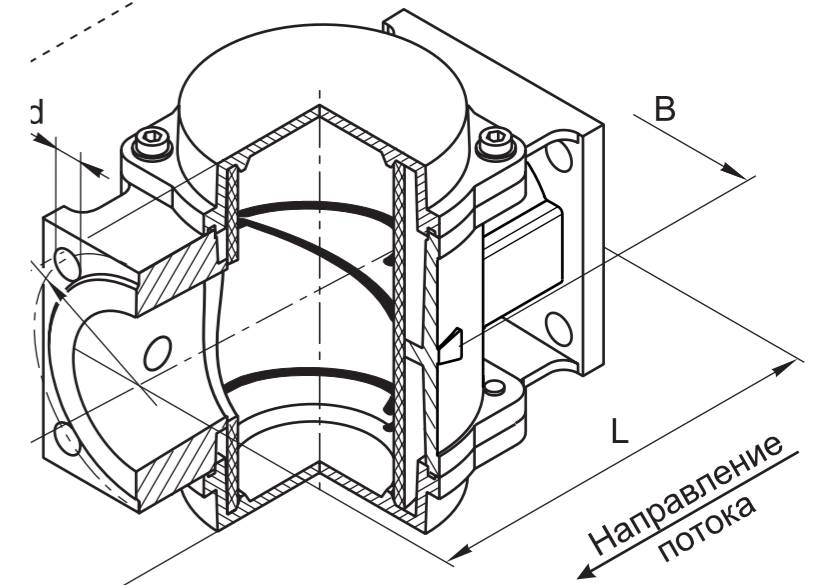
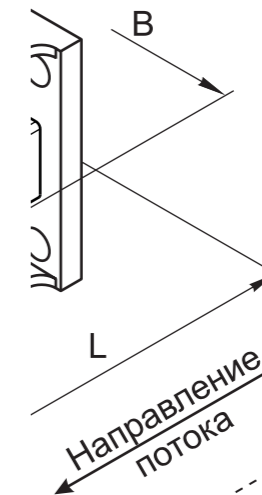
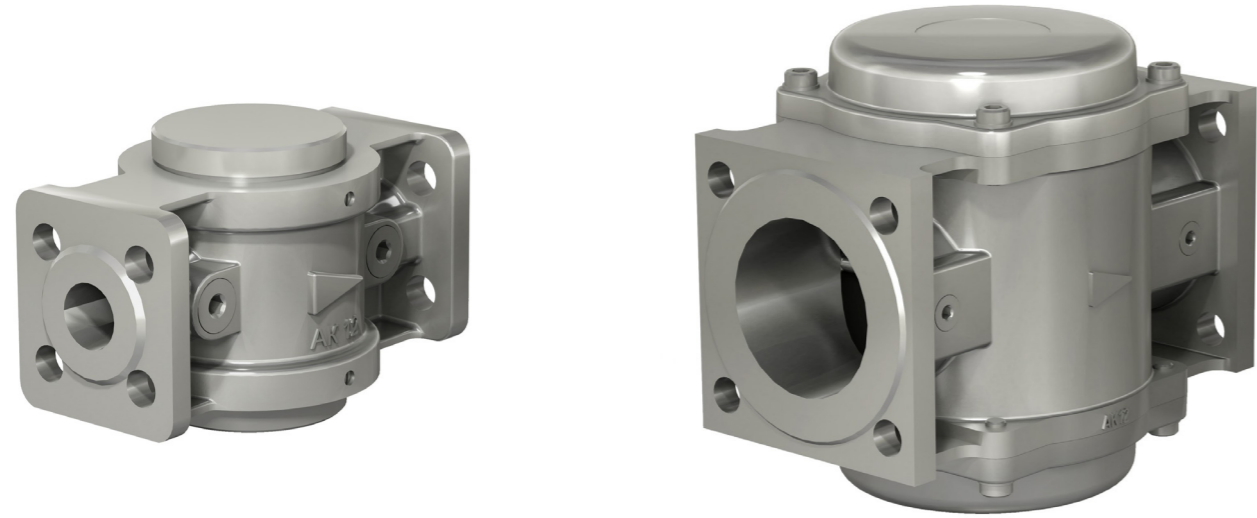


Рис. 10-20



**Материал корпуса:** алюминиевые сплавы АК12ОЧ, АК12ПЧ

**Монтажное положение:** на горизонтальных или вертикальных трубопроводах

**Область применения:** данные фильтры предназначены для установки на газопроводах с целью очистки газа от механических частиц для повышения надежности и долговечности оборудования

Наименование фильтра	DN	Давление рабочее максимальное, МПа	Рабочая площадь фильтрующего элемента, м <sup>2</sup>	Размеры, мм						Масса, кг	Коэффициент сопротивления	Рис.
				L	B	H	H <sub>1</sub>	D	d			
ФН1-2 фл.	25	0,3	0,023	160	95	192	96	75	11	2,9	2,2	10-17
ФН1-6 фл.		0,6										10-18
ФН1 <sup>1</sup> / <sub>4</sub> -2 фл.	32	0,3	0,03	162	100	180	90	90	12,5	3,0	3,3	10-17
ФН1 <sup>1</sup> / <sub>4</sub> -6 фл.		0,6										10-18
ФН1 <sup>1</sup> / <sub>2</sub> -2 фл.	40	0,3	0,03	162	108	198	99	100	14	3,2	2,2	10-17
ФН1 <sup>1</sup> / <sub>2</sub> -6 фл.		0,6										10-18
ФН2-2 фл.	50	0,3	0,04	187	118	188	94	110	14	3,4	3,0	10-17
ФН2-6 фл.		0,6										10-18
ФН2 <sup>1</sup> / <sub>2</sub> -1	65	0,3	0,04	235	144	216	108	130	18	5,2	2,9	10-19
ФН2 <sup>1</sup> / <sub>2</sub> -6		0,6										10-20
ФН3-1	80	0,3	0,05	258	168	226	113	150	18	6,4	3,0	10-19
ФН3-6		0,6										10-20
ФН4-1	100	0,3	0,06	278	185	252	126	170	18	7,5	4,4	10-19
ФН4-6		0,6										10-20

Возможно исполнение фильтра с конденсатоотводчиком, расположенным в нижней крышке фильтра.

Пример обозначения фильтра газового номинальным диаметром DN 100, на максимальное рабочее давление 0,6 МПа, с конденсатоотводчиком, климатическое исполнение УХЛ1:

Фильтр ФН4-6К, УХЛ1, ТУ РБ 05708554.027-98.

ФИЛЬТРЫ ГАЗОВ : ФЛАНЦЕВЫЕ DN 125 - 200



**Материал корпуса:** алюминиевые сплавы АК12ОЧ, АК12ПЧ

**Монтажное положение:** на горизонтальных или вертикальных трубопроводах

**Область применения:** данные фильтры предназначены для установки на газопроводах с целью очистки газа от механических частиц для повышения надежности и долговечности оборудования.

алюминиевые сплавы АК12ОЧ, АК12ПЧ

на горизонтальных или вертикальных трубопроводах

данные фильтры предназначены для установки на газопроводах с целью очистки газа от механических частиц для повышения надежности и долговечности оборудования.

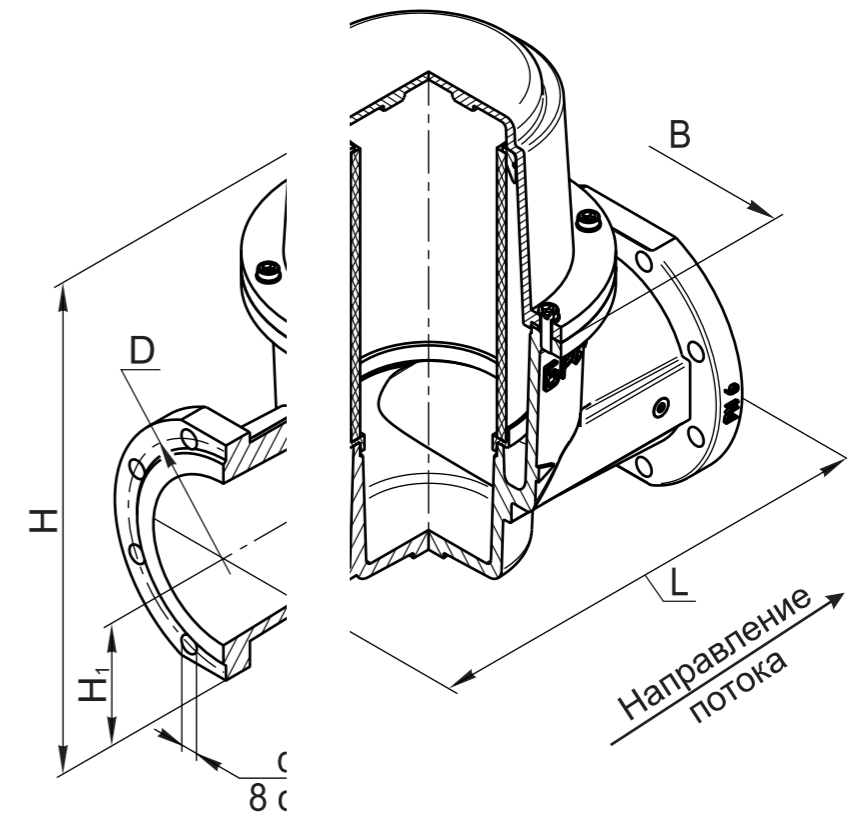


Рис. 10-21

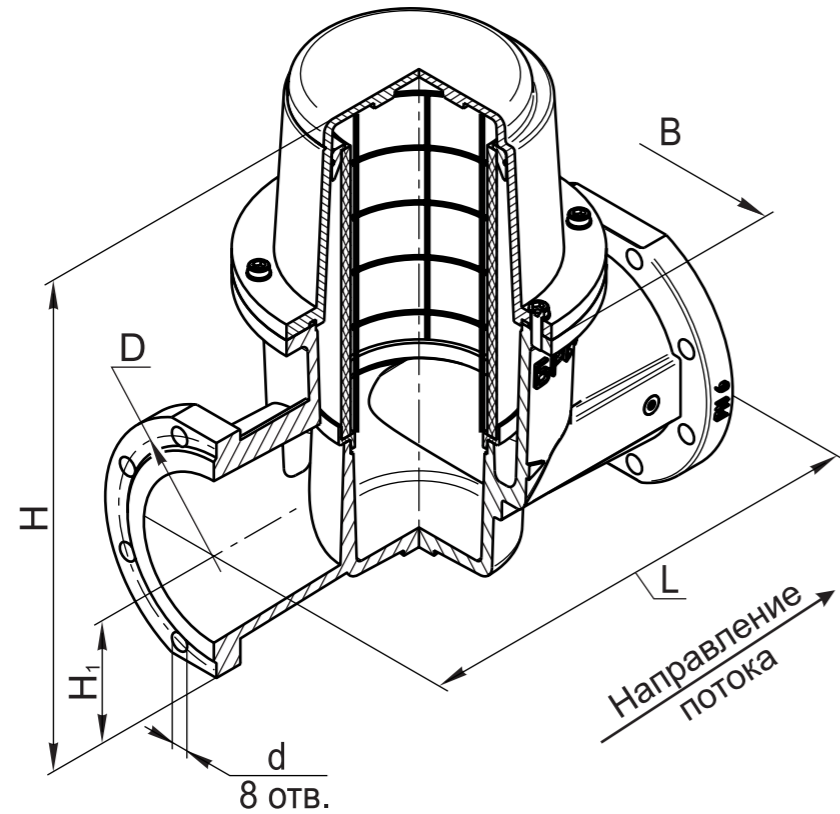


Рис. 10-22

Наименование фильтра	DN	Давление рабочее максимальное, МПа	Рабочая площадь фильтрующего элемента, м <sup>2</sup>	Размеры, мм					Масса, кг	Коэффициент сопротивления	Рис.
				L	B	H	H <sub>1</sub>	D			
ФН5-1	125	0,3	0,11	400	260	455	110	200	18	13,0	10-21
ФН5-6		0,6									10-22
ФН6-1	150	0,3	0,14	480	310	500	119	225	18	25	10-21
ФН6-6		0,6									10-22
ФН8-1	200	0,3	0,31	600	440	671	158	280	56	6,9	10-21
ФН8-6		0,6									10-22

Возможно исполнение фильтра с конденсатоотводчиком, расположенным в нижней крышке фильтра.

**ФИЛ  
ФЛАНЦЕВЬ** **РЫ ГАЗОВЫЕ  
УГЛОВЫЕ DN 40 - 100**

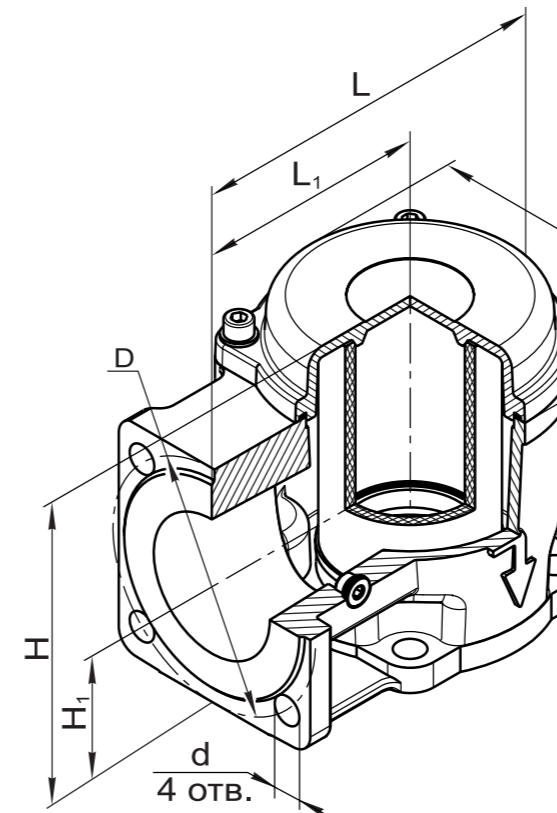
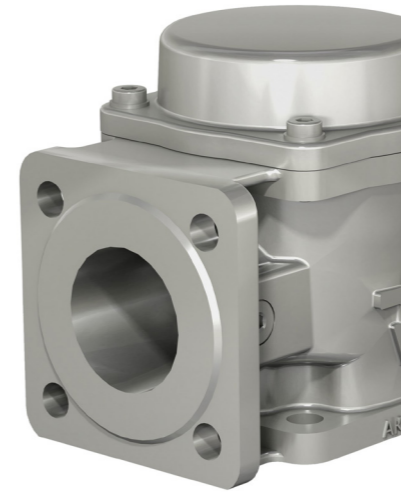


Рис. 10-23

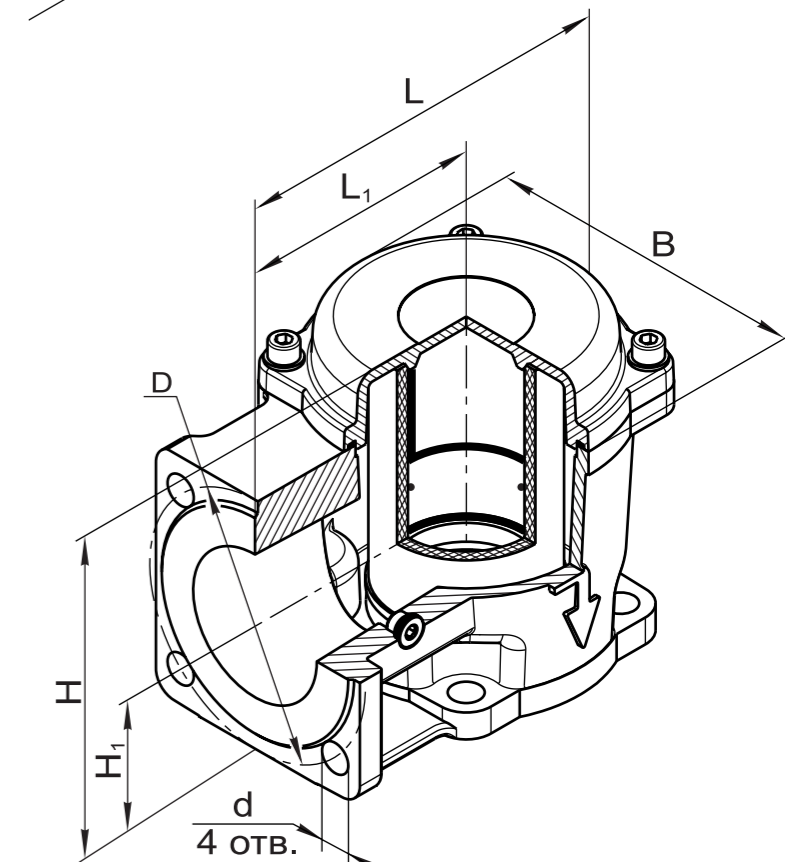


Рис. 10-24

**Материал корпуса:** алюминиевые сплавы АК12ОЧ, АК12ПЧ

**Монтажное положение:** на горизонтальных или вертикальных трубопроводах

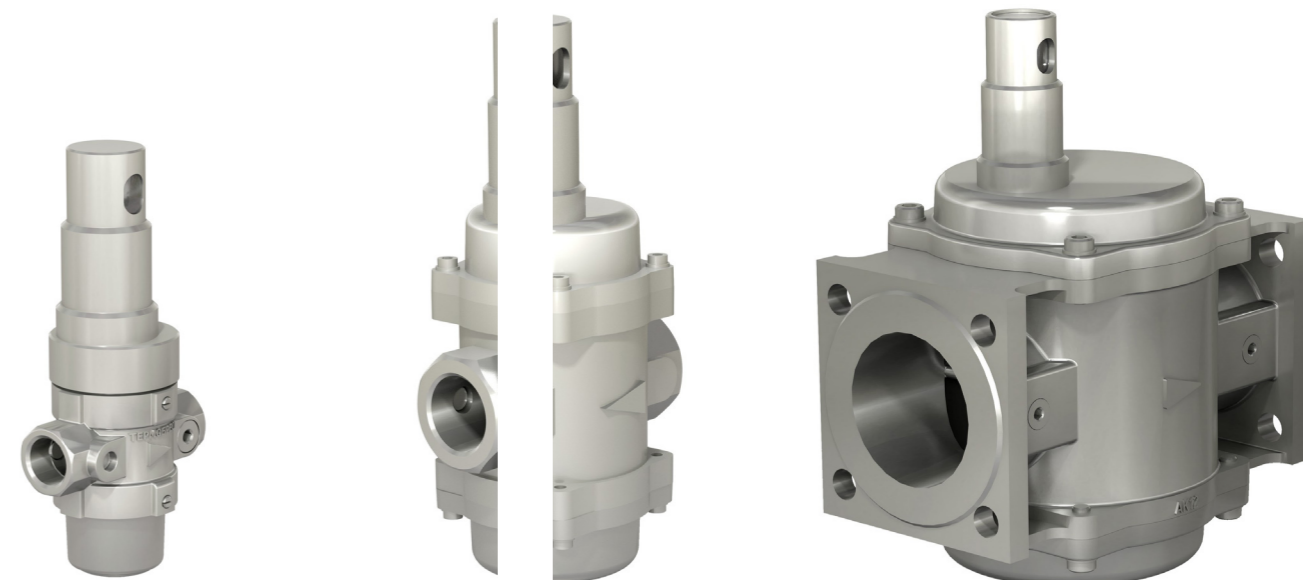
**Область применения:** данные фильтры предназначены для установки на газопроводах с целью очистки газа от механических частиц для повышения надежности и долговечности оборудования

Наименование фильтра	DN	Давление рабочее максимальное, МПа	Рабочая площадь фильтрующего элемента, м <sup>2</sup>	Размеры, мм							Масса, кг	Коэффициент сопротивления	Рис.
				L	L <sub>1</sub>	B	H	H <sub>1</sub>	D	d			
ФН1 <sup>1/2</sup> -2 У фл.	40	0,3	0,017	148	92	108	145	54	100	14	2,9	2,0	10-23
ФН1 <sup>1/2</sup> -6 У фл.		0,6											10-24
ФН2-2 У фл.	50	0,3	0,019	152	93	118	152	57	110	14	3,1	3,0	10-23
ФН2-6 У фл.		0,6											10-24
ФН2 <sup>1/2</sup> -1 У	65	0,3	0,025	201	129	143	179	72	130	18	4,8	2,9	10-23
ФН2 <sup>1/2</sup> -6 У		0,6											10-24
ФН3-1 У	80	0,3	0,032	229	145	168	189	77	150	18	6,0	3,0	10-23
ФН3-6 У		0,6											10-24
ФН4-1 У	100	0,3	0,037	247	154	183	214	90	170	18	7,0	4,4	10-23
ФН4-6 У		0,6											10-24

Пример обозначения фильтра газового номинальным диаметром DN 100, на максимальное рабочее давление 0,6 МПа, в угловом исполнении корпуса, климатическое исполнение УХЛ1:

Фильтр ФН4-6 У, УХЛ1, ТУ РБ 05708554.027-98.

## ФИЛЬТРЫ ГАЗОВЫЕ С ИНДИКАТОРОМ ЗАГРЯЗНЕННОСТИ ФИЛЬТРОЭЛЕМЕНТА МЕХАНИЧЕСКОГО ТИПА DN 15 - 200



Фильтры газовые с индикатором загрязнения фильтрающего элемента соответствуют ТУ РБ 05708554.027-98.

Предназначены для установки в газопроводах перед запорно-регулирующей арматурой газогорелочных устройств котельных, теплогенераторов, инфракрасных обогревателей и других газосжигающих установках с целью очистки газа от механических частиц для повышения надежности и долговечности оборудования.

Климатическое исполнение: УХЛ1 (-30...+60 °С);  
У2 (45...+60 °С);  
У3 (-60...+60 °С).

По типу присоединения к трубе фильтры газовые с индикатором загрязнения фильтрающего элемента изготавливаются:

- муфтовые от DN 15 до DN 50
- фланцевые от DN 25 до DN 100

Фланцы фильтров соответствуют ГОСТ 33259, тип 01, PN 6. В конструкцию фильтров входит индикатор загрязнения фильтрающего элемента, который смонтирован на верхней крышке.

В процессе эксплуатации фильтра в результате загрязнения фильтрующего элемента происходит увеличение сопротивления фильтра в процессе эксплуатации.

Критерием загрязнения фильтра является:

- полное перекрытие смотрового окна индикатора загрязнения (заполнение окна индикатора загрязнения красным цветом) - см. рис. 10-25.
- падение давления на фильтре при нормальном присоединительном давлении на входе фильтра ниже допустимого для газогорелочного устройства.

При падении давления на фильтре ниже допустимого для газогорелочного устройства необходимо заменить фильтрующий элемент.

Индикатор загрязнения фильтрающего элемента соответствует ТУ РБ 05708554.027-98.

Предназначены для установки в газопроводах перед запорно-регулирующей арматурой газогорелочных устройств котельных, теплогенераторов, инфракрасных обогревателей и других газосжигающих установках с целью очистки газа от механических частиц для повышения надежности и долговечности оборудования.

Климатическое исполнение: УХЛ1 (-30...+60 °С);  
У2 (45...+60 °С);  
У3 (-60...+60 °С).

По типу присоединения к трубе фильтры газовые с индикатором загрязнения фильтрающего элемента изготавливаются:

- муфтовые от DN 15 до DN 50
- фланцевые от DN 25 до DN 100

Фланцы фильтров соответствуют ГОСТ 33259, тип 01, PN 6. В конструкцию фильтров входит индикатор загрязнения фильтрающего элемента, который смонтирован на верхней крышке.

В процессе эксплуатации фильтра в результате загрязнения фильтрующего элемента происходит увеличение сопротивления фильтра в процессе эксплуатации.

Критерием загрязнения фильтра является:

- полное перекрытие смотрового окна индикатора загрязнения (заполнение окна индикатора загрязнения красным цветом) - см. рис. 10-25.
- падение давления на фильтре при нормальном присоединительном давлении на входе фильтра ниже допустимого для газогорелочного устройства.

При падении давления на фильтре ниже допустимого для газогорелочного устройства необходимо заменить фильтрующий элемент.

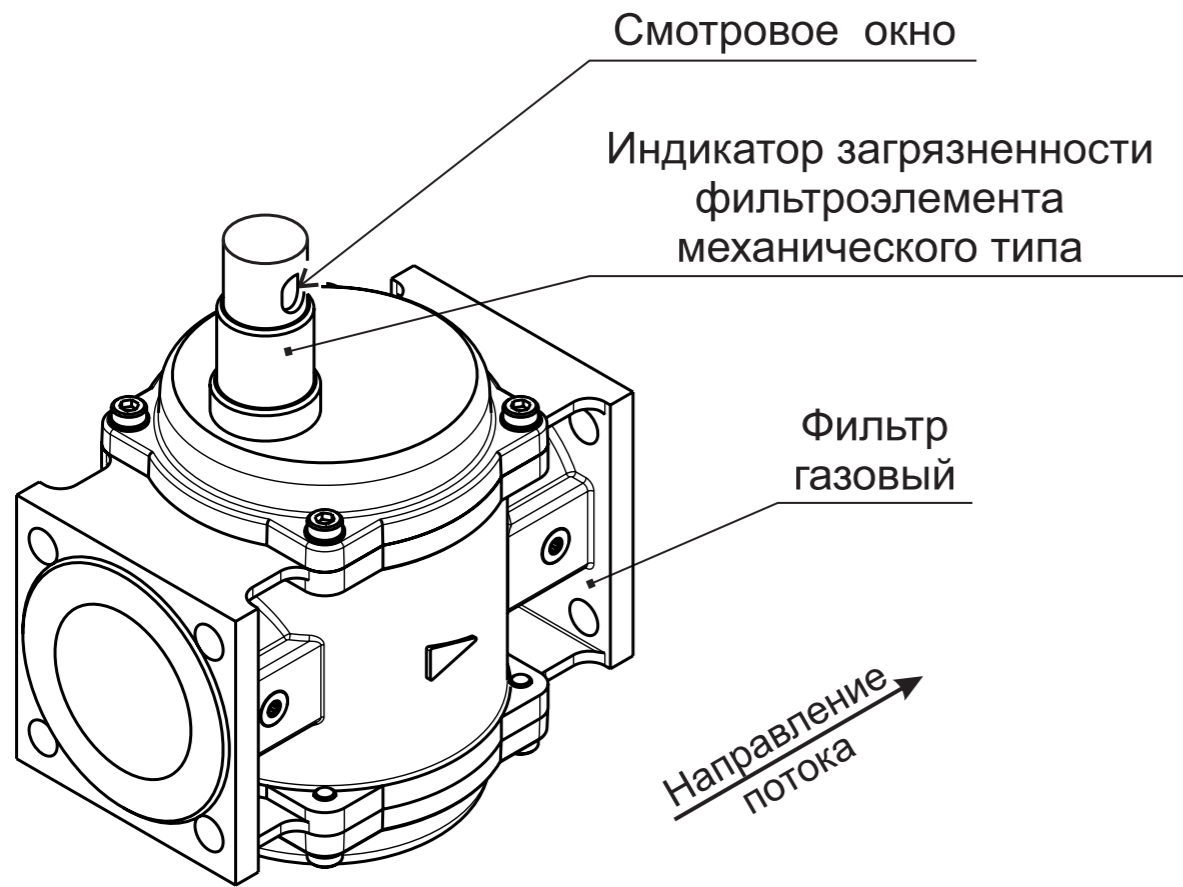


Рис. 10-25. Фильтр газовый с индикатором загрязненности фильтроэлемента механического типа

**ФИЛЬТРЫ ГАЗОВЫЕ С ИНДИКАТОРОМ ЗАГРЯЗНЕННОСТИ ФИЛЬТРОЭЛЕМЕНТА МЕХАНИЧЕСКОГО ТИПА**

На базе корпусов муфтовых кранов разработаны фильтры на соответствующие номинальные диаметры для применения в системах ЖКХ перед котлами и другими тепловыми агрегатами с большой единичной мощностью. Фильтры в данном исполнении комплектуются дополнительным сменным фильтрующим элементом.

**Материал корпуса:** ЦАМ  
**Монтажное положение:** на горизонтальных или вертикальных трубопроводах

Исполнение (короткая нижняя крышка)

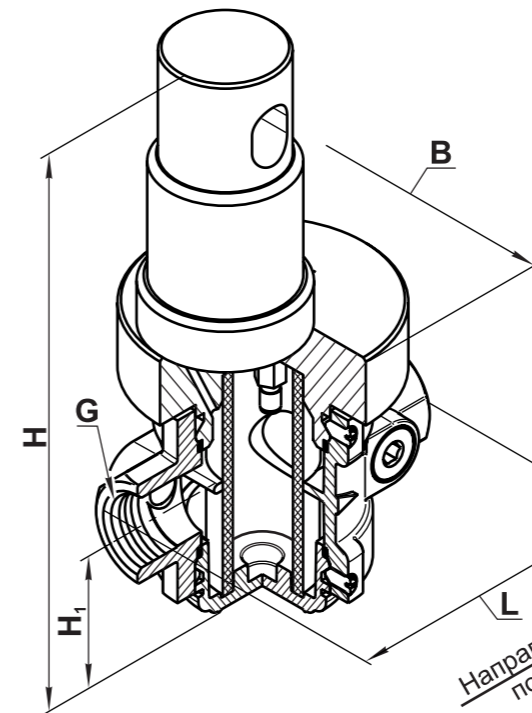


Рис. 10-26

**ФИЛЬТРЫ ГАЗОВЫЕ С ИНДИКАТОРОМ ЗАГРЯЗНЕННОСТИ ФИЛЬТРОЭЛЕМЕНТА МЕХАНИЧЕСКОГО ТИПА**

На базе корпусов муфтовых кранов DN 15, 20 и 25 разработаны фильтры на соответствующие номинальные диаметры для применения в системах ЖКХ перед котлами и другими тепловыми агрегатами с большой единичной мощностью. Фильтры в данном исполнении комплектуются дополнительным сменным фильтрующим элементом.

Монтажное положение: на горизонтальных или вертикальных трубопроводах

Исполнение (короткая нижняя крышка)

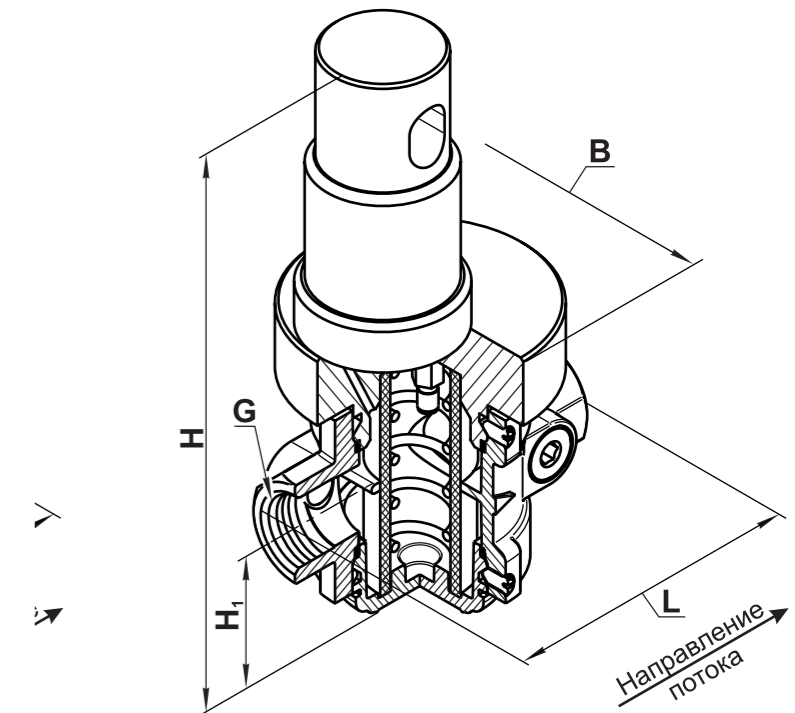


Рис. 10-27

Наименование фильтра	DN	Давление рабочее максимальное, МПа	G, дюйм	Фи. элемент
ФН <sup>1</sup> / <sub>2</sub> -6.1М	0,6			
ФН <sup>3</sup> / <sub>4</sub> -2.1М	20	0,3	3/4	
ФН <sup>3</sup> / <sub>4</sub> -6.1М		0,6		
ФН1-2.1М	25	0,3	1	
ФН1-6.1М		0,6		

Номинальная площадь сечения, м²	Размеры, мм				Масса, кг	Коэффициент сопротивления	Рис.
	L	B	H	H <sub>1</sub>			
08	100	82	193	43	1,4	3,5	10-26
					1,5		10-27
10	120	82	196	46	1,6	3,1	10-26
					1,7		10-27
					1,8		10-27

Исполнение .2 (длинная нижняя крышка)

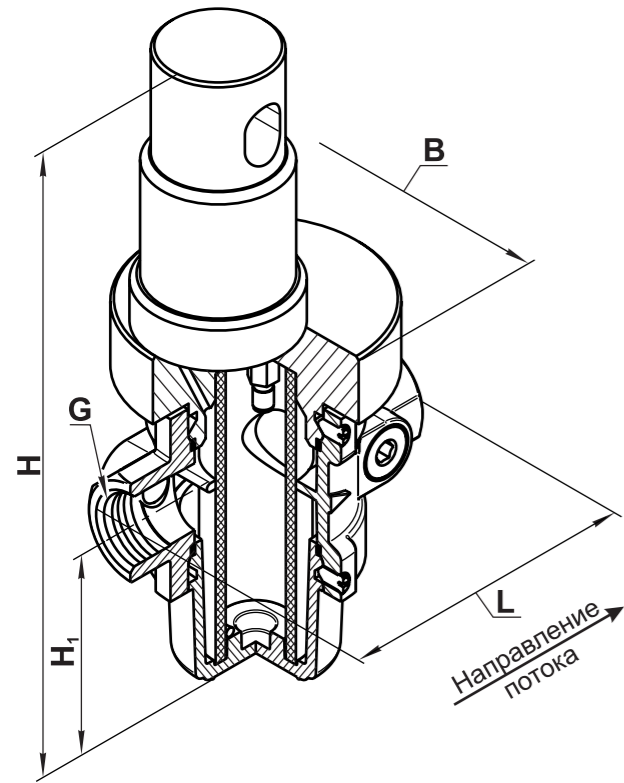


Рис. 10-28

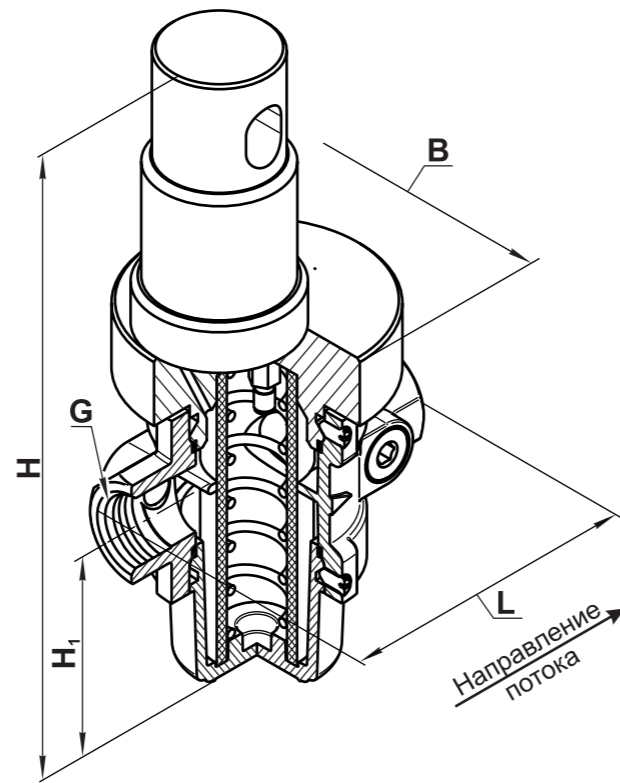


Рис. 10-29

Наименование фильтра	DN	Давление рабочее максимальное, МПа	G, дюйм	Рабочая площадь фильтрующего элемента, м <sup>2</sup>	Размеры, мм				Масса, кг	Коэффициент сопротивления	Рис.
					L	B	H	H <sub>1</sub>			
ФН <sup>1/2</sup> -2.2М	15	0,3	1/2	0,008	100	82	218	68	1,5	3,5	10-28
ФН <sup>1/2</sup> -6.2М		0,6							1,6		10-29
ФН <sup>3/4</sup> -2.2М	20	0,3	3/4						1,7	3,1	10-28
ФН <sup>3/4</sup> -6.2М		0,6									1,8
ФН1-2.2М	25	0,3	1	0,010	120	224	71	1,7	3,1	10-28	
ФН1-6.2М		0,6						1,8	10-29		

При заказе фильтров муфтовых номинальными диаметрами DN 15, 20, 25 необходимо обязательно указывать исполнение фильтров.

Пример записи муфтового фильтра номинальным диаметром DN 15 (1/2"), исполнение - длинная нижняя крышка, давление 0,6 МПа, с индикатором загрязненности фильтроэлемента механического типа, климатическое исполнение УЗ.1:

Фильтр ФН<sup>1/2</sup>-2.2М, УЗ.1, ТУ РБ 05708554.027-98.

Возможно исполнение фильтра с конденсатоотводчиком, расположенным в нижней крышке фильтра.

**ФИЛЬТРЫ ГАЗОВ С ИНДИКАТОРОМ ЗАГРЯЗНЕННОСТИ ФИЛЬТРОЭЛЕМЕНТА МЕХАНИЧЕСКОГО ТИПА**

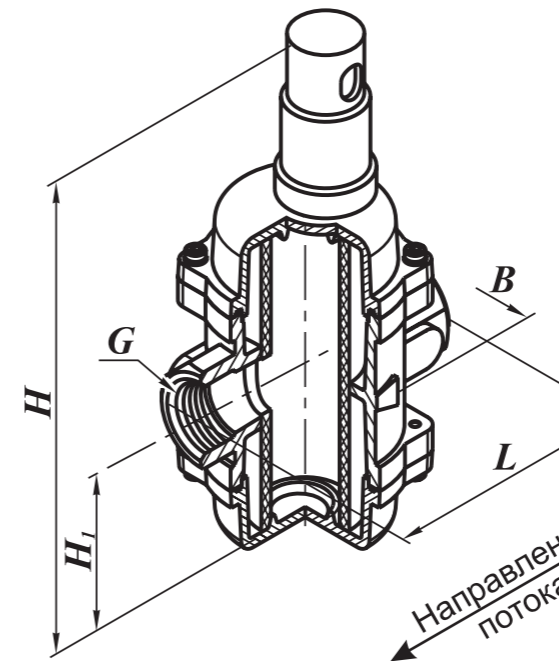


Рис. 10-30

**МУФТОВЫЕ DN 32, 40, 50 ЗЕНННОСТИ ФИЛЬТРОЭЛЕМЕНТА МЕХАНИЧЕСКОГО ТИПА**

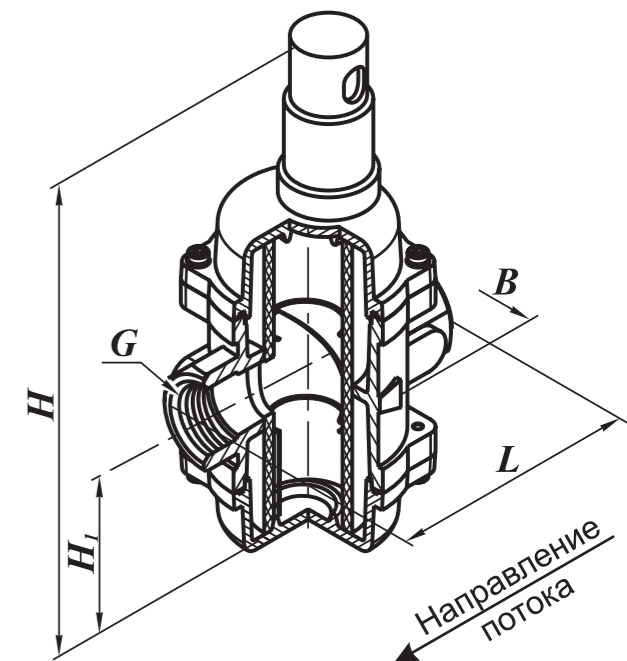


Рис. 10-31

Наименование фильтра	DN	Давление рабочее максимальное, МПа	G, дюйм
ФН <sup>1/4</sup> -2М	32	0,3	1 1/4
ФН <sup>1/4</sup> -6М		0,6	
ФН <sup>1/2</sup> -2М	40	0,3	1 1/2
ФН <sup>1/2</sup> -6М		0,6	
ФН2-2М	50	0,3	2
ФН2-6М		0,6	

Наименование фильтра	Размеры, мм				Масса, кг	Коэффициент сопротивления	Рис.
	L	B	H	H <sub>1</sub>			
ФН <sup>1/4</sup> -2М	140	100	273	90	2,8	3,3	10-30
							10-31
ФН <sup>1/2</sup> -2М	162	108	290	99	3,5	3,2	10-30
							10-31
ФН2-2М	162	118	282	94	3,7	3,4	10-30
							10-31

**Материал корпуса:** алюминиевые

**Монтажное положение:** на горизонтальных или вертикальных трубопроводах. Не допускается установка фильтра в трубопроводе в положении, при котором индикатор находится снизу

Пример записи фильтра газового с индикатором загрязненности фильтроэлемента механического типа, максимальное рабочее давление 0,6 МПа, присоединение - муфтовое, климатическое исполнение УЗ.1: Фильтр ФН<sup>1/4</sup>-6М, УЗ.1, ТУ РБ 05708554.027-98.

Возможно исполнение фильтра с конденсатоотводчиком, расположенным в нижней крышке фильтра.

авы АК120Ч, АК12ПЧ

ных или вертикальных трубопроводах. Не допускается установка фильтра в трубопроводе в положении, при котором индикатор находится снизу

Пример записи фильтра газового с индикатором загрязненности фильтроэлемента механического типа, максимальное рабочее давление 0,6 МПа, присоединение - муфтовое, климатическое исполнение УЗ.1: Фильтр ФН<sup>1/4</sup>-6М, УЗ.1, ТУ РБ 05708554.027-98.

Возможно исполнение фильтра с конденсатоотводчиком, расположенным в нижней крышке фильтра.

**ФИЛЬТРЫ ГАЗОВЫЕ ФЛАНЦЕВЫЕ DN 25 - 100  
С ИНДИКАТОРОМ ЗАГРЯЗНЕННОСТИ ФИЛЬТРОЭЛЕМЕНТА  
МЕХАНИЧЕСКОГО ТИПА**

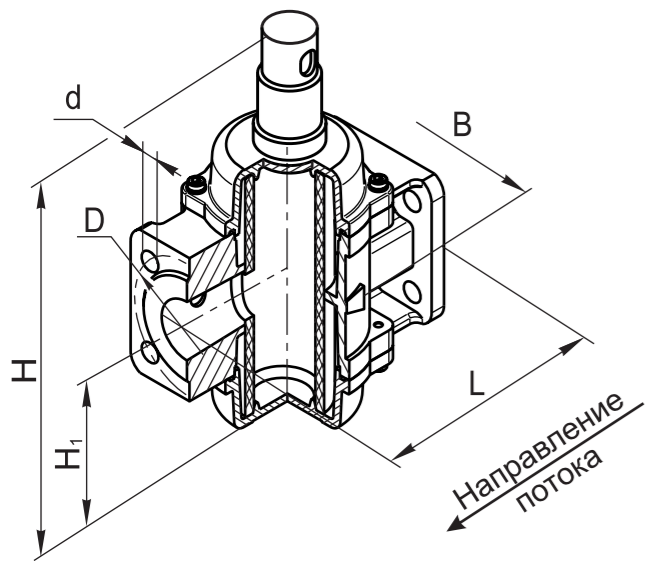


Рис. 10-32

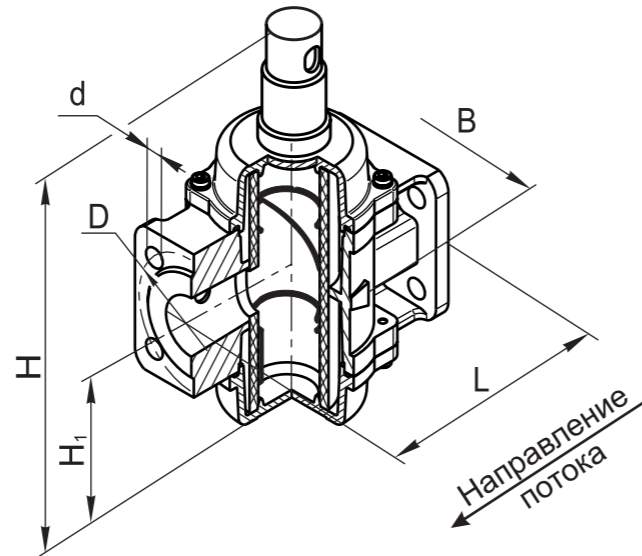


Рис. 10-33

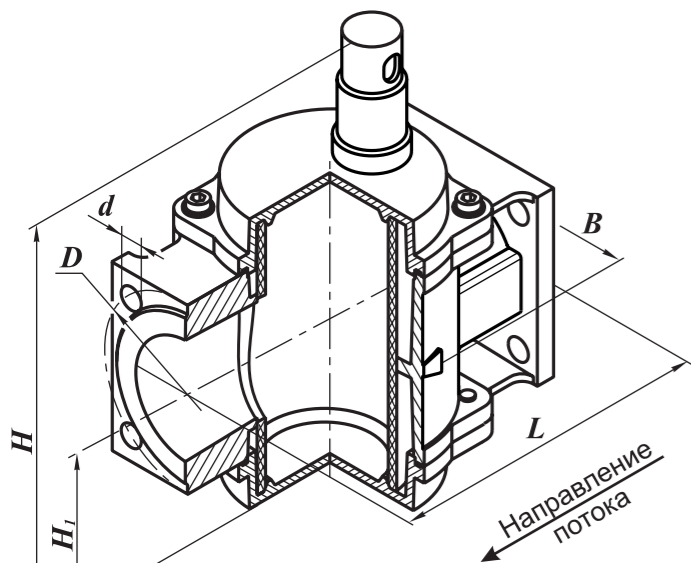


Рис. 10-34

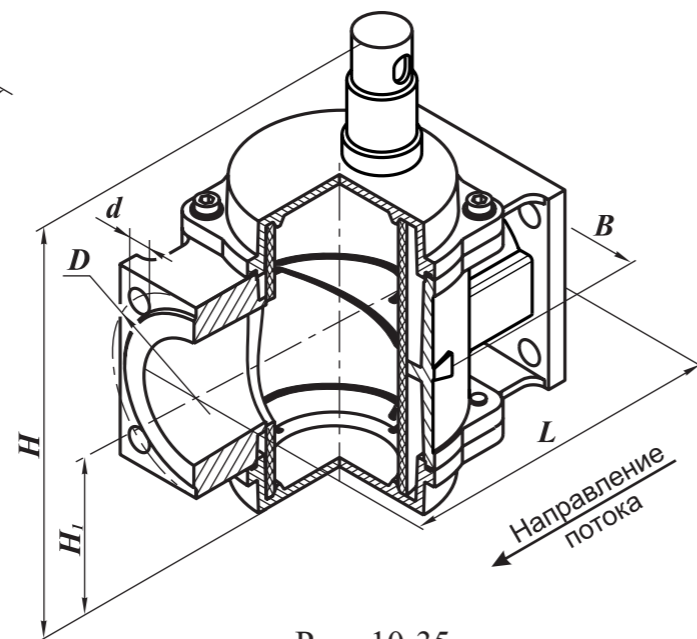


Рис. 10-35

**Материал корпуса:** алюминиевые

**Монтажное положение:** на горизонтальных или вертикальных трубопроводах. Не допускается установка фильтра в трубопроводе в положении, при котором индикатор находится снизу

авы АК12ОЧ, АК12ПЧ

ных или вертикальных трубопроводах. трубопроводе в положении, при котором индикатор

Основные технические характеристики с индикатором загрязненности ф

Наименование фильтра	DN	Давление рабочее максимальное, МПа	Рабочая площадь фильтрующего элемента,	Размеры, мм						Коэффициент сопротивления	Рис.	
				L	B	H	H <sub>1</sub>	D	d			
ФН1-2М фл.	25	0,3	0,023	160	95	286	96	75	11	3,2	2,2	10-32
ФН1-6М фл.		0,6										10-33
ФН1 <sup>1/4</sup> -2М фл.	32	0,3	0,03	162	100	273	90	90	12,5	3,3	3,3	10-32
ФН1 <sup>1/4</sup> -6М фл.		0,6										10-33
ФН1 <sup>1/2</sup> -2М фл.	40	0,3	0,03	187	108	290	99	100	14	3,5	2,2	10-32
ФН1 <sup>1/2</sup> -6М фл.		0,6										10-33
ФН2-2М фл.	50	0,3	0,04	235	144	310	108	130	18	5,5	2,9	10-34
ФН2-6М фл.		0,6										10-35
ФН2 <sup>1/2</sup> -1М	65	0,3	0,05	258	168	320	113	150	18	6,7	3,0	10-34
ФН2 <sup>1/2</sup> -6М		0,6										10-35
ФН3-1М	80	0,3	0,06	278	183	346	126	170	18	7,8	4,4	10-34
ФН3-6М		0,6										10-35
ФН4-1М	100	0,3	0,06	278	183	346	126	170	18	7,8	4,4	10-34
ФН4-6М		0,6										10-35

ки фильтров газовых фланцевых DN 25 - 100 фл. с индикатором загрязненности ф

Размеры, мм						Масса, кг	Коэффициент сопротивления	Рис.
L	B	H	H <sub>1</sub>	D	d			
160	95	286	96	75	11	3,2	2,2	10-32
								10-33
162	100	273	90	90	12,5	3,3	3,3	10-32
								10-33
187	108	290	99	100	14	3,5	2,2	10-32
								10-33
235	144	310	108	130	18	5,5	2,9	10-34
								10-35
258	168	320	113	150	18	6,7	3,0	10-34
								10-35
278	183	346	126	170	18	7,8	4,4	10-34
								10-35

Пример записи фильтра газового с индикатором загрязненности фильтрующего элемента и номинальным рабочим давлением 0,6 МПа, климатическое исполнение УЗ.1, ТУ РБ 05708554.027-98. Фильтр ФН4-6М, УЗ.1, ТУ РБ 05708554.027-98.

Возможно исполнение фильтра с конденсатоотводчиком, расположенным в нижней крышке фильтра.

Пример обозначения фильтра газового с индикатором загрязненности фильтрующего элемента и номинальным рабочим давлением 0,6 МПа, с конденсатоотводчиком, климатическое исполнение УЗ.1: Фильтр ФН1-6МК фл., УЗ.1, ТУ РБ 05708554.027-98.

номинальным диаметром DN 100, с индикатором загрязненности фильтрующего элемента и номинальным рабочим давлением 0,6 МПа, климатическое исполнение УЗ.1: Фильтр ФН4-6М, УЗ.1, ТУ РБ 05708554.027-98.

конденсатоотводчиком, расположенным в нижней крышке фильтра.

Пример обозначения фильтра газового с индикатором загрязненности фильтрующего элемента и номинальным рабочим давлением 0,6 МПа, с конденсатоотводчиком, климатическое исполнение УЗ.1: Фильтр ФН1-6МК фл., УЗ.1, ТУ РБ 05708554.027-98.

**ФИЛЬТРЫ ГАЗОВЫЕ ФЛАНЦЕВЫЕ DN 125 - 200  
С ИНДИКАТОРОМ ЗАГРЯЗНЕННОСТИ ФИЛЬТРОЭЛЕМЕНТА  
механического типа**

**Материал корпуса:** алюминиевые сплавы АК12ОЧ, АК12ПЧ

**Монтажное положение:** на горизонтальных или вертикальных трубопроводах.  
Не допускается установка фильтра на трубопроводе в положении, при котором индикатор находится снизу

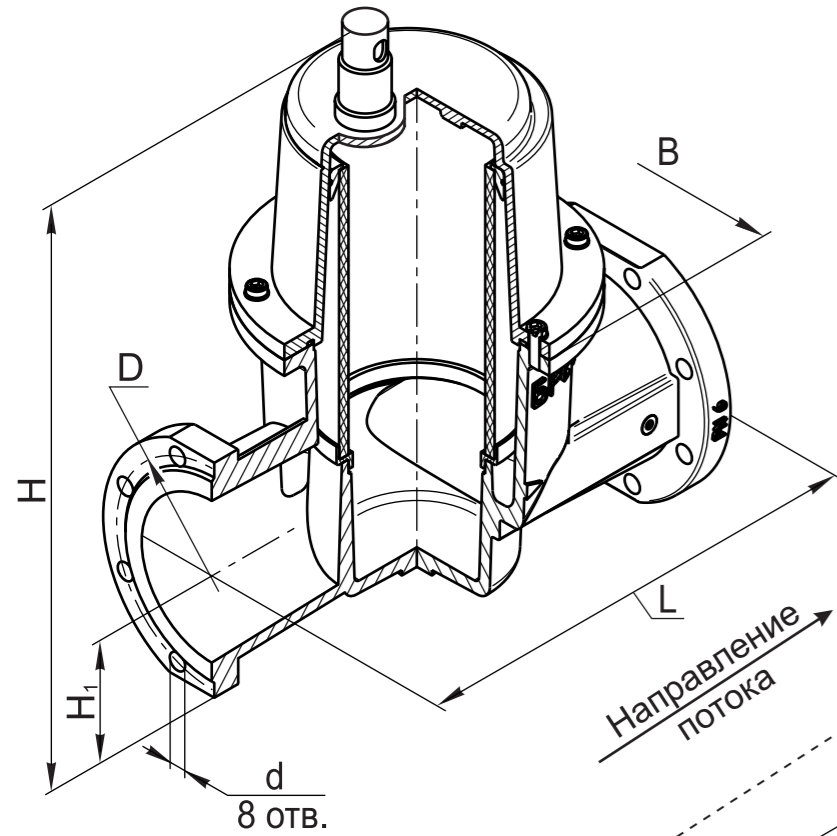


Рис. 10-36

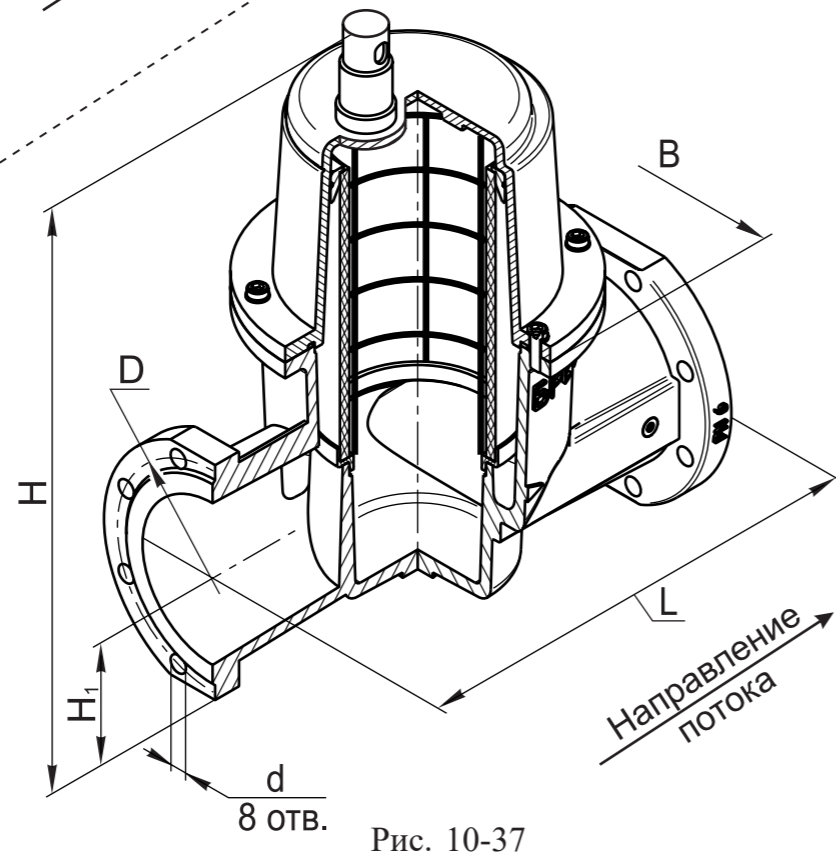


Рис. 10-37

Наименование фильтра	DN	Давление рабочее максимальное, МПа	Рабочая площадь фильтрующего элемента, м <sup>2</sup>	Размеры, мм						Масса, кг	Коэффициент сопротивления	Рис.												
				L	B	H	H <sub>1</sub>	D	d															
ФН5-1М	125	0,3	0,11	400	260	550	110	200	18	18,5	13,0	10-36												
ФН5-6М		0,6										10-37												
ФН6-1М	150	0,3	0,14							480	310	595	119	225	25,5	11,5	10-36							
ФН6-6М		0,6															10-37							
ФН8-1М	200	0,3	0,31														600	440	765	158	280	57	6,9	10-36
ФН8-6М		0,6																						10-37

Возможно исполнение фильтра конденсатоотводчиком, расположенным в нижней крышке фильтра.

конденсатоотводчиком, расположенным в нижней крышке фильтра.

## ФИЛЬТРЫ ГАЗОВЫЕ DN 32 - 200 С ИНДИКАТОРОМ ЗАГРЯЗНЕННОСТИ ФИЛЬТРОЭЛЕМЕНТА стрелочного типа



Фильтры газовые с индикатором загрязненности фильтроэлемента стрелочного типа соответствуют ТУ РБ 05708554.027-98.

Предназначены для установки на газопроводах перед запорно-регулирующей арматурой газогорелочных устройств котлов, теплогенераторов, инфракрасных обогревателей и других газосжигающих установках с целью очистки газа от механических частиц для повышения надежности оборудования, его долговечности и для визуального контроля степени загрязнения фильтрующего элемента и информирования обслуживающего персонала о необходимости своевременного проведения обслуживания фильтра.

Климатическое исполнение: УЗ.1 (-30...+60 °С).

Исполнение фильтров с индикатором загрязненности фильтроэлемента стрелочного типа:

- «слева-направо» - лицевая сторона (шкала) индикатора перепада располагается по правой стороне (рис. 10-38);
- «справа-налево» - лицевая сторона (шкала) индикатора перепада располагается по правой стороне (рис. 10-39).

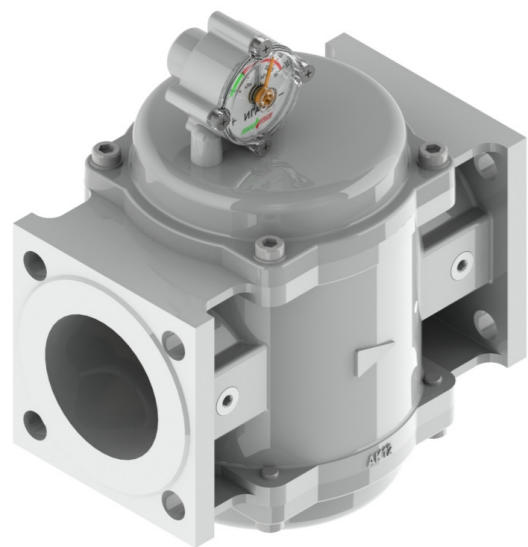


Рис. 10-38. Фильтр с индикатором загрязненности фильтроэлемента стрелочного типа (исполнение: «слева - направо»)



Рис. 10-39. Фильтр с индикатором загрязненности фильтроэлемента стрелочного типа (исполнение: «справа - налево»)

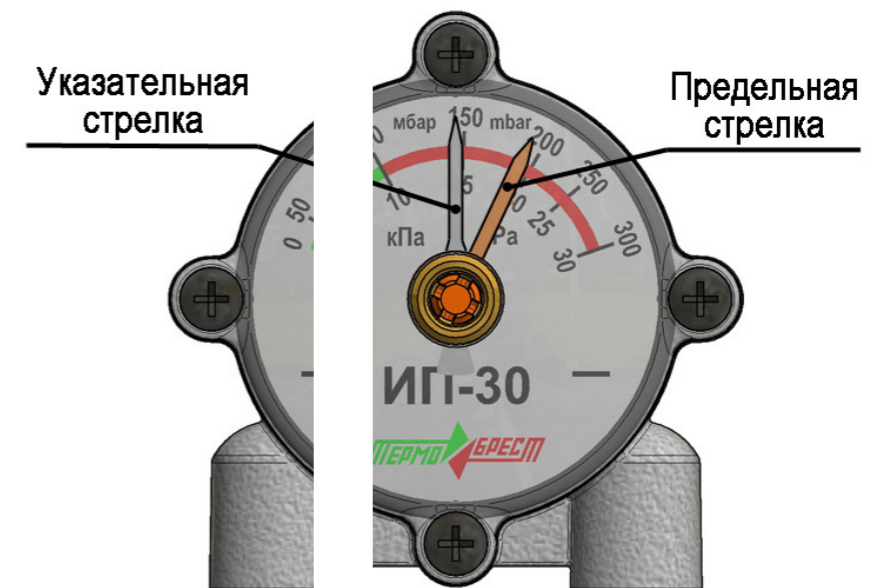


Рис. 10-40. Лицевая часть индикатора загрязненности стрелочного типа

Шкала индикатора разделена на две зоны, соответствующие перепаду давления: 0...100 мбар (0...10 кПа) - зеленого цвета; 100...300 мбар (10...30 кПа) - красного цвета. Превышение показаний указательной стрелки на фильтрующем элементе или указательной стрелки указывает на недопустимый перепад давления на фильтрующем элементе и требует его замены или чистки. Для удобства контроля перепада давления на шкале условно обозначены значения 50, 100, 150, 200, 250 и 300 mbar (5, 10, 15, 20, 25 и 30 кПа соответственно). На индикаторе установлена предельная стрелка красного цвета положение которой можно изменять путем ее поворота в опоре.

По типу присоединения к трубопроводу фильтры газовые с индикатором загрязненности фильтроэлемента изготавливаются: - муфтовые от DN 32 до DN 50; - фланцевые от DN 32 до DN 200. Фланцы фильтров соответствуют

ГОСТ 33259, тип 01, PN 6.

ГОСТ 33259, тип 01, PN 6.

**ФИЛЬТРЫ ГАЗОВЫЕ МУФТОВЫЕ (DN 32 - 50) и ФЛАНЦЕВЫЕ (DN 32 - 100) С ИНДИКАТОРОМ ЗАГРЯЗНЕННОСТИ ФИЛЬТРОЭЛЕМЕНТА стрелочного типа**

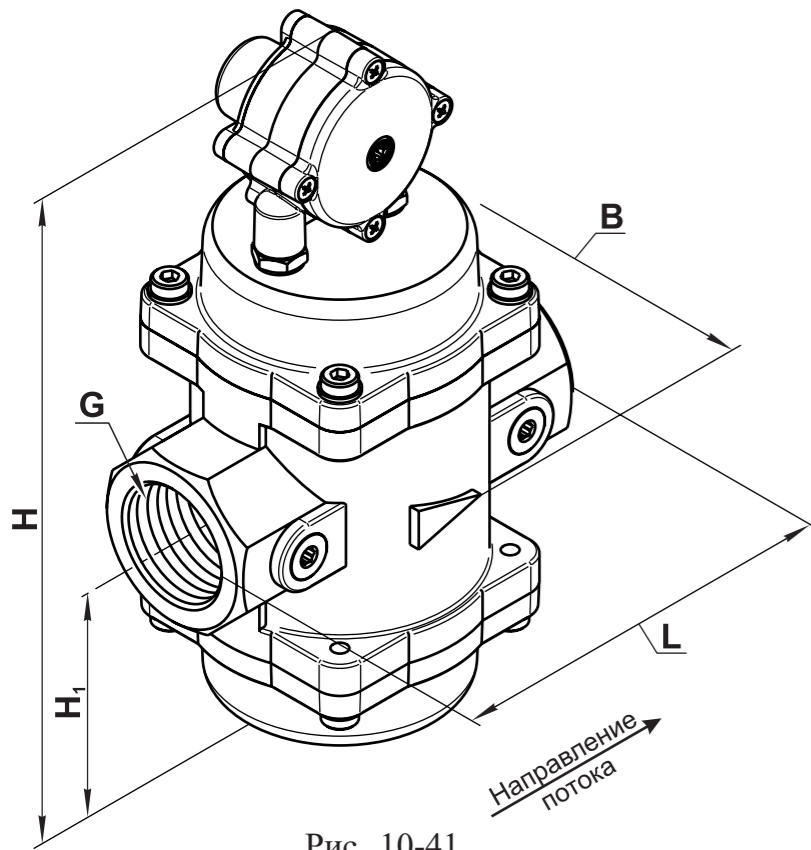


Рис. 10-41

**Материал корпуса:** алюминиевые сплавы АК12ОЧ, АК12ПЧ

**Монтажное положение:** на горизонтальных или вертикальных трубопроводах.

Не допускается установка фильтра на трубопроводе в положении, при котором индикатор находится снизу

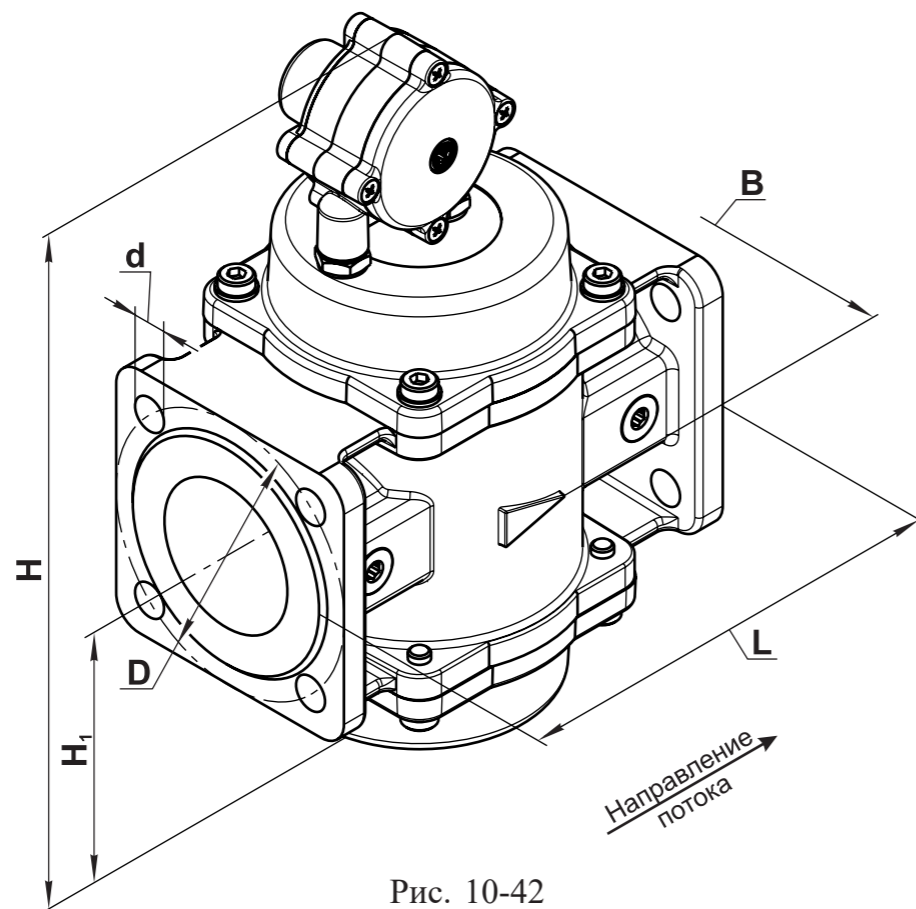


Рис. 10-42

Наименование фильтра	DN	Давление рабочее максимальное, МПа	G, дюйм	Радиус фильтра, мм	Размеры, мм						Коэффициент сопротивления	Рис.
					L	B	H	H <sub>1</sub>	D	d		
ФН1 <sup>1</sup> / <sub>4</sub> -2С	32	0,3	1 <sup>1</sup> / <sub>4</sub>	0								10-41
ФН1 <sup>1</sup> / <sub>4</sub> -6С		0,6										
ФН1 <sup>1</sup> / <sub>2</sub> -2С	40	0,3	1 <sup>1</sup> / <sub>2</sub>	0								10-41
ФН1 <sup>1</sup> / <sub>2</sub> -6С		0,6										
ФН2-2С	50	0,3	2	0								10-41
ФН2-6С		0,6										
ФН1 <sup>1</sup> / <sub>4</sub> -2С фл.	32	0,3		С								10-42
ФН1 <sup>1</sup> / <sub>4</sub> -6С фл.		0,6										
ФН1 <sup>1</sup> / <sub>2</sub> -2С фл.	40	0,3		С								10-42
ФН1 <sup>1</sup> / <sub>2</sub> -6С фл.		0,6										
ФН2-2С фл.	50	0,3		С								10-42
ФН2-6С фл.		0,6										
ФН2 <sup>1</sup> / <sub>2</sub> -1С	65	0,3		С								10-42
ФН2 <sup>1</sup> / <sub>2</sub> -6С		0,6										
ФН3-1С	80	0,3		С								10-42
ФН3-6С		0,6										
ФН4-1С	100	0,3		С								10-42
ФН4-6С		0,6										

Размеры, мм						Масса, кг	Коэффициент сопротивления	Рис.
L	B	H	H <sub>1</sub>	D	d			
140	100	264	90			2,8	3,3	10-41
	108	282	99	-	-	3,5	3,2	
	118	272	94			3,7	3,4	
	100	264	90	90		3,3	3,3	10-42
	108	282	99	100	12,5	3,5	2,2	
	118	272	94	110	14	3,7	3,0	
	144	300	108	130		5,5	2,9	10-42
	168	310	113	150	18	6,7	3,0	
	183	338	126	170		7,8	4,4	10-42

Возможно исполнение фильтра конденсатоотводчиком, расположенным в нижней крышке фильтра.

При заказе фильтра с индикатором необходимо обязательно указывать, с какой стороны располагается лицевая сторона индикатора.

Пример записи фильтра газового муфтового исполнения, с индикатором загрязнения: Фильтр ФН1<sup>1</sup>/<sub>4</sub>-2С, исполнение «слева-направо», УЗ.1, ТУ РБ 05708554.027-98.

конденсатоотводчиком, расположенным в нижней крышке фильтра.

При заказе фильтра с индикатором необходимо обязательно указывать, с какой стороны располагается лицевая сторона индикатора.

Пример записи фильтра газового муфтового исполнения, с индикатором загрязнения: Фильтр ФН1<sup>1</sup>/<sub>4</sub>-2С, исполнение «слева-направо», УЗ.1, ТУ РБ 05708554.027-98.

## ФИЛЬТРЫ ГАЗОВЫЕ ФЛАНЦЕВЫЕ (DN 125 - 200) С ИНДИКАТОРОМ ЗАГРЯЗНЕННОСТИ ФИЛЬТРОЭЛЕМЕНТА стрелочного типа

**Материал корпуса:** алюминиевые сплавы АК12ОЧ, АК12ПЧ

**Монтажное положение:** на горизонтальных или вертикальных трубопроводах.

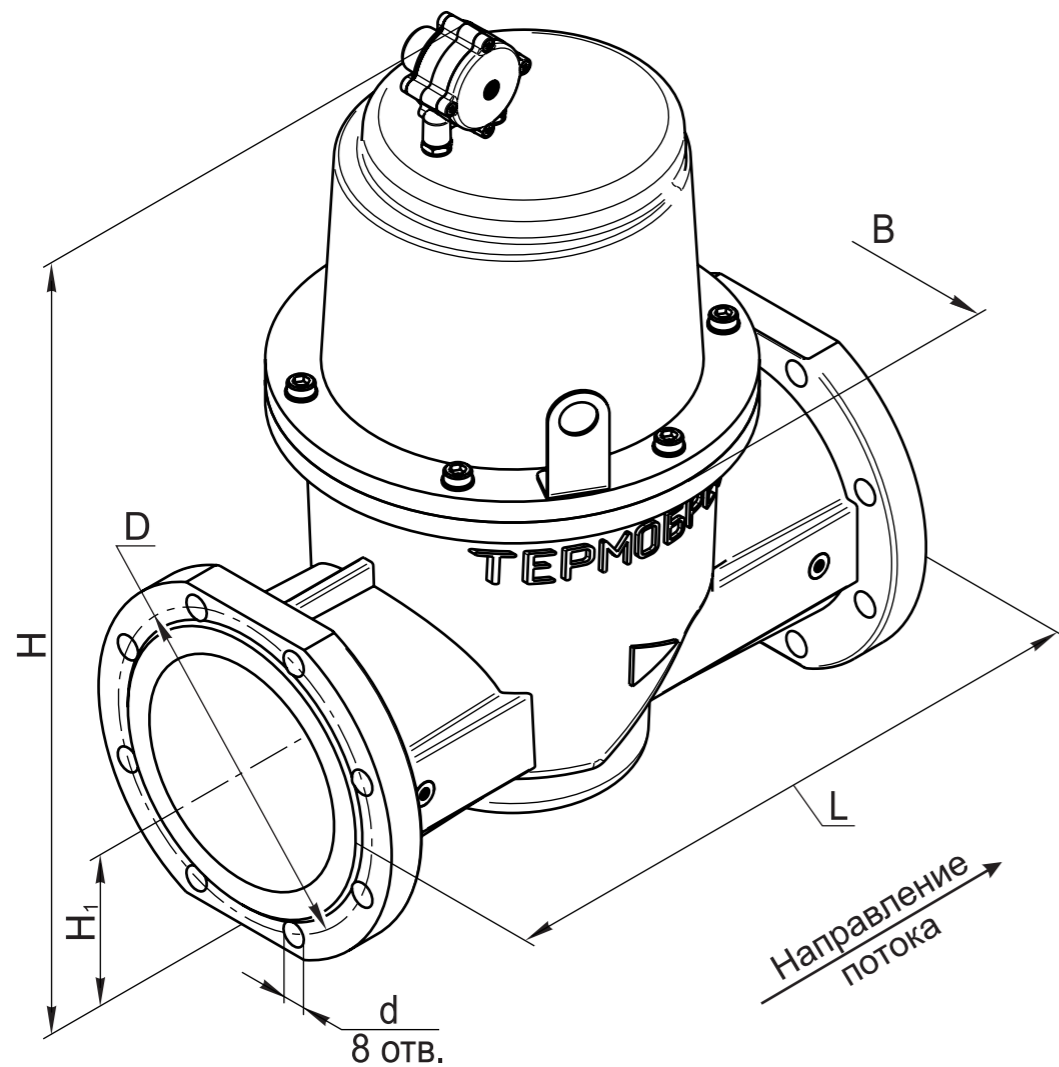


Рис. 10-43

Наименование фильтра	DN	Давление рабочее максимальное, МПа	Рабочая площадь фильтрующего элемента, м <sup>2</sup>	Размеры, мм						Масса, кг	Коэффициент сопротивления
				L	B	H	H <sub>1</sub>	D	d		
ФН5-1С	125	0,3	0,11	400	260	540	110	200	18,5	13,0	
ФН5-6С		0,6									
ФН6-1С	150	0,3	0,14	480	310	585	119	225	25,5	11,5	
ФН6-6С		0,6									
ФН8-1С	200	0,3	0,31	600	440	755	158	280	57	6,9	
ФН8-6С		0,6									

Возможно исполнение фильтра конденсатоотводчиком, расположенным в нижней крышке фильтра.

При заказе фильтра с индикатором необходимо обязательно указывать, с какой стороны располагается лицевая сторона индикатора.

Пример записи фильтра газового с индикатором загрязнения: Фильтр ФН6-6С, исполнение - «слева-направо», УЗ.1, ТУ РБ 05708554.027-98.

Пример записи фильтра газового с индикатором загрязнения: Фильтр ФН8-6С, исполнение - «справа-налево», УЗ.1, ТУ РБ 05708554.027-98.

конденсатоотводчиком, расположенным в нижней крышке фильтра.

При заказе фильтра с индикатором необходимо обязательно указывать, с какой стороны располагается лицевая сторона индикатора.

Пример записи фильтра газового с индикатором загрязнения: Фильтр ФН6-6С, исполнение - «слева-направо», УЗ.1, ТУ РБ 05708554.027-98.

Пример записи фильтра газового с индикатором загрязнения: Фильтр ФН8-6С, исполнение - «справа-налево», УЗ.1, ТУ РБ 05708554.027-98.

## ФИЛЬТРЫ ГАЗОВЫЕ DN 25 - 200 С ИНДИКАТОРОМ ЗАГРЯЗНЕННОСТИ ФИЛЬТРОЭЛЕМЕНТА электрического типа

Фильтры газовые с индикатором загрязненности фильтроэлемента электрического типа соответствует ТУ РБ 05708554.027-98.

Предназначены для установки на газопроводах перед запорно-регулирующей арматурой газогорелочных устройств котлов, теплогенераторов, инфракрасных обогревателей и других газосжигающих установках с целью очистки газа от механических частиц для повышения надежности оборудования, его долговечности и для:

- визуального контроля степени загрязнения фильтрующего элемента и информирования обслуживающего персонала о необходимости своевременного проведения обслуживания фильтра;
- подачи сигнала в систему автоматики для автоматического контроля степени загрязненности фильтра, что создает возможность оптимизации процесса горения.

Индикаторы загрязненности фильтроэлемента электрического типа изготавливаются двух исполнений:

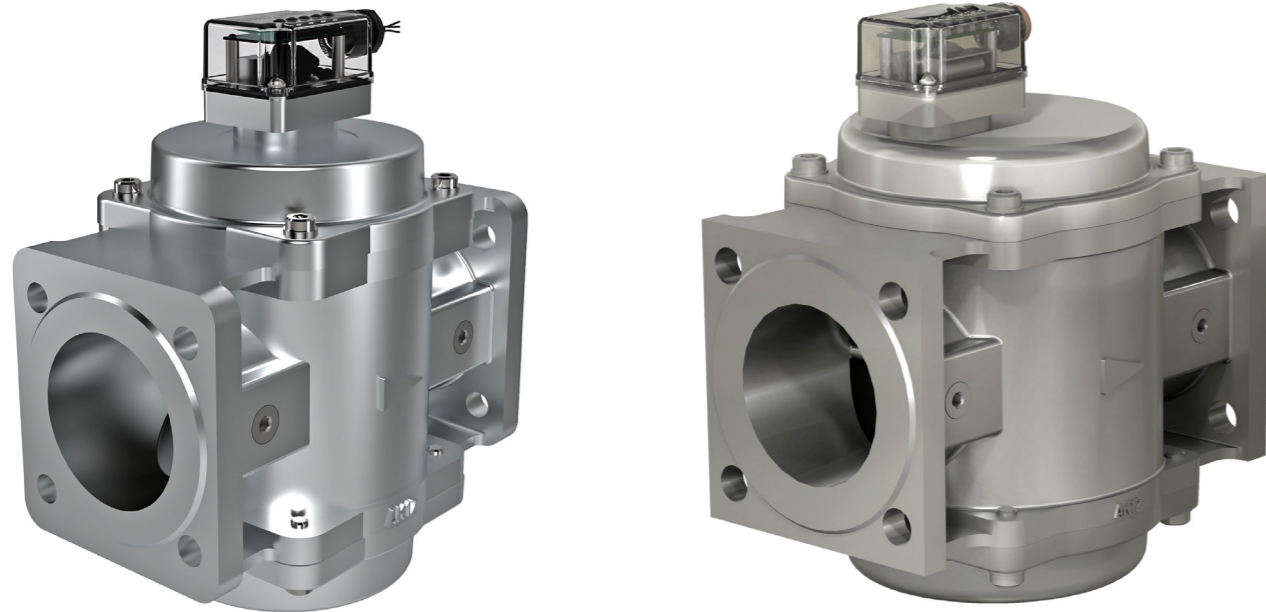
- работающий от сети 24 В постоянного или переменного тока;
- работающий от батареи, включается при нажатии кнопки на корпусе.

Климатическое исполнение: УЗ.1 (-30...+60 °С).

По типу присоединения к трубопроводу фильтры газовые с индикатором загрязненности фильтроэлемента изготавливаются:

- муфтовые от DN 32 до DN 50;
- фланцевые от DN 25 до DN 150.

Фланцы фильтров соответствуют ГОСТ 33259, тип 01, PN 6.



Питание индикатора от сети

Питание индикатора от батареи

Рис. 10-44. Фильтры газовые с индикатором загрязненности фильтроэлемента электрического типа

## ОПРЕДЕЛЕНИЕ СТЕПЕНИ ЗАГРЯЗНЕННОСТИ по индикатору электрического типа

Индикатор загрязненности показывает степень засорения фильтра определяет индикаторе.

Для индикаторов, работающих от сети - для индикаторов, работающих от батареи - см. рис. 10-45; (схема подключения - см. рис. 10-46); батареи - см. рис. 10-47.

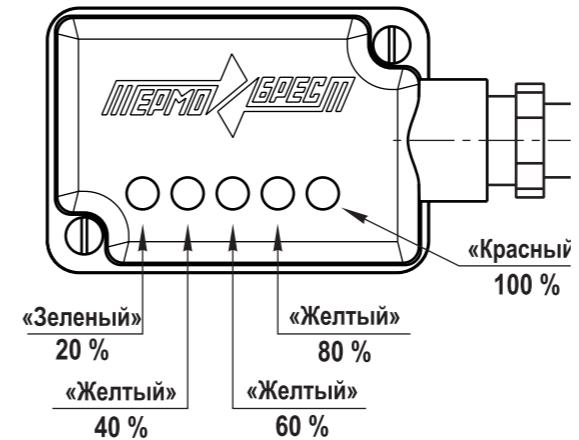


Рис. 10-45. Определение степени засорения по индикатору, работающим от сети

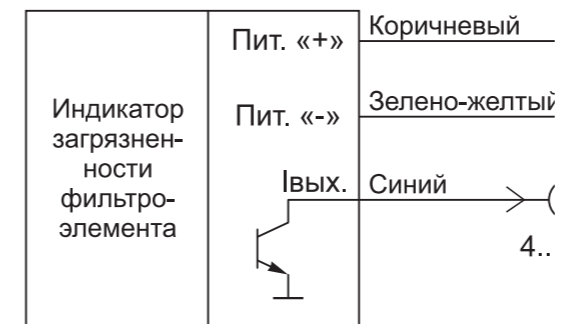


Рис. 10-46. Схема подключения индикатора, работающего от сети

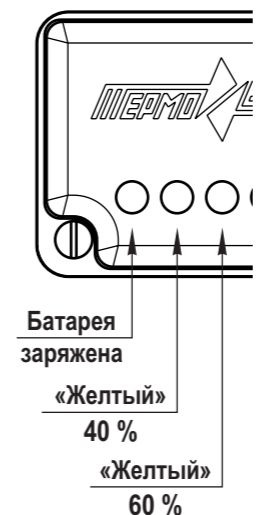


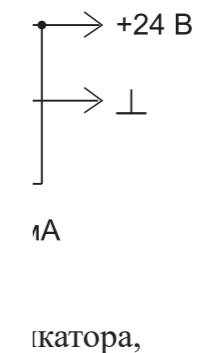
Рис. 10-47. Определение степени засорения по индикатору, работающим от батареи

Индикатор загрязненности установлен на верхней крышке фильтра газового. Степень засорения фильтра определяется по светодиодной шкале, установленной в индикаторе.

Индикаторы, работающие от сети - см. рис. 10-45; (схема подключения - см. рис. 10-46); от батареи - см. рис. 10-47.

- 20 % засорения – 1 зеленый светодиод;
- 40 % засорения – 2 светодиода (1 зеленый и 1 желтый);
- 60 % засорения – 3 светодиода (1 зеленый и 2 желтых);
- 80 % засорения – 4 светодиода (1 зеленый и 3 желтых);
- 100 % засорения – все 5 светодиодов (1 зеленый, 3 желтых и 1 красный).

Индикаторы, работающие от сети



Индикатора,

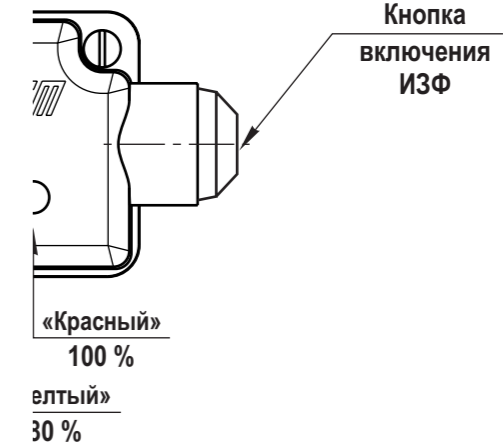


Рис. 10-47. Определение степени засорения по индикатору, работающим от батареи

Определение степени загрязненности по индикатору, работающим от батареи:

- батарея заряжена – 1 зеленый светодиод;
- 40 % засорения – 2 светодиода (1 зеленый и 1 желтый);
- 60 % засорения – 3 светодиода (1 зеленый и 2 желтых);
- 80 % засорения – 4 светодиода (1 зеленый и 3 желтых);
- 100 % засорения – все 5 светодиодов (1 зеленый, 3 желтых и 1 красный).

Для включения ИЗФ, работающим от батареи необходимо нажать на кнопку включения, расположенную сбоку на корпусе ИЗФ. Для сохранения заряда питающей батареи не рекомендуется нажимать на кнопку включения более 5 с.

Срок службы батареи - не более одного года при использовании ИЗФ во включенном состоянии 1 раз в сутки.

Тип используемой батареи - 23Е. Напряжение питания батареи - 12 В пост. тока.

Обозначение фильтров газовых производства СП «ТермоБрест» ООО с индикаторами загрязненности фильтроэлемента электрического типа:

- ФН...Ес – питание индикатора от сети;
- ФН...Ет – питание индикатора от батареи.

**ФИЛЬТРЫ ГАЗОВЫЕ МУФТОВЫЕ DN 32, 40, 50  
С ИНДИКАТОРОМ ЗАГРЯЗНЕННОСТИ ФИЛЬТРОЭЛЕМЕНТА  
электрического типа**

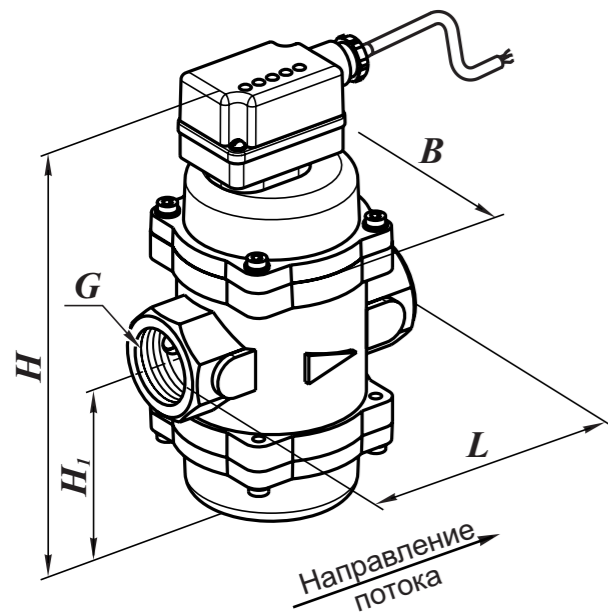


Рис. 10-48

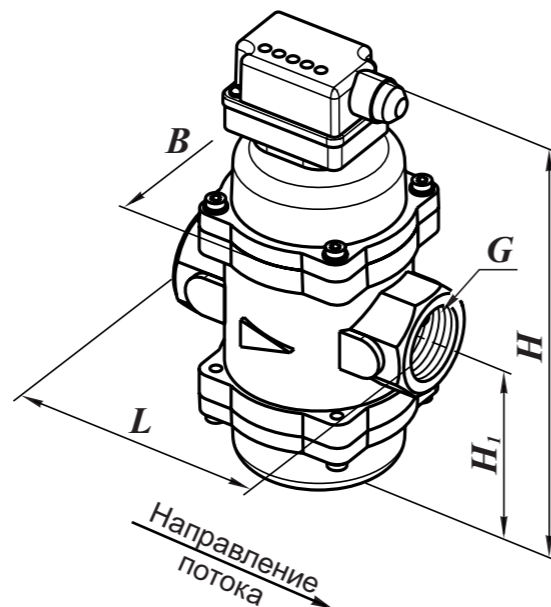


Рис. 10-49

Основные технические характеристики индикатором загрязненности фи

Наименование фильтра	DN	Давление рабочее максимальное, МПа	G, дюйм	Размеры, мм				Масса, кг	Коэффициент сопротивления	Рис.
				L	B	H	H <sub>1</sub>			
ФН1 <sup>1</sup> / <sub>4</sub> -2 Ес	32	0,3	1 <sup>1</sup> / <sub>4</sub>	140	100	240	90	2,7	3,3	10-48
ФН1 <sup>1</sup> / <sub>4</sub> -2 Ет										10-49
ФН1 <sup>1</sup> / <sub>4</sub> -6 Ес		0,6								10-48
ФН1 <sup>1</sup> / <sub>4</sub> -6 Ет										10-49
ФН1 <sup>1</sup> / <sub>2</sub> -2 Ес	40	0,3	1 <sup>1</sup> / <sub>2</sub>	108	256	99	3,4	3,2	10-48	
ФН1 <sup>1</sup> / <sub>2</sub> -2 Ет									10-49	
ФН1 <sup>1</sup> / <sub>2</sub> -6 Ес		0,6							10-48	
ФН1 <sup>1</sup> / <sub>2</sub> -6 Ет									10-49	
ФН2-2 Ес	50	0,3	2	118	246	94	3,6	3,4	10-48	
ФН2-2 Ет									10-49	
ФН2-6 Ес		0,6							10-48	
ФН2-6 Ет									10-49	

фильтров газовых муфтовых DN 32 - 50 с фильтроэлемента электрического типа

Площадь фильтрующего элемента, м <sup>2</sup>	Размеры, мм				Масса, кг	Коэффициент сопротивления	Рис.
	L	B	H	H <sub>1</sub>			
30	140	100	240	90	2,7	3,3	10-48
							10-49
							10-48
							10-49
162	108	256	99	3,4	3,2	3,2	10-48
							10-49
							10-48
							10-49
	118	246	94	3,6	3,4	3,4	10-48
							10-49
							10-48
							10-49

**Материал корпуса:** алюминиевые

**Монтажное положение:** на горизонтальных или вертикальных трубопроводах. Не допускается установка фильтра в трубопроводе в положении, при котором индикатор находится снизу

авы АК12ОЧ, АК12ПЧ

ных или вертикальных трубопроводах. в трубопроводе в положении, при котором индикатор

Пример записи фильтра газового исполнения, с индикатором загрязненности, максимальное рабочее давление 0,3 МПа, Фильтр ФН1<sup>1</sup>/<sub>4</sub>-2 Ес, УЗ.1, ТУ 1

минальным диаметром DN 32 (G 1<sup>1</sup>/<sub>4</sub>"") муфтового исполнения, с индикатором загрязненности фильтроэлемента, работающего от сети, максимальное рабочее давление 0,3 МПа, климатическое исполнение УЗ.1: 5708554.027-98.

Пример записи фильтра газового исполнения, с индикатором загрязненности, максимальное рабочее давление 0,6 МПа, Фильтр ФН1<sup>1</sup>/<sub>2</sub>-6 Ет, УЗ.1, ТУ 1

минальным диаметром DN 40 (G 1<sup>1</sup>/<sub>2</sub>"") муфтового исполнения, с индикатором загрязненности фильтроэлемента, работающего от батареи, максимальное рабочее давление 0,6 МПа, климатическое исполнение УЗ.1: 5708554.027-98.

Возможно исполнение фильтра с конденсатоотводчиком, расположенным в нижней крышке фильтра.

конденсатоотводчиком, расположенным в нижней крышке фильтра.

Пример обозначения фильтра газового исполнения, на максимальное рабочее давление 0,6 МПа, с конденсатоотводчиком, климатическое исполнение УЗ.1:

вого номинальным диаметром DN 32 фланцевого исполнения, на максимальное рабочее давление 0,6 МПа, с конденсатоотводчиком, климатическое исполнение УЗ.1:

Фильтр ФН1<sup>1</sup>/<sub>4</sub>-6МК фл., УЗ.1,

РБ 05708554.027-98.

**ФИЛЬТРЫ ГАЗОВЫЕ ФЛАНЦЕВЫЕ DN 25 - 100  
С ИНДИКАТОРОМ ЗАГРЯЗНЕННОСТИ ФИЛЬТРОЭЛЕМЕНТА  
электрического типа**

**Материал корпуса:** алюминиевые сплавы АК12ОЧ, АК12ПЧ

**Монтажное положение:** на горизонтальных или вертикальных трубопроводах. Не допускается установка фильтра на трубопроводе в положении, при котором индикатор находится снизу.

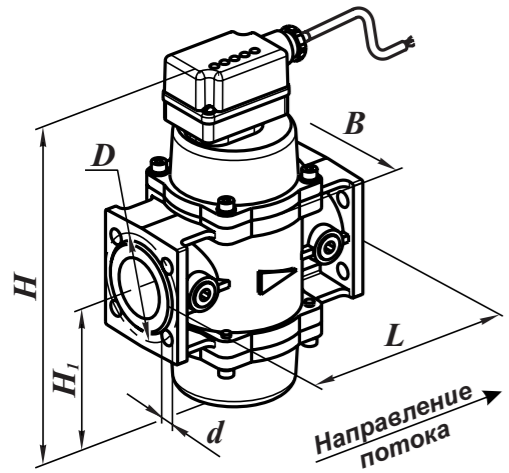


Рис. 10-50

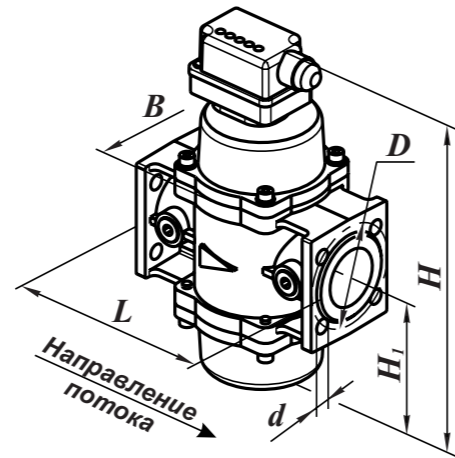


Рис. 10-51

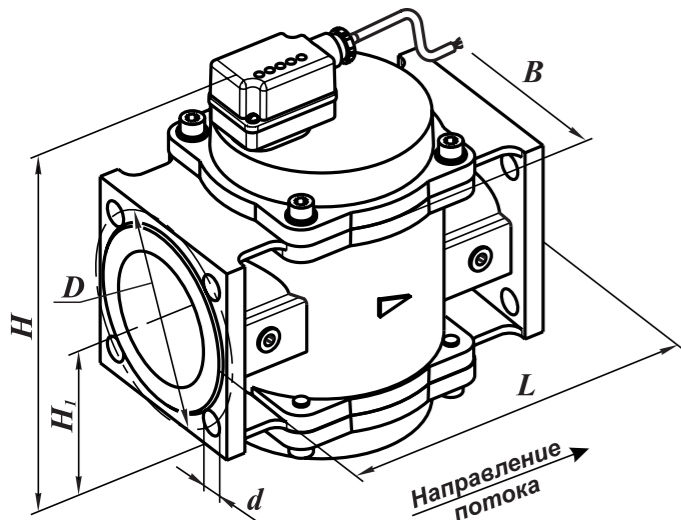


Рис. 10-52

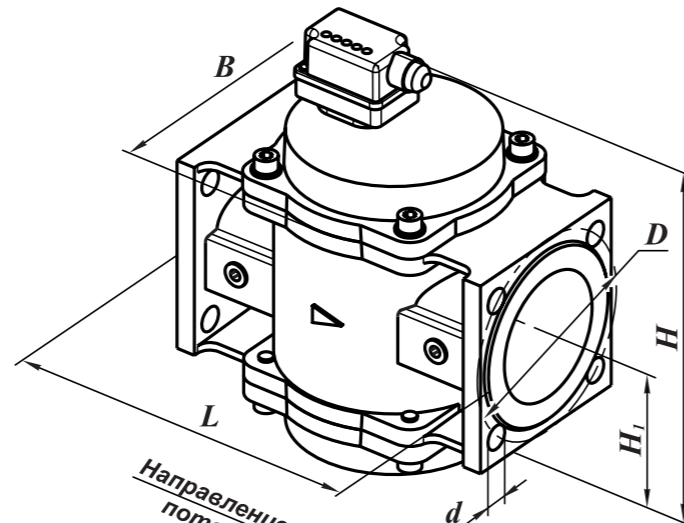


Рис. 10-53

Пример записи фильтра газового номинальным диаметром DN 40 фланцевого исполнения, с индикатором загрязненности фильтроэлемента, работающего от сети, максимальное рабочее давление 0,3 МПа, климатическое исполнение УЗ.1:

Фильтр ФН1<sup>1</sup>/<sub>2</sub>-2 Ес фл., УЗ.1, ТУ РБ 05708554.027-98.

Пример записи фильтра газового номинальным диаметром DN 100, с индикатором загрязненности фильтроэлемента, работающего от батареи, максимальное рабочее давление 0,6 МПа, климатическое исполнение УЗ.1:

Фильтр ФН4-6 Ет, УЗ.1, ТУ РБ 05708554.027-98.

Основные технические характеристики с индикатором загрязненности ф

пки фильтров газовых фланцевых DN 25 - 100 проэлемента электрического типа

Наименование фильтра	DN	Давление рабочее максимальное, МПа	Рабочая площадь фильтрующего элемента	Размеры, мм						Масса, кг	Коэффициент сопротивления	Рис.
				L	B	H	H <sub>1</sub>	D	d			
ФН1-2 Ес фл.	25	0,3	0,023	160	95	252	96	75	11	3,2	2,2	10-50
ФН1-2 Ет фл.												10-51
ФН1-6 Ес фл.		10-50										
ФН1-6 Ет фл.		10-51										
ФН1 <sup>1</sup> / <sub>4</sub> -2 Ес фл.	32	0,3	0,03	162	100	240	90	90	12,5	3,3	3,3	10-50
ФН1 <sup>1</sup> / <sub>4</sub> -2 Ет фл.												10-51
ФН1 <sup>1</sup> / <sub>4</sub> -6 Ес фл.		10-50										
ФН1 <sup>1</sup> / <sub>4</sub> -6 Ет фл.		10-51										
ФН1 <sup>1</sup> / <sub>2</sub> -2 Ес фл.	40	0,3	0,03	187	108	256	99	100	14	3,5	2,2	10-50
ФН1 <sup>1</sup> / <sub>2</sub> -2 Ет фл.												10-51
ФН1 <sup>1</sup> / <sub>2</sub> -6 Ес фл.		10-50										
ФН1 <sup>1</sup> / <sub>2</sub> -6 Ет фл.		10-51										
ФН2-2 Ес фл.	50	0,3	0,04	235	144	276	108	130	18	5,5	2,9	10-52
ФН2-2 Ет фл.												10-53
ФН2-6 Ес фл.		10-52										
ФН2-6 Ет фл.		10-53										
ФН2 <sup>1</sup> / <sub>2</sub> -1 Ес	65	0,3	0,05	258	168	286	113	150	18	6,7	3,0	10-52
ФН2 <sup>1</sup> / <sub>2</sub> -1 Ет												10-53
ФН2 <sup>1</sup> / <sub>2</sub> -6 Ес		10-52										
ФН2 <sup>1</sup> / <sub>2</sub> -6 Ет		10-53										
ФН3-1 Ес	80	0,3	0,06	278	185	312	126	170	18	7,8	4,4	10-52
ФН3-1 Ет												10-53
ФН3-6 Ес		10-52										
ФН3-6 Ет		10-53										
ФН4-1 Ес	100	0,3	0,06	278	185	312	126	170	18	7,8	4,4	10-52
ФН4-1 Ет												10-53
ФН4-6 Ес		10-52										
ФН4-6 Ет		10-53										

Наименование фильтра	DN	Давление рабочее максимальное, МПа	Рабочая площадь фильтрующего элемента	Размеры, мм						Масса, кг	Коэффициент сопротивления	Рис.
				L	B	H	H <sub>1</sub>	D	d			
ФН1-2 Ес фл.	25	0,3	0,023	160	95	252	96	75	11	3,2	2,2	10-50
ФН1-2 Ет фл.												10-51
ФН1-6 Ес фл.		10-50										
ФН1-6 Ет фл.		10-51										
ФН1 <sup>1</sup> / <sub>4</sub> -2 Ес фл.	32	0,3	0,03	162	100	240	90	90	12,5	3,3	3,3	10-50
ФН1 <sup>1</sup> / <sub>4</sub> -2 Ет фл.												10-51
ФН1 <sup>1</sup> / <sub>4</sub> -6 Ес фл.		10-50										
ФН1 <sup>1</sup> / <sub>4</sub> -6 Ет фл.		10-51										
ФН1 <sup>1</sup> / <sub>2</sub> -2 Ес фл.	40	0,3	0,03	187	108	256	99	100	14	3,5	2,2	10-50
ФН1 <sup>1</sup> / <sub>2</sub> -2 Ет фл.												10-51
ФН1 <sup>1</sup> / <sub>2</sub> -6 Ес фл.		10-50										
ФН1 <sup>1</sup> / <sub>2</sub> -6 Ет фл.		10-51										
ФН2-2 Ес фл.	50	0,3	0,04	235	144	276	108	130	18	5,5	2,9	10-52
ФН2-2 Ет фл.												10-53
ФН2-6 Ес фл.		10-52										
ФН2-6 Ет фл.		10-53										
ФН2 <sup>1</sup> / <sub>2</sub> -1 Ес	65	0,3	0,05	258	168	286	113	150	18	6,7	3,0	10-52
ФН2 <sup>1</sup> / <sub>2</sub> -1 Ет												10-53
ФН2 <sup>1</sup> / <sub>2</sub> -6 Ес		10-52										
ФН2 <sup>1</sup> / <sub>2</sub> -6 Ет		10-53										
ФН3-1 Ес	80	0,3	0,06	278	185	312	126	170	18	7,8	4,4	10-52
ФН3-1 Ет												10-53
ФН3-6 Ес		10-52										
ФН3-6 Ет		10-53										
ФН4-1 Ес	100	0,3	0,06	278	185	312	126	170	18	7,8	4,4	10-52
ФН4-1 Ет												10-53
ФН4-6 Ес		10-52										
ФН4-6 Ет		10-53										

**ФИЛЬТРЫ ГАЗОВЫЕ ФЛАНЦЕВЫЕ DN 125 - 200  
С ИНДИКАТОРОМ ЗАГРЯЗНЕННОСТИ ФИЛЬТРОЭЛЕМЕНТА  
электрического типа**

**Материал корпуса:** алюминиевые сплавы АК12ОЧ, АК12ПЧ

**Монтажное положение:** на горизонтальных или вертикальных трубопроводах.  
Не допускается установка фильтра на трубопроводе в положении, при котором индикатор находится снизу.

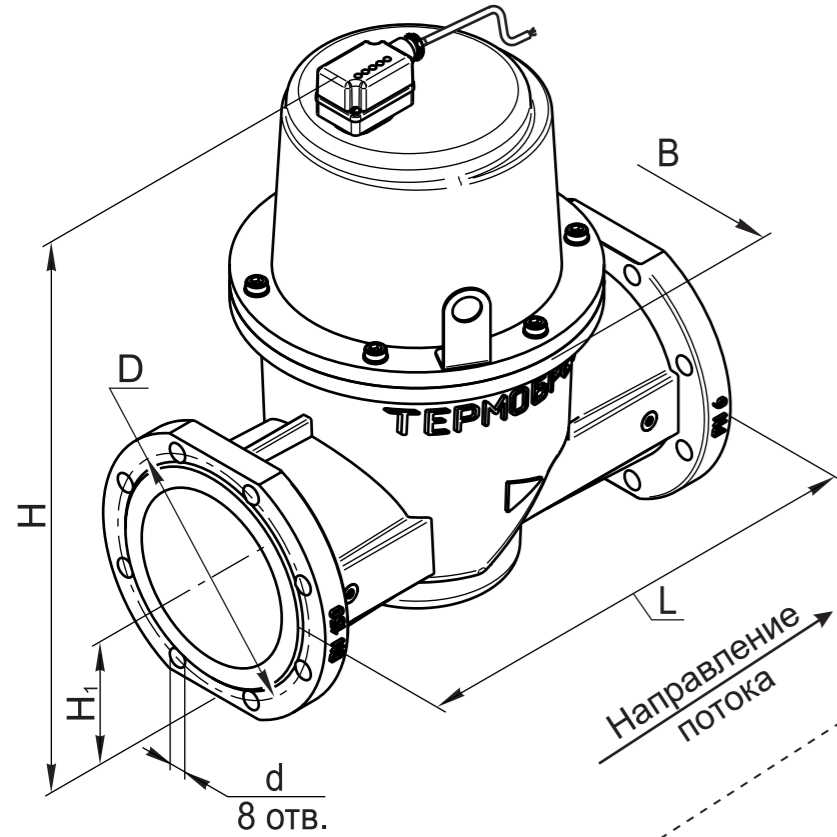


Рис. 10-54

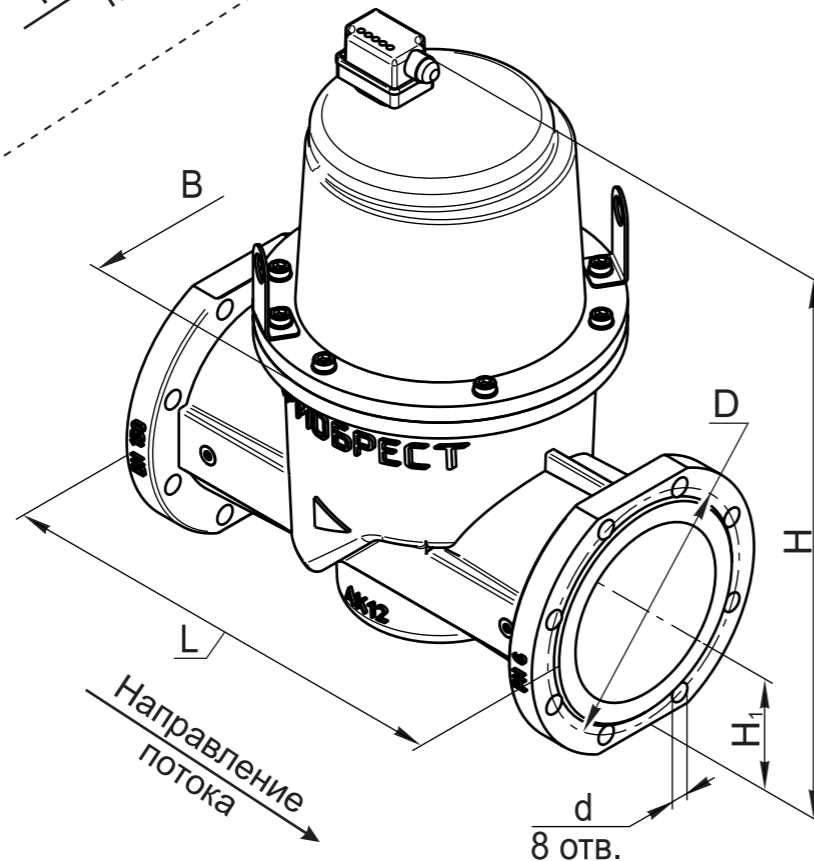


Рис. 10-55

Наименование фильтра	DN	Давление рабочее максимальное, МПа	Рабочая площадь фильтрующего элемента, м²	Размеры, мм						Масса, кг	Коэффициент сопротивления	Рис.								
				L	B	H	H <sub>1</sub>	D	d											
ФН5-1 Ес	125	0,3	0,11	00	260	515	110	200	18	13,0	10-54									
ФН5-1 Ет											10-55									
ФН5-6 Ес		0,6									10-54									
ФН5-6 Ет											10-55									
ФН6-1 Ес	150	0,3	0,14								80	310	560	119	225	18	25	11,5	10-54	
ФН6-1 Ет																			10-55	
ФН6-6 Ес		0,6																	10-54	
ФН6-6 Ет																			10-55	
ФН8-1 Ес	200	0,3		0,31	00	440	727	158	280	56									6,9	10-54
ФН8-1 Ет																				10-55
ФН8-6 Ес		0,6																		10-54
ФН8-6 Ет																				10-55

Возможно исполнение фильтра конденсатоотводчиком, расположенным в нижней крышке фильтра.

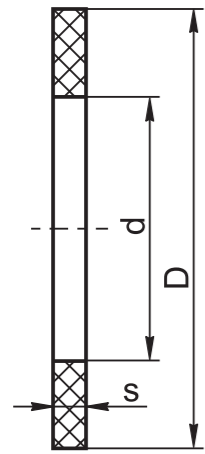
Пример обозначения фильтра с индикатором загрязнения фильтроэлемента: Фильтр ФН6-6 ЕтК, УЗ.1, ТУ Р

Размеры, мм						Масса, кг	Коэффициент сопротивления	Рис.
L	B	H	H <sub>1</sub>	D	d			
00	260	515	110	200	18	13,0		10-54
								10-55
								10-54
								10-55
								10-54
								10-55
								10-54
								10-55
								10-54
								10-55

конденсатоотводчиком, расположенным в нижней крышке фильтра.

Пример обозначения фильтра с индикатором загрязнения фильтроэлемента: Фильтр ФН6-6 ЕтК, УЗ.1, ТУ Р





DN	Исполнение	D	d	s
50	PN 16	88	78	4
65		110	100	
80		121	110	
100		150	136	
125		176	162	
150		204	190	
200		260	246	

Рис. 10-57. Прокладка из резины листовой марки МБС для фланцев исполнения PN 16

Техническое обслуживание

1. В процессе эксплуатации происходит постепенное увеличение сопротивления фильтра в результате его загрязнения.
2. Критерием загрязнения фильтра считается снижение давления за фильтром ниже допустимого для газогорелочного устройства при нормальном присоединительном давлении на входе фильтра.
3. Чистку фильтрующего элемента следует проводить продувкой сжатым воздухом или промывкой в воде с использованием моющих средств.
4. Сушку фильтрующего элемента рекомендуется проводить естественным путем или продувкой сжатым воздухом при температуре не более +90 °С.
5. В конструкцию фильтров ФН...-...К входит конденсатоотводчик. Для слива образующегося в процессе работы фильтра конденсата необходимо выкрутить конденсатоотводчик из нижней крышки и дождаться удаления влаги (мусора) из корпуса фильтра.

Методика расчета расходных характеристик фильтров аналогична методике расчета характеристик клапанов (см. стр. 1-19).

**ФИЛЬТРЫ ГАЗОВ**  
(исполнение: с присоединительными фланцами PN 16)

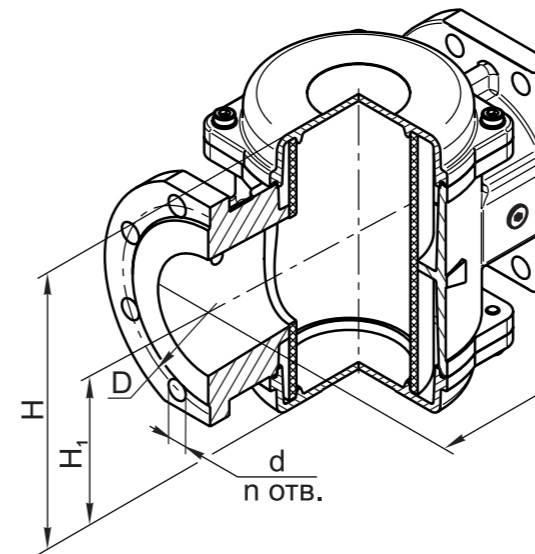


Рис. 10-58

**Е ФЛАНЦЕВЫЕ DN 50 - 150**  
(исполнение: с присоединительными фланцами PN 16)

**Материал корпуса:** алюминиевые сплавы АК120Ч, АК12ПЧ

**Монтажное положение:** на горизонтальных или вертикальных трубопроводах.

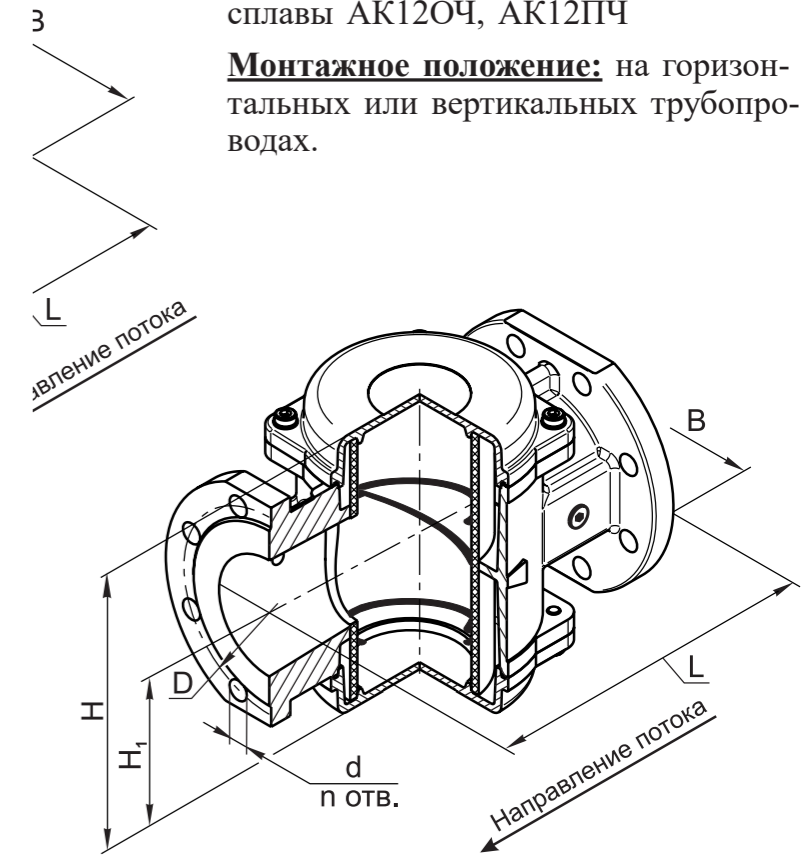


Рис. 10-59

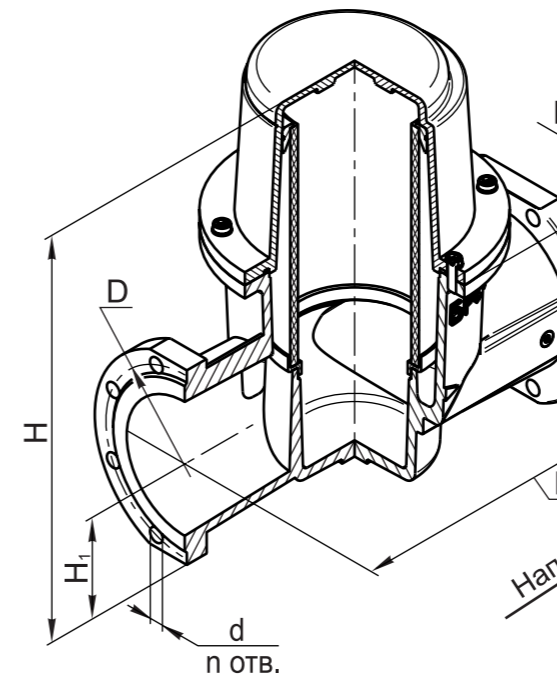


Рис. 10-60

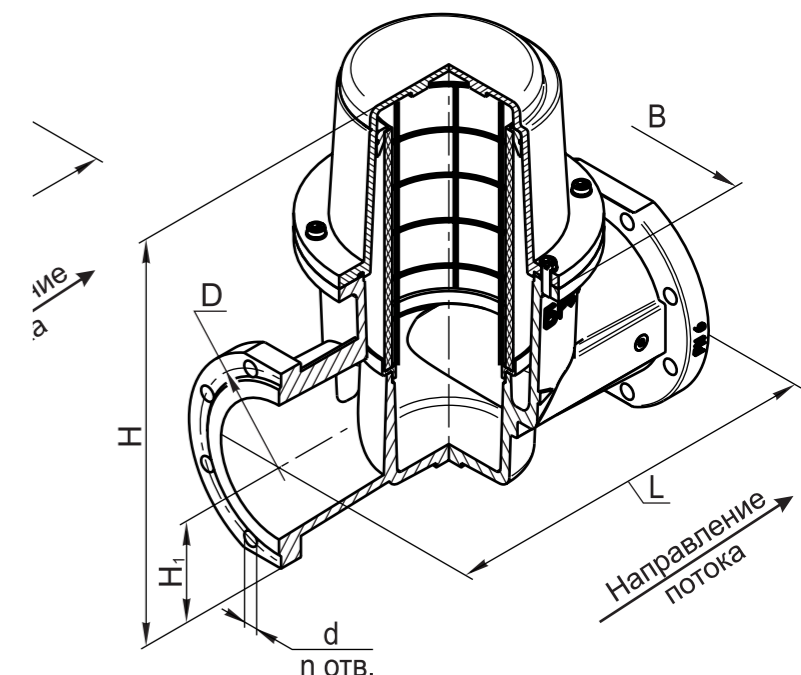


Рис. 10-61

Наименование фильтра	Исполнение	DN	Давление рабочее максимальное, МПа	Рабочая площадь фильтрующего элемента, м <sup>2</sup>	Размеры, мм					n	Масса, кг	Коэффициент сопротивления	Рис.	
					L	B	H	H <sub>1</sub>	D					d
ФН2-2 фл.	с присоединительными фланцами PN 16	50	0,3	0,03	230	165	188	94	125	4	4,7	3,0	10-58	
ФН2-6 фл.			0,6										10-59	
ФН2 <sup>1/2</sup> -1		65	0,3	0,04	260	185	216	108	145		8	6,1	2,9	10-58
ФН2 <sup>1/2</sup> -6			0,6											10-59
ФН3-1		80	0,3	0,05	290	200	226	113	160	22		7,2	3,0	10-58
ФН3-6			0,6											10-59
ФН4-1		100	0,3	0,06	314	220	252	126	180		12	9,4	4,4	10-58
ФН4-6			0,6											10-59
ФН5-1		125	0,3	0,12	400	260	455	110	210	22		19	13,0	10-60
ФН5-6			0,6											10-61
ФН6-1		150	0,3	0,14	480	310	500	119	240		22	26	11,5	10-60
ФН6-6			0,6											10-61
ФН8-1		200	0,3	0,31	600	440	671	158	295	12		57	6,9	10-60
ФН8-6			0,6											10-61

При заказе фильтров данного исполнения обязательно необходимо указывать: с присоединительными фланцами PN 16 бар.

Пример записи фильтра газового номинальным диаметром DN 65, исполнение с присоединительными фланцами PN 16 бар, максимальное рабочее давление 0,3 МПа, климатическое исполнение УЗ.1:

Фильтр ФН2<sup>1/2</sup>-1 (исполнение: с присоединительными фланцами PN 16), УЗ.1, ТУ РБ 05708554.027-98.

**ФИЛЬТРЫ ГАЗОВЫЕ ФЛАНЦЕВЫЕ DN 50 - 150 с индикатором загрязненности (исполнение: с присоединительными фланцами PN 16) фильтроэлемента механического типа**

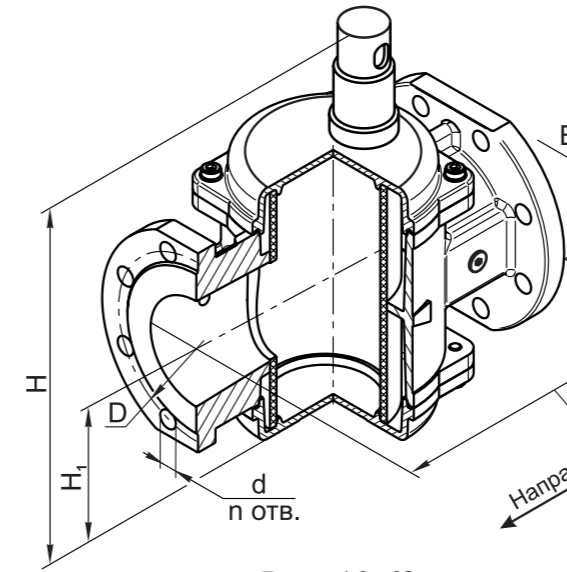


Рис. 10-62

**Материал корпуса:**  
алюминиевые сплавы АК12ОЧ, АК12ПЧ  
**Монтажное положение:** на горизонтальных или вертикальных трубопроводах.  
**Максимальный перепад давления по индикатору загрязненности фильтроэлемента:** 10 кПа

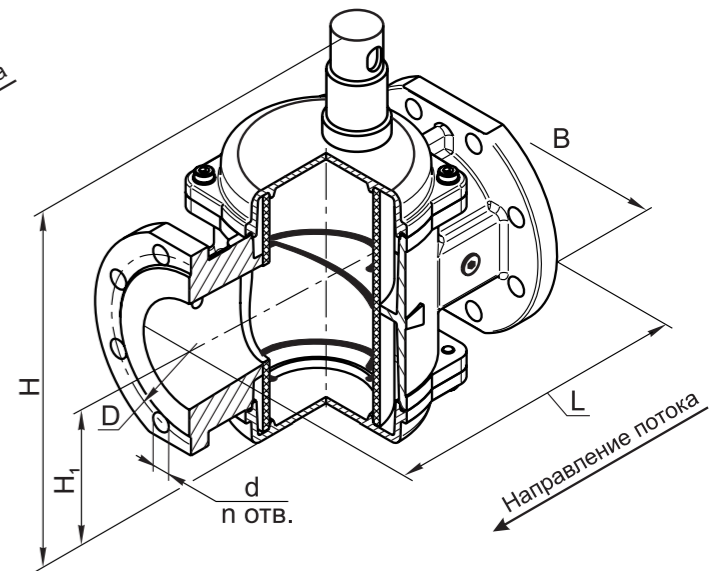


Рис. 10-63

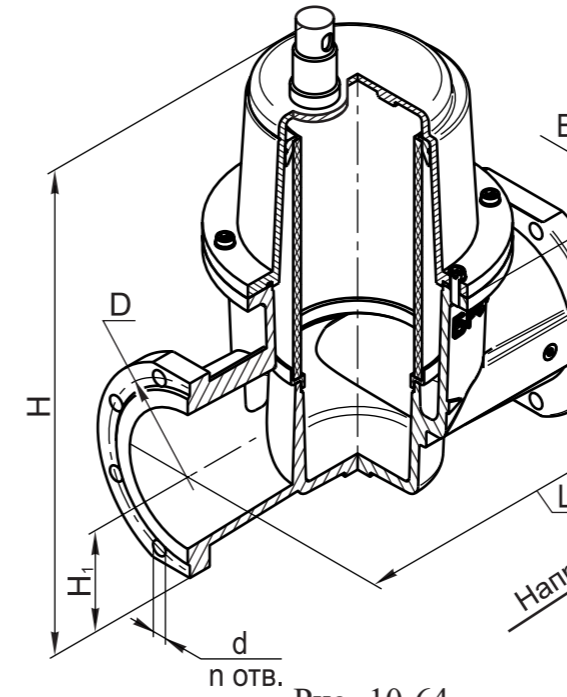


Рис. 10-64

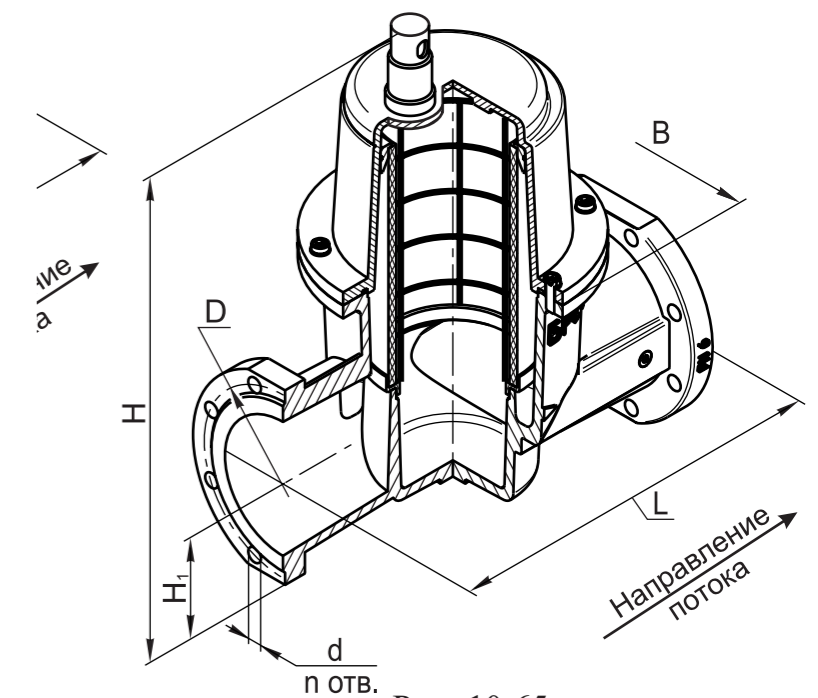


Рис. 10-65

Наименование фильтра	Исполнение	DN	Давление рабочее максимальное, МПа	Рабочая площадь фильтрующего элемента, м <sup>2</sup>	Размеры, мм					n	Масса, кг	Коэффициент сопротивления	Рис.	
					L	B	H	H <sub>1</sub>	D					d
ФН2-2М фл.	с присоединительными фланцами PN 16	50	0,3	0,03	230	165	282	94	125	4	5,0	3,0	10-62	
ФН2-6М фл.			0,6										10-63	
ФН2 <sup>1/2</sup> -1М		65	0,3	0,04	260	185	310	108	145		8	6,4	2,9	10-62
ФН2 <sup>1/2</sup> -6М			0,6											10-63
ФН3-1М		80	0,3	0,05	290	200	320	113	160	18	7,5	3,0	10-62	
ФН3-6М			0,6										10-63	
ФН4-1М		100	0,3	0,06	314	220	346	126	180	8	9,7	4,4	10-62	
ФН4-6М			0,6										10-63	
ФН5-1М		125	0,3	0,12	400	260	550	110	210	22	19,5	13,0	10-64	
ФН5-6М			0,6										10-65	
ФН6-1М		150	0,3	0,14	480	310	595	119	240	12	26,5	11,5	10-64	
ФН6-6М			0,6										10-65	
ФН8-1М		200	0,3	0,31	600	440	765	158	295	12	57,5	6,9	10-64	
ФН8-6М			0,6										10-65	

При заказе фильтров данного исполнения обязательно необходимо указывать: **с присоединительными фланцами PN 16 бар.**

Пример записи фильтра газового номинальным диаметром DN 80, с индикатором загрязненности фильтроэлемента механического типа, исполнение с присоединительными фланцами PN 16 бар, максимальное рабочее давление 0,3 МПа, климатическое исполнение У2:

Фильтр ФН3-1М (исполнение: с присоединительными фланцами PN 16), У2, ТУ РБ 05708554.027-98.

**ФИЛЬТРЫ ГАЗОВЫЕ ФЛАНЦЕВЫЕ DN 50 - 200 с индикатором загрязненности и фильтроэлемента стрелочного типа (исполнение: с присоединительными фланцами PN 16)**

**Материал корпуса:** алюминиевые сплавы АК12ОЧ, АК12ПЧ  
**Монтажное положение:** на горизонтальных или вертикальных трубопроводах.

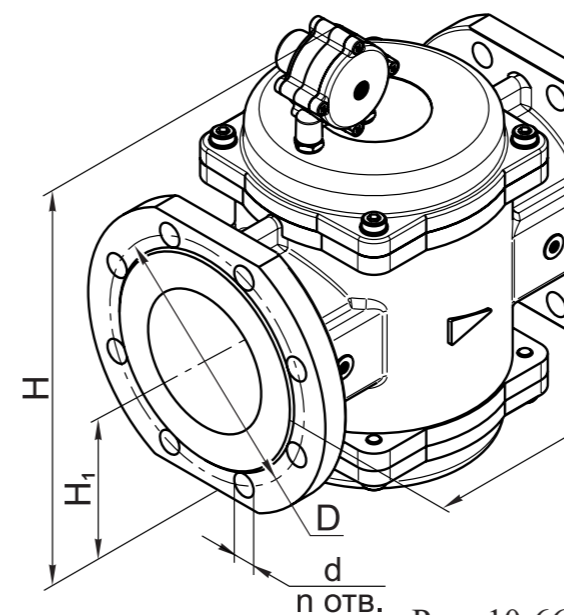


Рис. 10-66

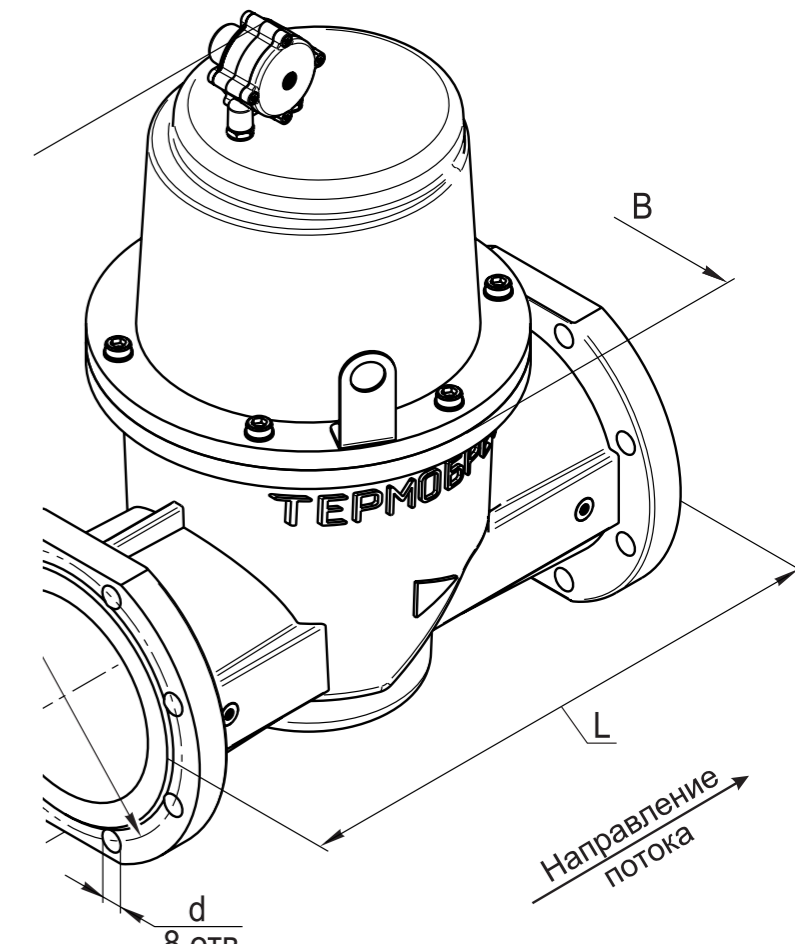
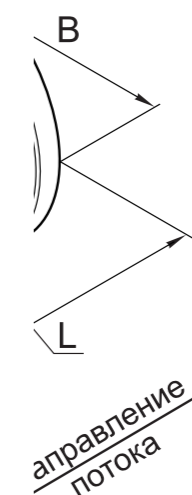


Рис. 10-67

Наименование фильтра	Исполнение	DN	Давление рабочее максимальное, МПа	Рабочая площадь фильтрующего элемента, м <sup>2</sup>	Размеры, мм					n	Масса, кг	Коэффициент сопротивления	Рис.		
					L	B	H	H <sub>1</sub>	D					d	
ФН2-2С фл.	с присоединительными фланцами PN 16	50	0,3	0,03	230	165	272	94	125	4	5,0	3,0	10-66		
ФН2-6С фл.			0,6												
ФН2 <sup>1/2</sup> -1С		65	0,3	0,04	260	185	300	108	145						
ФН2 <sup>1/2</sup> -6С			0,6												
ФН3-1С		80	0,3	0,05	290	200	310	113	160	8	7,5	3,0			
ФН3-6С			0,6												
ФН4-1С		100	0,3	0,06	314	220	335	126	180		9,7	4,4			
ФН4-6С			0,6												
ФН5-1С		125	0,3	0,12	400	260	539	110	210		19,5	13,0			
ФН5-6С			0,6												
ФН6-1С		150	0,3	0,14	480	310	585	119	240		22	26,5		11,5	10-67
ФН6-6С			0,6												
ФН8-1С		200	0,3	0,31	600	440	755	158	295	12		57,5		6,9	
ФН8-6С			0,6												

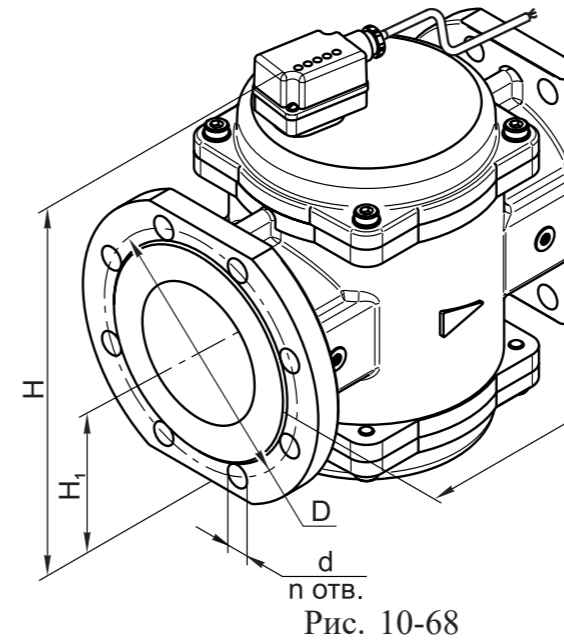
При заказе фильтров данного исполнения обязательно необходимо указывать: **с присоединительными фланцами PN 16 бар.**

Пример записи фильтра газового номинальным диаметром DN 150, исполнение с присоединительными фланцами PN 16 бар, с индикатором загрязненности фильтроэлемента стрелочного типа, лицевая сторона индикатора располагается по правой стороне фильтра (исполнение - «слева-направо»), максимальное рабочее давление 0,6 МПа, климатическое исполнение УЗ.1:

Фильтр ФН6-6С, исполнение: с присоединительными фланцами PN 16, «слева-направо», УЗ.1, ТУ РБ 05708554.027-98.

Возможно исполнение фильтра с конденсатоотводчиком, расположенным в нижней крышке фильтра.

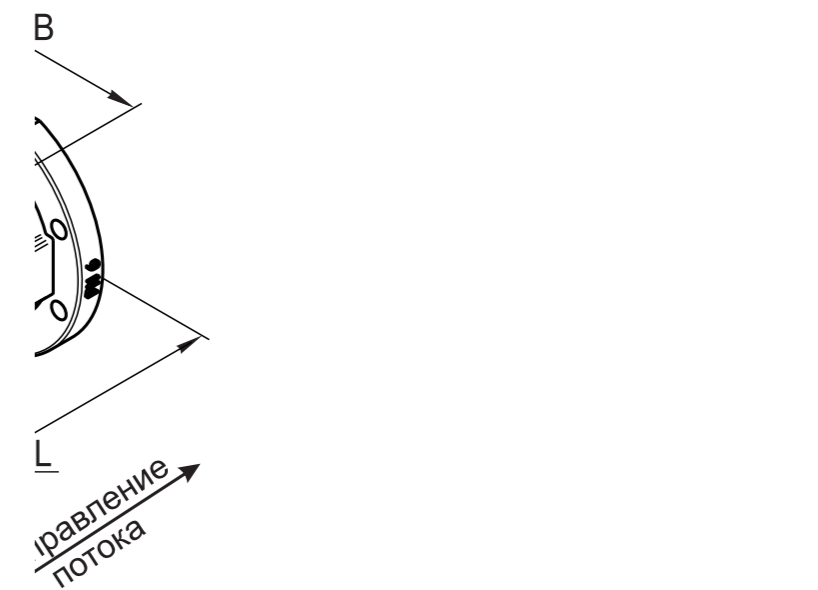
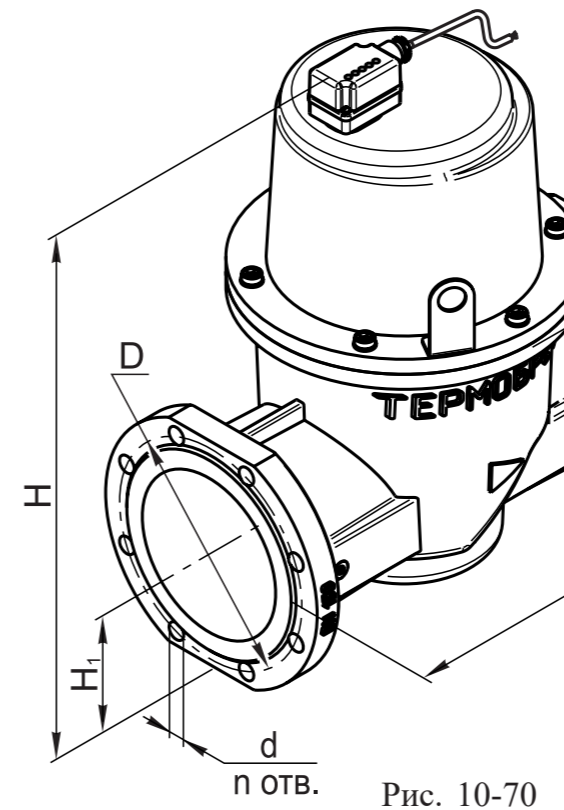
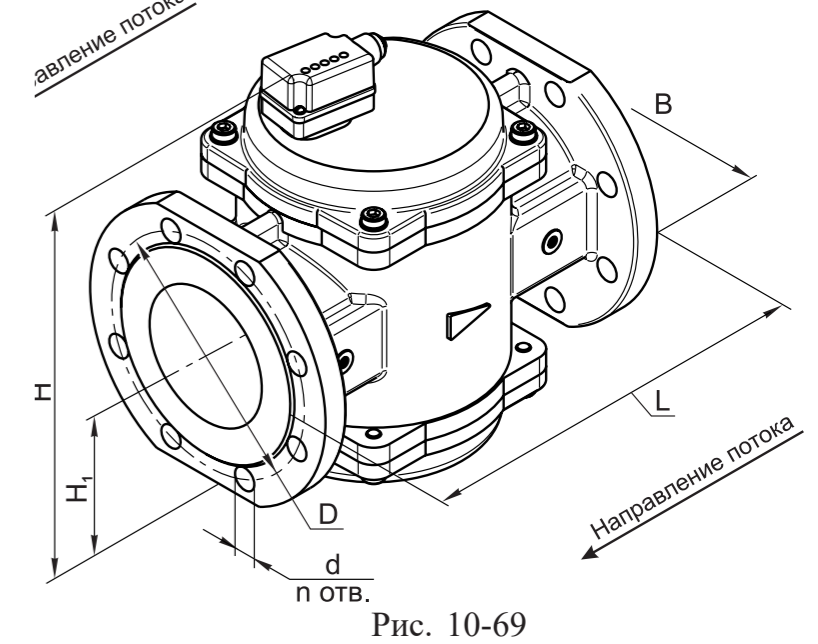
**ФИЛЬТРЫ ГАЗОВЫЕ ФЛАНЦЕВЫЕ DN 50 - 200 с индикатором загрязненности (исполнение: с присоединительными фланцами PN 16) фильтроэлемента электрического типа**



**Материал корпуса:**  
алюминиевые сплавы АК12ОЧ, АК12ПЧ

**Монтажное положение:**  
на горизонтальных или вертикальных трубопроводах.

**Максимальный перепад давления по индикатору загрязненности фильтроэлемента:** 10 кПа



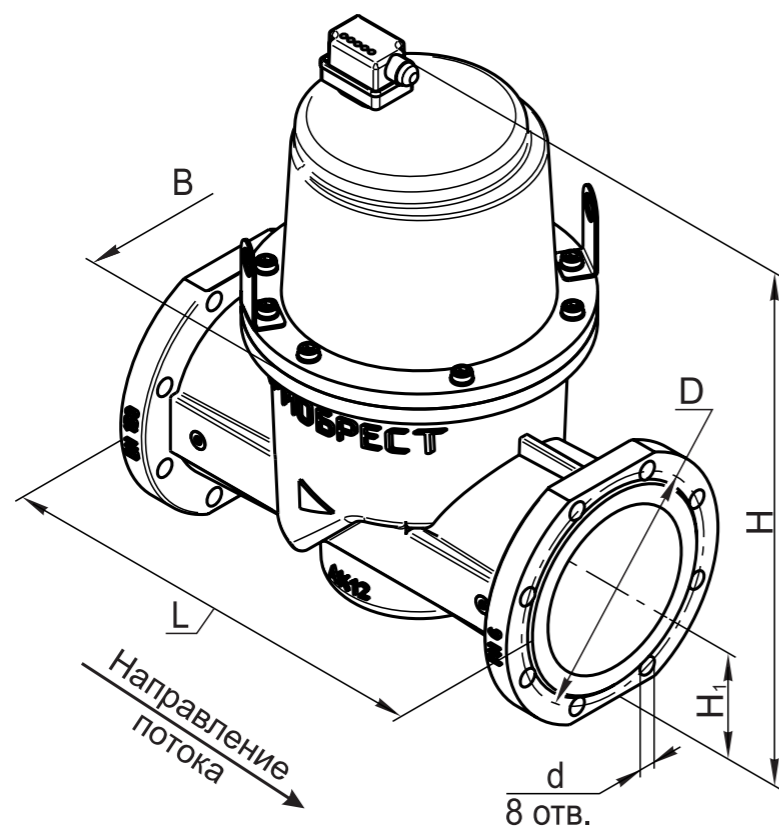


Рис. 10-71

Наименование фильтра	Исполнение	DN	Давление рабочее максимальное, МПа	Рабочая площадь фильтрующего элемента, м <sup>2</sup>	Размеры, мм					n	Масса, кг	Коэффициент сопротивления	Рис.									
					L	B	H	H <sub>1</sub>	D					d								
ФН2-2 Ес фл.	с присоединительными фланцами PN 16	50	0,3	0,03	230	165	246	94	125	18	4	5,0	3,0	10-68								
ФН2-2 Ет фл.														10-69								
ФН2-6 Ес фл.			0,6											10-68								
ФН2-6 Ет фл.														10-69								
ФН2 <sup>1/2</sup> -1 Ес		65	0,3		0,04	260	185	276	108		145			18	4	6,4	2,9	10-68				
ФН2 <sup>1/2</sup> -1 Ет																		10-69				
ФН2 <sup>1/2</sup> -6 Ес			0,6															10-68				
ФН2 <sup>1/2</sup> -6 Ет																		10-69				
ФН3-1 Ес		80	0,3			0,05	290	200	286		113				160			18	8	7,5	3,0	10-68
ФН3-1 Ет																						10-69
ФН3-6 Ес			0,6																			10-68
ФН3-6 Ет																						10-69

Наименование фильтра	Исполнение	DN	Давление рабочее максимальное, МПа	Рп фи эл	Размеры, мм						n	Масса, кг	Коэффициент сопротивления	Рис.									
					L	B	H	H <sub>1</sub>	D	d													
ФН4-1 Ес	с присоединительными фланцами PN 16	100	0,3	18	314	220	312	126	180	8	19,5	13,0	4,4	10-68									
ФН4-1 Ет														10-69									
ФН4-6 Ес			0,6											10-68									
ФН4-6 Ет														10-69									
ФН5-1 Ес		125	0,3		22	400	260	513	110		210	12		19,5	13,0	11,5	10-70						
ФН5-1 Ет																	10-71						
ФН5-6 Ес			0,6														10-70						
ФН5-6 Ет																	10-71						
ФН6-1 Ес		150	0,3			22	480	310	560		119			240	12		26,5	11,5	6,9	10-70			
ФН6-1 Ет																				10-71			
ФН6-6 Ес			0,6																	10-70			
ФН6-6 Ет																				10-71			
ФН8-1 Ес		200	0,3				22	600	440		765			158			295	12		57,5	6,9	6,9	10-70
ФН8-1 Ет																							10-71
ФН8-6 Ес			0,6																				10-70
ФН8-6 Ет																							10-71

Наименование фильтра	Исполнение	DN	Давление рабочее максимальное, МПа	Рп фи эл	Размеры, мм						n	Масса, кг	Коэффициент сопротивления	Рис.									
					L	B	H	H <sub>1</sub>	D	d													
ФН4-1 Ес	с присоединительными фланцами PN 16	100	0,3	18	314	220	312	126	180	8	19,5	13,0	4,4	10-68									
ФН4-1 Ет														10-69									
ФН4-6 Ес			0,6											10-68									
ФН4-6 Ет														10-69									
ФН5-1 Ес		125	0,3		22	400	260	513	110		210	12		19,5	13,0	11,5	10-70						
ФН5-1 Ет																	10-71						
ФН5-6 Ес			0,6														10-70						
ФН5-6 Ет																	10-71						
ФН6-1 Ес		150	0,3			22	480	310	560		119			240	12		26,5	11,5	6,9	10-70			
ФН6-1 Ет																				10-71			
ФН6-6 Ес			0,6																	10-70			
ФН6-6 Ет																				10-71			
ФН8-1 Ес		200	0,3				22	600	440		765			158			295	12		57,5	6,9	6,9	10-70
ФН8-1 Ет																							10-71
ФН8-6 Ес			0,6																				10-70
ФН8-6 Ет																							10-71

**При заказе фильтров данного с присоединительными фланцами**

Пример записи фильтра газового нежности фильтроэлемента электрическими фланцами PN 16 бар, материал исполнения УЗ.1:

Фильтр ФН3-1 Ес (исполнение: с ТУ РБ 05708554.027-98.

Пример записи фильтра газового нежности фильтроэлемента электрическими фланцами PN 16 бар, материал исполнения УЗ.1:

Фильтр ФН4-6 Ет (исполнение: с ТУ РБ 05708554.027-98.

**При заказе фильтров данного с присоединительными фланцами**

Пример записи фильтра газового нежности фильтроэлемента электрическими фланцами PN 16 бар, материал исполнения УЗ.1:

Фильтр ФН3-1 Ес (исполнение: с ТУ РБ 05708554.027-98.

Пример записи фильтра газового нежности фильтроэлемента электрическими фланцами PN 16 бар, материал исполнения УЗ.1:

Фильтр ФН4-6 Ет (исполнение: с ТУ РБ 05708554.027-98.

Возможно исполнение фильтра с конденсатоотводчиком, расположенным в нижней крышке фильтра.

Пример записи фильтра газового номинальным диаметром DN 100, с индикатором загрязненности фильтроэлемента электрического типа, работающего от батареи, исполнение с присоединительными фланцами PN 16 бар, максимальное рабочее давление 0,6 МПа, с конденсатоотводчиком, климатическое исполнение УЗ.1:

Фильтр ФН4-6 ЕтК (исполнение: с присоединительными фланцами PN 16), УЗ.1, ТУ РБ 05708554.027-98.

## ФИЛЬТРЫ ГАЗОВЫЕ КОМПАКТНЫЕ СЕРИИ ФН

Фильтры газовые компактные с ФН предназначены для использования в газогорелочных устройствах котлов, тепловых газосжигающих установках с целью повышения надежности и долговечности. Рекомендуется устанавливать датчиками давления типа РС...-КД.

Климатическое исполнение: УЗ: -30...+60 °С);  
У: 15...+60 °С);  
УХЛ: (-60...+60 °С).

Структурное обозначение:

1  
ФН

3 4 5 6

- X X (исполнение)

1. ФН - обозначение серии
2. Номинальный диаметр DN,
3. Дефис
4. Исполнение фильтра по максимальному рабочему давлению: 6 - (0...0,6) МПа.
5. Д - тип фильтра: компактный
6. Исполнение фильтра по климатическому исполнению.

Горелочный диаметр: 1/2"

Максимальное рабочее давление:

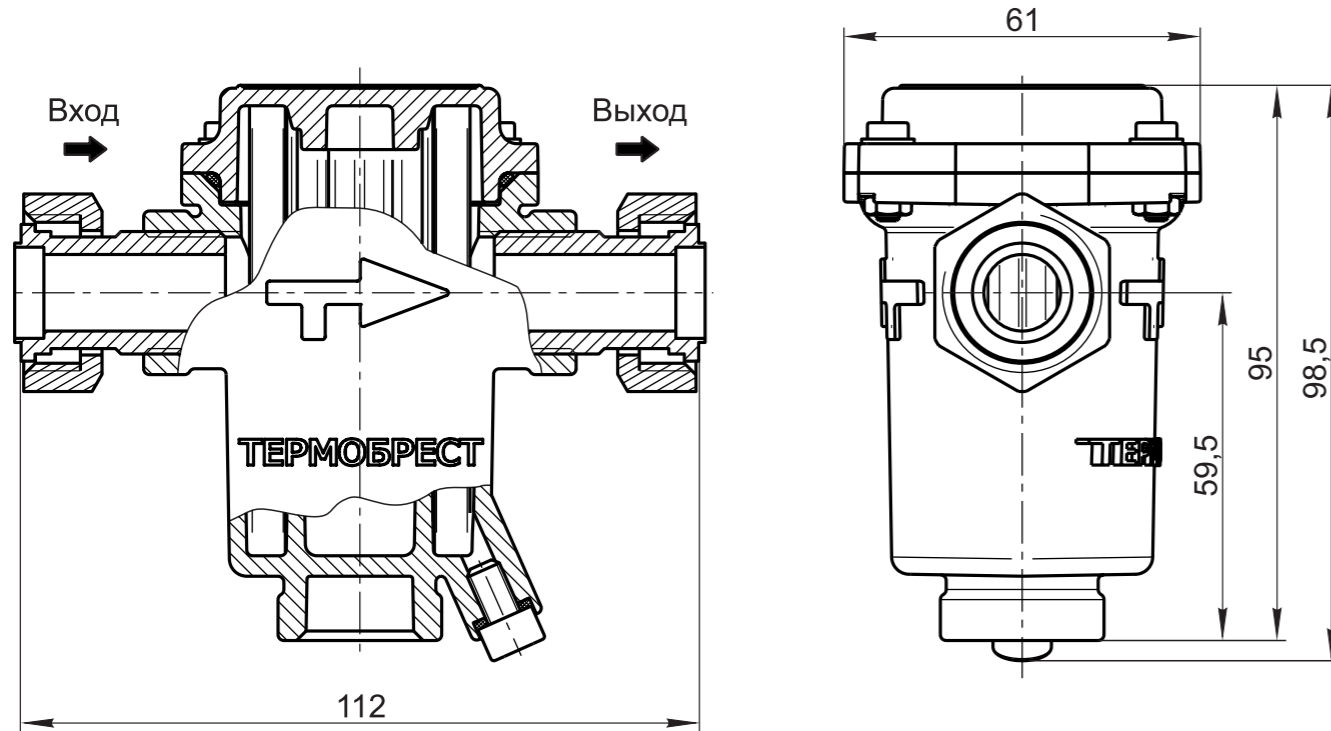
Согласно таблице, исполнительным размерам и



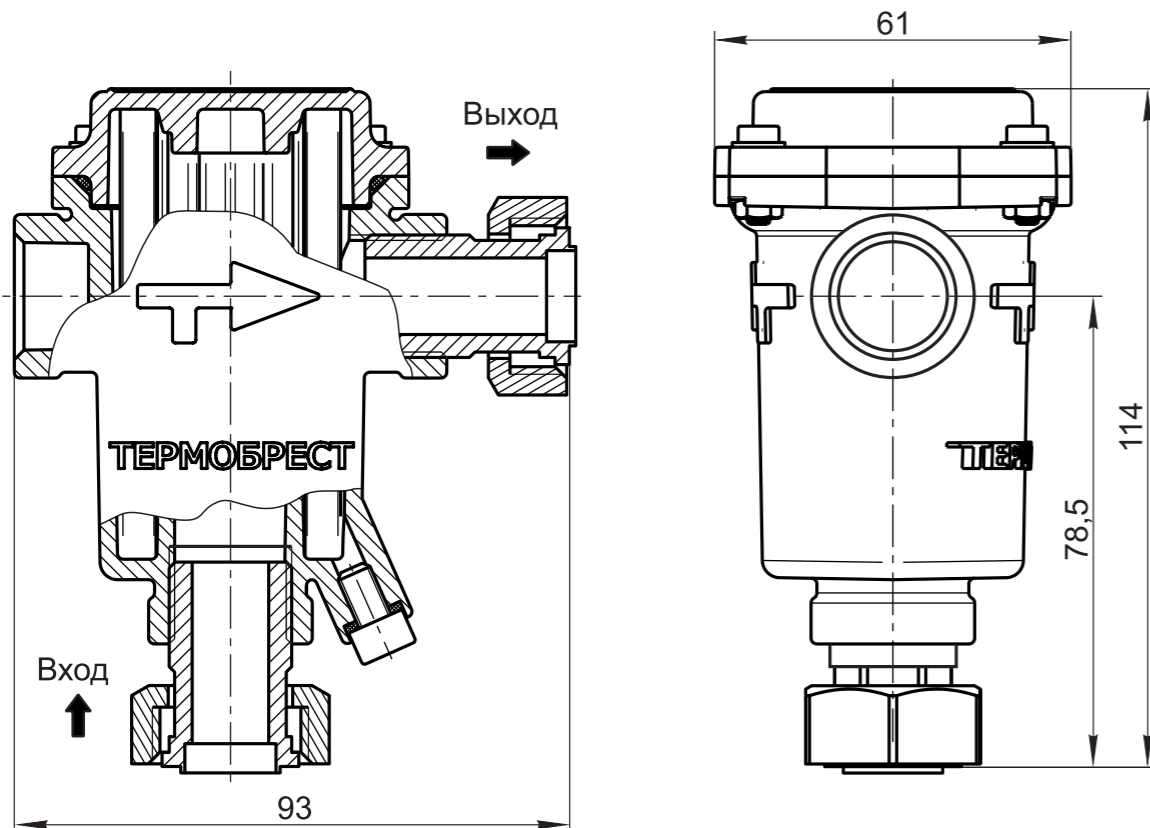
Рис. 10-72

Исполнение фильтров по способу присоединения

Исполнение - линейное



Исполнение - угловое



Материалы деталей:

корпус и крышки - ЦАМ;  
 фильтрующая сетка - нержавеющая  
 присоединительные патрубки и на

галь;  
 ные гайки - латунь.

Основные технические данные:

Давление рабочее максимальное -  
 Степень фильтрации (минимальны  
 - сетки - 0,25 мм (250 мкм).

МПа.  
 азмер улавливаемых частиц):

Коэффициент сопротивления:  
 - для линейного исполнения - ;  
 - для углового исполнения - 3  
 Масса - 0,82 кг.

Дополнительные устройства:

наличие конденсатоотвода в нижн

асти корпуса фильтра (винт с резьбой М6).

Монтажное положение:

на горизонтальных и вертикальны  
 полагаться снизу.

астьках трубопровода; конденсатоотвод должен рас-

Присоединительные размеры (по ум  
 - входного патрубка - DN 15 (наки  
 - выходного патрубка - DN 15 (на

анию):  
 я гайка - G<sup>3/4</sup>");  
 ная гайка - G<sup>3/4</sup>").

По специальному заказу постав  
 ными размерами или элементами (у  
 - с входными патрубками - DN  
 - с выходными патрубками - DN  
 - с входными и выходными шту

ются фильтры газовые с другими присоединитель  
 ивается дополнительно):  
 (накидная гайка – G1") или DN 25 (гайка - G1<sup>1/4</sup>");  
 (накидная гайка – G1") или DN 25 (гайка - G1<sup>1/4</sup>");  
 ами различной наружной резьбы.

ПРИМЕР ЗАПИСИ ПРИ ЗАКА  
 ное, присоединительные размеры: в  
 исполнение УХЛ1:

фильтра газового компактного, исполнение линей  
 - гайка G<sup>3/4</sup>", выход - гайка G<sup>3/4</sup>"; климатическое

**ФН<sup>1/2</sup>-6Д исполнение: линейно**

**вход - гайка G<sup>3/4</sup>", выход - гайка G<sup>3/4</sup>", УХЛ1.**

