

# ПАСПОРТ

Руководство по монтажу и эксплуатации

Регуляторы давления газа  
комбинированные

**FRG/2MBH - RG/2MBH**

**Содержание**

1.	Общая информация.....	4
1.1.	Описание.....	4
1.2.	Символьные обозначения.....	4
1.3.	Квалифицированный персонал.....	4
1.4.	Использование неоригинальных запасных частей.....	4
1.5.	Неправильное использование.....	5
2.	Технические характеристики.....	5
2.1.	Разновидность моделей.....	5
3.	Материалы изделия.....	6
4.	Сведения о сертификации.....	6
5.	Обозначение.....	6
6.	Техническая информация.....	7
6.1.	Устройство FRG/2MBH DN15-DN25.....	7
6.2.	Устройство RG/2MBH DN32-DN50.....	9
6.3.	Устройство RG/2MBH DN65-DN100.....	10
6.4.	Таблицы пропускной способности.....	11
6.5.	Габаритные размеры.....	12
6.6.	Модели и коды.....	12
7.	Ввод в эксплуатацию устройства.....	13
7.1.	Операции до монтажа.....	13
7.2.	Монтаж.....	13
7.3.	Установка в местах риска взрыва.....	14
7.4.	Примеры монтажа.....	15
7.5.	Схемы монтажа DN15-DN20-DN25.....	16
7.6.	Схемы монтажа DN32-DN40-DN50.....	16
7.7.	Схемы монтажа DN65-DN80-DN100.....	16
7.8.	Врезка внешнего импульса.....	16
8.	Ручной взвод.....	17
8.1.	Регулятор DN15-DN50.....	17
8.2.	Регулятор DN65-DN100.....	17
9.	Первый запуск.....	17
10.	Настройка.....	17
10.1.	Настройка максимального давления срабатывания ПЗК.....	17
10.2.	Настройка минимального давления срабатывания ПЗК.....	17
10.3.	Настройка сбросного клапана (ПСК) DN15-DN25.....	18
10.4.	Настройка сбросного клапана (ПСК) DN32-DN100.....	18
10.5.	Настройка выходного давления Pa.....	18
11.	Обслуживание.....	19
11.1.	Проверка работы клапана ПЗК по максимальному давлению.....	19
11.2.	Проверка работы клапана ПЗК по минимальному давлению.....	19
11.3.	Проверка уплотнения ПЗК.....	19
11.4.	Состояние арматуры, при котором дальнейшая эксплуатация невозможна.....	19
11.5.	Возможные действия персонала, которые могут привести к неисправности.....	19
11.6.	Критерии предельного состояния оборудования (в том числе критические).....	19
12.	Неисправности и их устранение.....	20
13.	Транспортировка.....	21
14.	Хранение.....	21
15.	Гарантийные обязательства.....	21
16.	Утилизация.....	22
17.	Сведения о рекламациях.....	22
18.	Сведения о приёмке.....	22
19.	Сведения о продаже.....	22
20.	Сведения об изготовителе.....	22

## 1. Общая информация

В этом руководстве показано, как установить, эксплуатировать и использовать устройство.

Инструкции по применению ВСЕГДА должны быть доступны на объекте, где установлено устройство.

**ВНИМАНИЕ: монтаж и техническое обслуживание должны выполняться квалифицированным персоналом (как указано в 1.3) с использованием соответствующих средств индивидуальной защиты (СИЗ).**

За любую информацию, касающуюся установки/обслуживания или в случае проблем, которые не могут быть решены с помощью инструкции, вы можете связаться с продавцом, используя адрес и номера телефонов, указанные в разделе «Сведения об изготовителе».

### 1.1. Описание

Регуляторы давления газа FRG/2MBH - RG/2MBH - устройства, которые снижают давление газа с высокого/среднего на среднее (в пределах предполагаемых рабочих диапазонов) при изменении входного давления и/или расхода. Компенсированный затвор гарантирует точность в регулировании давления на выходе даже в случае сильных и внезапных изменений давления на входе.


Данные регуляторы могут использоваться в промышленных установках, работающих на природном, сжиженном или других неагрессивных видах газов (сухие газы).


Регуляторы оснащаются следующими устройствами безопасности в соответствии с потребностями системы:


- **Запорный клапан по превышению давления:** прерывает подачу, когда давление на выходе регулятора превышает значение настройки устройства.
- **Запорный клапан по понижению давления:** прерывает подачу, когда давление на выходе регулятора падает ниже значения настройки устройства. Он также срабатывает при отсутствии газа на входе в регулятор.
- **Сбросной клапан:** выпускает избыточное давление газа наружу в случае его повышения за регулятором. При установке регулятора в местах с плохой вентиляцией необходимо выводить сброс в атмосферу за пределы помещения.



### 1.2. Символьные обозначения

**ОПАСНОСТЬ:**  
 В случае несоблюдения может быть причинен ущерб имуществу.

**ОПАСНОСТЬ:**  
 В случае несоблюдения может быть причинен как ущерб имуществу, так и здоровью людей.

**ВНИМАНИЕ:**  
 Внимание обращено на технические детали для квалифицированного персонала.

### 1.3. Квалифицированный персонал

Это люди, которые:

- Знакомы с монтажом, сборкой, пуском и обслуживанием изделия, имеют соответствующие допуски и документы;
- Знают действующие правила, касающиеся монтажа и безопасности;
- Обучены оказанию первой помощи.

### 1.4. Использование неоригинальных запасных частей

- Для технического обслуживания или замены запасных частей (например, пружин, мембран, уплотнительных колец и т. д.) нужно использовать **ТОЛЬКО** оригинальные детали, поставляемые производителем, чтобы не нарушить правильную работу устройства.
- Производитель не несет ответственности за несанкционированное вмешательство или использование неоригинальных запасных частей.

### 1.5. Неправильное использование

- Продукт должен использоваться только для тех целей, для которых он был произведен.
- Использование со средами, отличными от указанных, не допускается.
- Технические данные, указанные на паспортной табличке, не должны превышать ни при каких обстоятельствах. Это ответственность конечного пользователя или монтажника, чтобы принять необходимые меры для защиты устройства, которые предотвращают превышение максимального указанного давления на табличке.
- Производитель не несет ответственности за ущерб, вызванный неправильным использованием прибора.

## 2. Технические характеристики

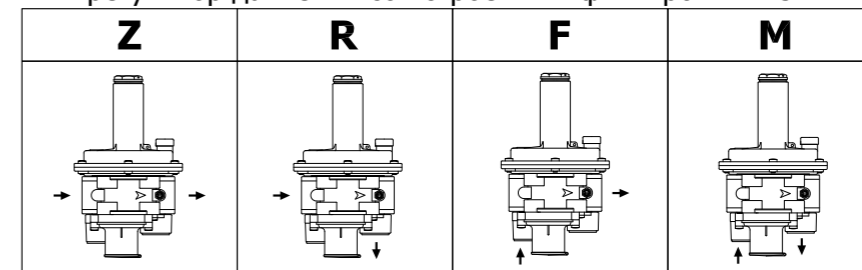
Наименование параметра	FRG/2MBH	RG/2MBH	
Изготовлено согласно	EN 88-2 – EN 13611		
Рабочая среда	метан, сжиженный газ, азот, воздух, биогаз (неагрессивные сухие газы), ПНГ		
Резьбовые соединения, Rp согласно EN 10226	DN15-DN25	DN32-DN50	-
Фланцевые соединения, PN16 согласно ГОСТ 33259-2015	DN25*	DN32-DN50	DN65-DN100 (DN80 - PN25)
Диаметр седла	17 мм	25 мм	55 мм
Максимальная пропускная способность, нм3/ч	400	1500	5000
Минимальная пропускная способность, м3/ч	0,1		
Класс точности, % (отн. P2)	±10		
Точность срабатывания ПСК/ПЗК, %	±5/±10		
Время закрытия ПЗК, с	<1		
Коэффициент прочности корпуса	f = 4 (6 * 4 = 24 бар) согласно EN 13611		
Макс. рабочее давление, МПа	0,6		
Макс. температура окружающей среды	-40 ÷ +60°C		
Монтажное положение	горизонтальное, вертикальное		
Код ОКП	485925		
Срок службы регулятора / корпуса	не менее 10 лет / 40 лет		

\* - накрученные скользящие фланцы.

### 2.1. Разновидность моделей

(см. п. 6.6)

**FRG/2MBH:** регулятор давления со встроенным фильтром DN15-DN25;



**Z:** прямое «линейное» соединение;

**F:** соединения с поворотом на 90°, вход снизу G 1/2", выход G 1/2"-G 1";

**R:** соединения с поворотом на 90°, вход G 1/2"-G 1", выход вниз G 3/4";

**M:** «U-образное» соединение, вход снизу G 1/2", выход вниз G 3/4".

**RG/2MBH:** регулятор давления без фильтра DN32-DN100;

**Z:** прямое «линейное» соединение.

### 3. Материалы изделия

- литой под давлением алюминий (UNI EN 1706);
- латунь OT-58 (UNI EN 12164);
- алюминий 11S (UNI 9002-5);
- оцинкованная сталь и нержавеющая сталь марки 430 F (UNI EN 10088);
- маслостойкая резина NBR (UNI 7702);
- нейлон 30% стекловолокно (UNI EN ISO 11667);
- виледон (высокоэффективный и высокопрочный синтетический материал).

### 4. Сведения о сертификации

- Декларация о соответствии ЕАЭС N RU Д-ИТ.РА02.В.47304/22 по 14.03.2027г.

### 5. Обозначение

#### RBH 50 Z BWK S 120 + CPI

ИНДИКАТОР ПОЛОЖЕНИЯ ПЗК  
+ CPI - установлен индикатор положения ПЗК

ДИАПАЗОН ВЫХОДНОГО ДАВЛЕНИЯ  
1 - конструкцией предусмотрен встроенный ПСК  
20 - порядковый номер настройки

ИСПОЛНЕНИЕ ПО ШУМОГЛУШЕНИЮ  
« » - обычное без шумоглушителя  
«S» - со встроенным шумоглушителем

ИСПОЛНЕНИЕ ПО РАБОЧЕЙ СРЕДЕ  
« » - обычное (неагрессивные газы)  
«В» - для биогаза  
«V» - уплотнения из витона  
«W» - уплотнения и мембраны из витона  
«K» - обработка корпуса катафорезом

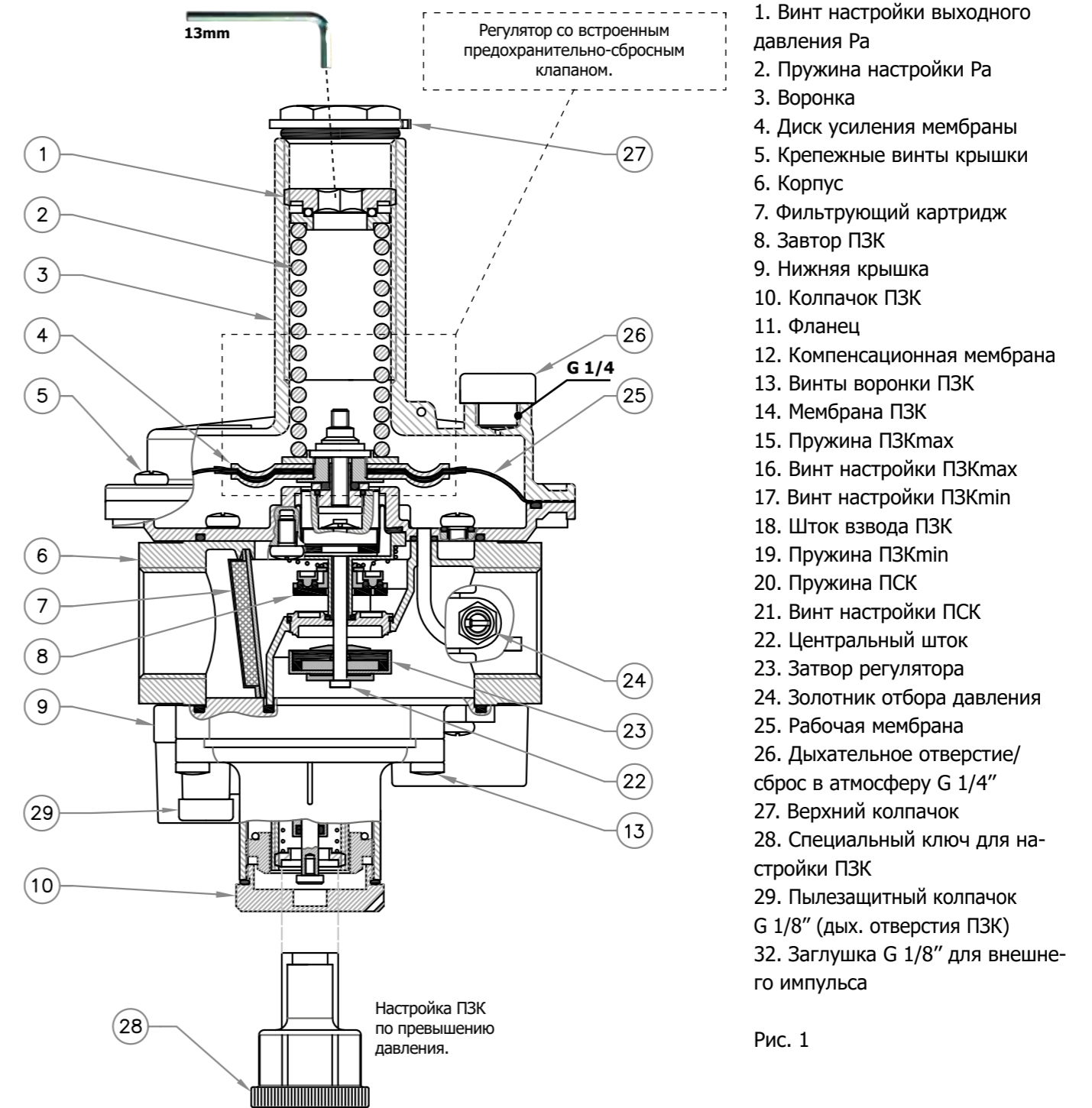
ЛИТЕРА ИСПОЛНЕНИЯ (СОЕДИНЕНИЯ)  
Z - линейное DN15-DN100  
F - угловое (вход снизу G1/2" - выход справа)  
R - угловое (вход слева - выход вниз G 3/4")  
M - U-образное (вход снизу G1/2" - выход вниз G 3/4")

СОЕДИНЕНИЯ	
Резьба	Фланец
02 - Ду15	32 - Ду32
03 - Ду20	40 - Ду40
04 - Ду25	50 - Ду50
05 - Ду32	08 - Ду65
06 - Ду40	09 - Ду80
07 - Ду50	10 - Ду100

ТИП РЕГУЛЯТОРА  
FBH - комбинир. регулятор со встроенным фильтром DN15-DN25  
RBH - комбинир. регулятор DN32-DN100

### 6. Техническая информация

#### 6.1. Устройство FRG/2MBH DN15-DN25



1. Винт настройки выходного давления Pa
2. Пружина настройки Pa
3. Воронка
4. Диск усиления мембраны
5. Крепежные винты крышки
6. Корпус
7. Фильтрующий картридж
8. Затвор ПЗК
9. Нижняя крышка
10. Колпачок ПЗК
11. Фланец
12. Компенсационная мембрана
13. Винты воронки ПЗК
14. Мембрана ПЗК
15. Пружина ПЗКmax
16. Винт настройки ПЗКmax
17. Винт настройки ПЗКmin
18. Шток взвода ПЗК
19. Пружина ПЗКmin
20. Пружина ПСК
21. Винт настройки ПСК
22. Центральный шток
23. Затвор регулятора
24. Золотник отбора давления
25. Рабочая мембрана
26. Дыхательное отверстие/ сброс в атмосферу G 1/4"
27. Верхний колпачок
28. Специальный ключ для настройки ПЗК
29. Пылезащитный колпачок G 1/8" (дых. отверстия ПЗК)
32. Заглушка G 1/8" для внешнего импульса

Рис. 1

Рис. 1а

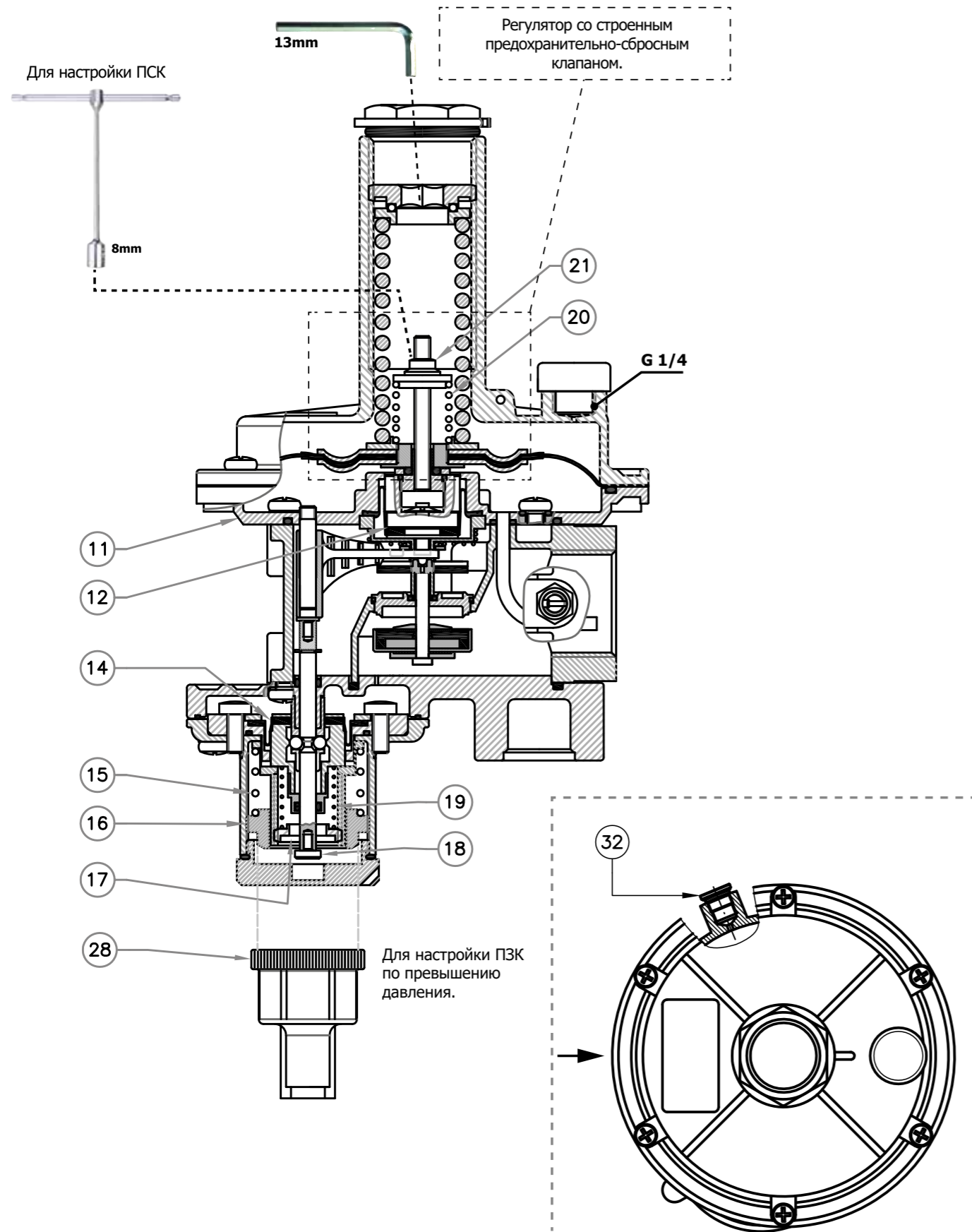
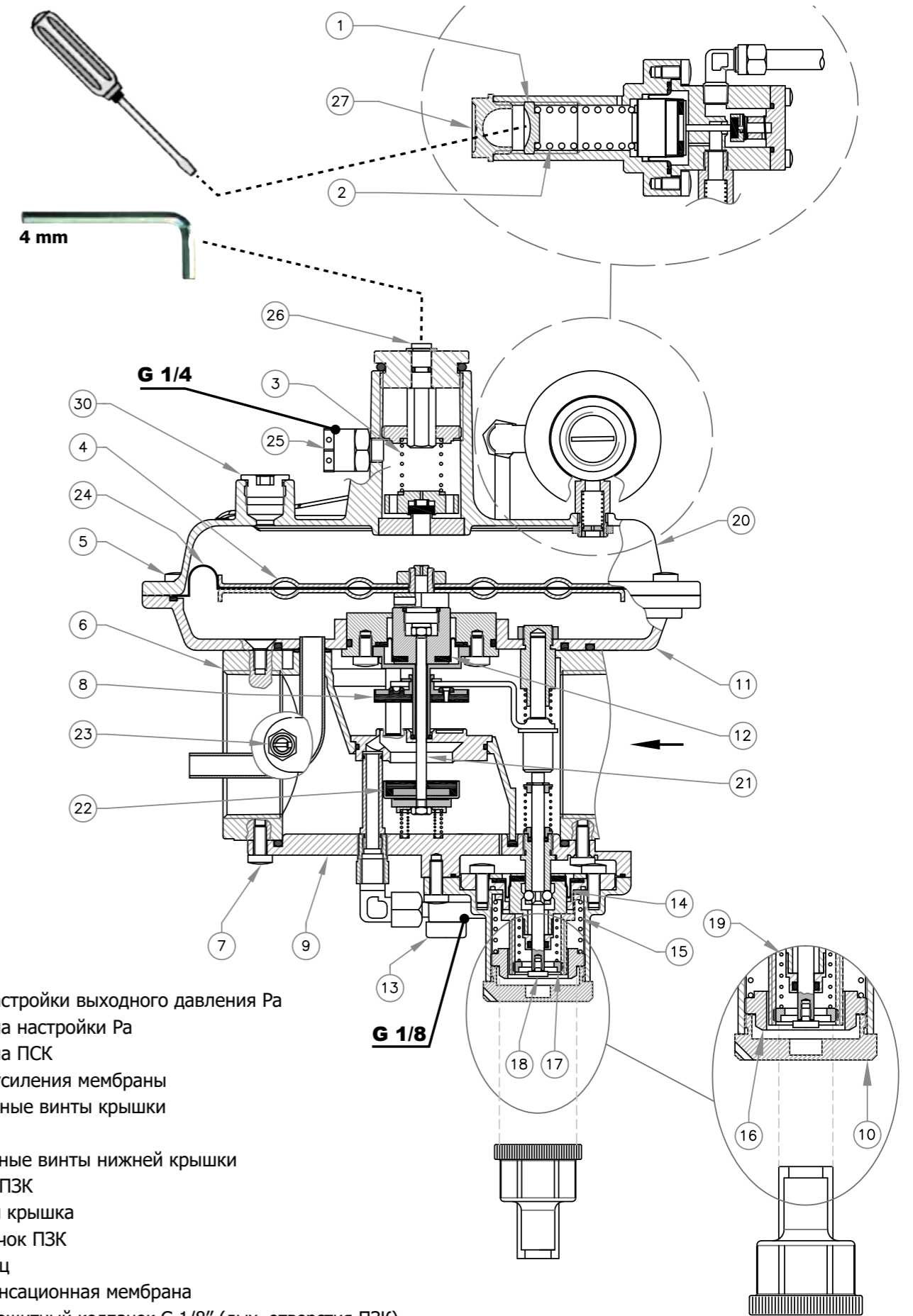


Рис. 1b

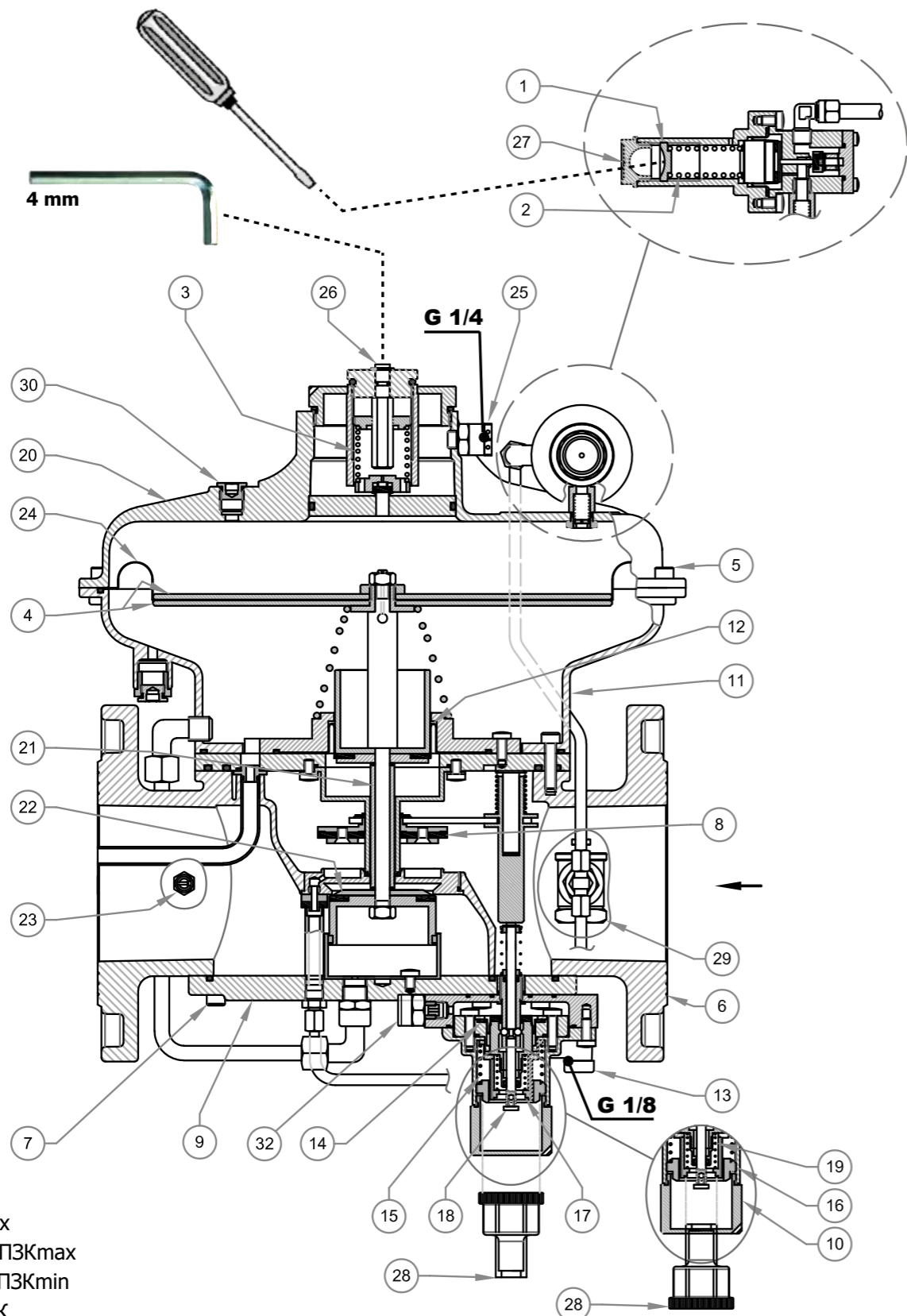
6.2. Устройство RG/2MBH DN32-DN50



1. Винт настройки выходного давления Pa
2. Пружина настройки Pa
3. Пружина ПСК
4. Диски усиления мембраны
5. Крепежные винты крышки
6. Корпус
7. Крепежные винты нижней крышки
8. Затвор ПЗК
9. Нижняя крышка
10. Колпачок ПЗК
11. Фланец
12. Компенсационная мембрана
13. Пылезащитный колпачок G 1/8'' (дых. отверстия ПЗК)
14. Мембрана ПЗК

Рис. 2  
9

**6.3. Устройство RG/2MBH DN65-DN100**



- 15. Пружина ПЗКmax
- 16. Винт настройки ПЗКmax
- 17. Винт настройки ПЗКmin
- 18. Шток взвода ПЗК
- 19. Пружина ПЗКmin
- 20. Воронка
- 21. Центральный шток
- 22. Затвор регулятора
- 23. Золотник отбора давления
- 24. Рабочая мембрана
- 25. Колпачок/сброс в атмосферу G 1/4"

- 26. Винт настройки ПСК
- 27. Колпачок
- 28. Специальный ключ для настройки ПЗК
- 29. Байпас
- 30. Технологическая заглушка (НЕ СНИМАТЬ!)
- 32. Заглушка G 1/4" для внешнего импульса ПЗК

Рис. 3

**6.4. Таблицы пропускной способности**

**Регуляторы FRG/2MBH DN25**

Максимальная пропускная способность FRG/2MBH, **DN25**, 90÷360 кПа, м³/час (литера - Z)

P1, МПа	P2, кПа		
	100	200	300
0,15	100	-	-
0,2	160	-	-
0,25	190	160	-
0,3	220	240	-
0,35	250	250	250
0,4	300	310	320
0,5	350	430	440
0,6	400	550	600

**Регуляторы RG/2MBH DN32-DN40-DN50**

Максимальная пропускная способность RG/2MBH, **DN32-DN40-DN50**, 80÷300 кПа, м³/час

P1, МПа	P2, кПа														
	100			150			200			250			300		
	DN32	DN40	DN50	DN32	DN40	DN50	DN32	DN40	DN50	DN32	DN40	DN50	DN32	DN40	DN50
0,15	355	372	395	-	-	-	-	-	-	-	-	-	-	-	-
0,2	600	632	655	480	452	483	-	-	-	-	-	-	-	-	-
0,25	750	770	780	630	657	642	533	558	558	-	-	-	-	-	-
0,3	890	915	970	818	855	843	718	744	756	580	595	605	-	-	-
0,35	1050	1080	1120	980	1000	1010	850	870	885	760	770	775	663	665	682
0,4	1175	1215	1240	1128	1150	1175	1055	1070	1116	954	973	1010	818	830	855
0,5	1450#	1485	1525	1426	1438	1488	1370	1385	1400	1140	1178	1300	1140	1165	1240
0,6	1720#	1770	1785	1698#	1735	1745	1636	1685	1710	1550	1585	1612	1525	1537	1562

# - стабильная работа при максимальной пропускной способности трубы

**Регуляторы RG/2MBH DN65-DN80-DN100**

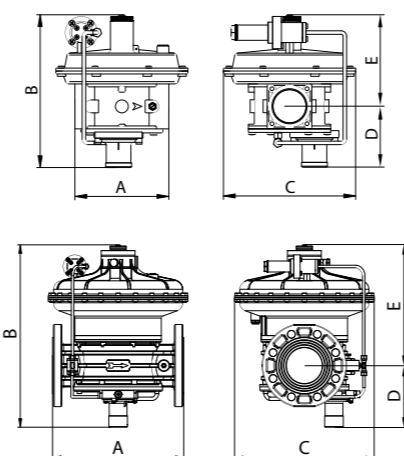
Максимальная пропускная способность RG/2MBH, **DN65-DN80-DN100**, 80÷300 кПа, м³/час

P1, МПа	P2, кПа								
	100			200			300		
	DN65	DN80	DN100	DN65	DN80	DN100	DN65	DN80	DN100
0,2	2200	2800	3100	-	-	-	-	-	-
0,3	3150	4000	4234	2800	3600	3800	-	-	-
0,4	4000	4900	5250	4100	4800	5180	3300	4200	4300
0,5	4800	5000	5300	4800	5000	5400	4800	5680	6000
0,6	5000	5000	5300	5000	5000	5300	5000	6900	7000

коэффициент пересчета на другие газы:  
 воздух = 0,806; метан = 1; сжиженный газ (пропан-бутан) = 0,62

### 6.5. Габаритные размеры

Резьбовые соединения	Фланцевые соединения	A, мм	B, мм	C, мм	D, мм	E, мм	Масса, кг
DN 15	-	120	242	143	87	155	1,9
DN 20	-	120	242	143	87	155	1,85
DN 25	-	120	242	143	87	155	1,83
DN 32	-	160	260	225	105	155	4,5
DN 40	-	160	260	225	105	155	4,5
DN 50	-	160	260	225	105	155	4,5
-	DN 25	192	242	143	87	155	4,4
-	DN 32	230	300	225	114,5	195,5	5,2
-	DN 40	230	300	225	114,5	195,5	5,2
-	DN 50	230	300	225	114,5	195,5	5,2
-	DN 65	290	423	330	154	269	12,1
-	DN 80	310	430	330	154	276	12,5
-	DN 100	350	500	330	180	320	17,7



\* - фланцевый корпус DN32-DN40 имеет условный проход Ду40 и универсальные отверстия под крепежные болты.

### 6.6. Модели и коды

Соединение	Диапазон P2, кПа	Диапазон ПЗК max, кПа	Диапазон ПЗК min, кПа	Диапазон ПСК, кПа	Код	
					резьба	фланец
DN 15	90 ÷ 150	100 ÷ 200	60 ÷ 80	100 ÷ 250	FBH02Z 110	-
	150 ÷ 180	180 ÷ 330	80 ÷ 170	170 ÷ 280	FBH02Z 120	-
	180 ÷ 360	220 ÷ 420	90 ÷ 260	200 ÷ 460	FBH02Z 130	-
DN 20	90 ÷ 150	100 ÷ 200	60 ÷ 80	100 ÷ 250	FBH03Z 110	-
	150 ÷ 180	180 ÷ 330	80 ÷ 170	170 ÷ 280	FBH03Z 120	-
	180 ÷ 360	220 ÷ 420	90 ÷ 260	200 ÷ 460	FBH03Z 130	-
DN 25	90 ÷ 150	100 ÷ 200	60 ÷ 80	100 ÷ 250	FBH04Z 110	FBH25Z 110
	150 ÷ 180	180 ÷ 330	80 ÷ 170	170 ÷ 280	FBH04Z 120	FBH25Z 120
	180 ÷ 360	220 ÷ 420	90 ÷ 260	200 ÷ 460	FBH04Z 130	FBH25Z 130
DN 32	80 ÷ 150	90 ÷ 200	45 ÷ 75	90 ÷ 200	RBH05Z 110	RBH32Z 110
	150 ÷ 250	180 ÷ 330	80 ÷ 170	150 ÷ 300	RBH05Z 120	RBH32Z 120
	220 ÷ 300	270 ÷ 420	110 ÷ 260	250 ÷ 390	RBH05Z 130	RBH32Z 130
DN 40	80 ÷ 150	90 ÷ 200	45 ÷ 75	90 ÷ 200	RBH06Z 110	RBH40Z 110
	150 ÷ 250	180 ÷ 330	80 ÷ 170	150 ÷ 300	RBH06Z 120	RBH40Z 120
	220 ÷ 300	270 ÷ 420	110 ÷ 260	250 ÷ 390	RBH06Z 130	RBH40Z 130
DN 50	80 ÷ 150	90 ÷ 200	45 ÷ 75	90 ÷ 200	RBH07Z 110	RBH50Z 110
	150 ÷ 250	180 ÷ 330	80 ÷ 170	150 ÷ 300	RBH07Z 120	RBH50Z 120
	220 ÷ 300	270 ÷ 420	110 ÷ 260	250 ÷ 390	RBH07Z 130	RBH50Z 130
DN 65	80 ÷ 150	90 ÷ 200	45 ÷ 75	90 ÷ 200	-	RBH08Z 110
	150 ÷ 250	180 ÷ 330	80 ÷ 170	150 ÷ 300	-	RBH08Z 120
	220 ÷ 300	270 ÷ 420	110 ÷ 260	250 ÷ 390	-	RBH08Z 130
DN 80	80 ÷ 150	90 ÷ 200	45 ÷ 75	90 ÷ 200	-	RBH09Z 110
	150 ÷ 250	180 ÷ 330	80 ÷ 170	150 ÷ 300	-	RBH09Z 120
	220 ÷ 300	270 ÷ 420	110 ÷ 260	250 ÷ 390	-	RBH09Z 130
DN 100	80 ÷ 150	90 ÷ 200	45 ÷ 75	90 ÷ 200	-	RBH10Z 110
	150 ÷ 250	180 ÷ 330	80 ÷ 170	150 ÷ 300	-	RBH10Z 120
	220 ÷ 300	270 ÷ 420	110 ÷ 260	250 ÷ 390	-	RBH10Z 130

## 7. Ввод в эксплуатацию устройства

### 7.1. Операции до монтажа

- Убедитесь, что давление в трубопроводе **не превышает** максимальное давление, указанное на этикетке продукта;
- Любые защитные заглушки (если имеются) должны быть удалены перед монтажом регулятора (технологическую заглушку 30 рис. 2-3 выкручивать запрещено);
- Трубопровод и внутренняя часть прибора не должны иметь посторонних предметов;
- Перед монтажом необходимо закрыть газ перед устройством;

#### ВАЖНО:

- Чтобы избежать возможных раскачек давления и/или помех в потоке газа, необходимо предусмотреть прямолинейный участок трубы не менее 5×DN (за регулятором);
- Предусмотрите установку ручных газовых запорных устройств (например, шаровых кранов) до и после регулятора, чтобы защитить его от возможных повреждений при испытаниях труб на герметичность;

#### Резьбовое соединение:

- Убедитесь, что длина резьбы трубы не слишком велика, чтобы не повредить корпус прибора во время монтажа;

#### Фланцевое соединение:

- Убедитесь, что входной и выходной ответные фланцы идеально коаксиальны и параллельны, чтобы не подвергать корпус ненужным механическим нагрузкам, а также рассчитайте пространство для установки прокладок;
- Для этапов затяжки необходимо иметь один или несколько откалиброванных динамометрических ключей или других инструментов с контролируемым моментом затяжки;
- В случае наружной установки необходимо предусмотреть защиту от атмосферных осадков в виде козырька или шкафа, чтобы осадки не окисляли и не повреждали части прибора.
- Исходя из геометрии системы, оцените риск образования взрывоопасной смеси внутри трубы;
- Если регулятор установлен рядом с другим оборудованием или как часть сборки, необходимо сначала оценить совместимость регулятора и данного оборудования;
- Обеспечьте защиту от ударов или случайного контакта, если прибор доступен для неквалифицированного персонала.



### 7.2. Монтаж

#### Резьбовые устройства:

- Соберите устройство, смонтировав его вместе с соответствующими уплотнениями к системе с трубами и/или фитингами, резьба которых соответствует необходимому соединению;
- Не используйте шейку воронки (3) в качестве рычага для навинчивания регулятора на трубу. Пользуйтесь соответствующим инструментом;
- Стрелка, указанная на корпусе (6) прибора, должна соответствовать направлению газа;

#### Фланцевое устройство:

- Установите фланцевое устройство вместе с уплотнениями в систему с трубами и соответствующими фланцами. Прокладки должны быть без дефектов и центрироваться между фланцами;
- Если оставшееся пространство с прокладками слишком большое, не пытайтесь закрыть зазор, перетягивая болты крепления устройства;
- Стрелка, указанная на корпусе (6) прибора, должна быть направлена к пользователю;
- Используйте соответствующие шайбы для болтов, чтобы не повредить фланцы во время затяжки;
- Во время затяжки болтов будьте осторожны, чтобы не пережать и не повредить прокладку;

- Постепенно крестообразно затягивайте гайки или болты в соответствии с рисунком (см. Пример на рисунке в Таблице);
- Затяните их сначала на 30%, затем на 60% и до 100% от максимального крутящего момента

	Диаметр	DN25	DN32-DN80	DN100
	Максимальный момент (Н*м)	30	50	80

(см. прилагаемую Таблицу);

- Затяните каждую гайку или болт по часовой стрелке хотя бы один раз, пока не будет достигнут максимальный крутящий момент;

Общие положения (резьбовые и фланцевые устройства):

- Предварительно оцените возможность установки регулятора, как в примере монтажа в п. 7.4;
- Он может быть установлен в любом положении, даже если установка предпочтительнее, как в 7.4 (примеры монтажа). На регуляторе со стороны выхода имеется золотник отбора давления (24 - рис. 1 и 23 - рис. 2-3) для удобства выполнения настройки параметров работы регулятора;
- Для регуляторов DN15-DN25 необходимо смонтировать внешнюю импульсную линию к регулятору с разъемом G 1/8" (см. Схемы монтажа). Для этого необходимо вывернуть заглушку (32) (см. рис. 1);
- Регуляторы DN32-DN50 работают только с внутренней импульсной линией;
- Для регуляторов DN65-DN100 необходимо подключить импульсную линию к ПЗК с разъемом G 1/4" (см. Схемы монтажа). Для этого нужно вывернуть заглушку (32) (см. рис. 4);
- Вывести трубу сброса от сбросного клапана (как показано в п. 7.4 и п. 7.5) в атмосферу согласно действующим нормам и правилам;
- Объединять трубы сброса/дыхания регулятора с другими трубами запрещается;
- Во время монтажа не допускайте попадания мусора или металлических предметов внутрь регулятора;
- Обеспечивая сборку без механических напряжений, рекомендуется использовать компенсационные соединения, в т.ч. для компенсации теплового расширения трубы;
- Если прибор должен быть установлен на рампе, то монтажник несет ответственность за обеспечение опор, необходимого размера для поддержки и фиксации сборки. Никогда не оставляйте вес конструкции только на соединениях (резьбовых или фланцевых) отдельных устройств;
- В любом случае, после монтажа проверьте систему на герметичность. Проверка на герметичность осуществляется давлением, не более чем в 1,5 раза превышающим давление настройки регулятора.

### 7.3. Установка в местах риска взрыва

Регулятор пригоден для применения в помещениях зоны 1 и зоны 2 согласно классификации взрывоопасных зон по ГОСТ Р 51330.9-99. Регулятор не подходит для использования в зонах 0.

Регулятор не является источником особых опасностей: в частности, при нормальных условиях эксплуатации регулятор обеспечит выброс в атмосферу легко воспламеняющихся веществ только изредка, а именно:

Регулятор может быть опасным по отношению его присутствия в непосредственной близости от другого оборудования в случае срабатывания предохранительного сбросного клапана, разрыва рабочей мембраны или мембраны ПЗК. В случае разрыва мембран регулятор представляет собой источник выбросов с появлением взрывоопасной атмосферы непрерывной степени и, как таковой, может создавать опасные зоны 0.

В особенно критических условиях установки (труднодоступные места, отсутствие технического обслуживания, плохая вентиляция) и, в непосредственной близости от регулятора, потенциальных источников воспламенения и/или опасного оборудования при обычной эксплуатации, поскольку они могут генерировать электрические дуги или искры, необходимо сначала оценить совместимость между регулятором и таким оборудованием.

В любом случае, необходимо принять все меры предосторожности и не допустить, чтобы регулятор являлся источником зон 0: например, периодическая ежегодная проверка регулярной работы, возможность изменения степени выброса источника или путем направления его наружу. Для этого достаточно снять пылезащитный колпачок с воронки ПЗК, подсоединить трубку к разъему G 1/8" (или G 1/4") и вывести наружу (см. Пример монтажа Рис. 4)

### 7.4. Примеры монтажа

1. Компенсирующее / антивибрационное соединение
2. Шаровый кран до регулятора
3. Регулятор FRG/2MBH или RG/2MBH
4. Шаровый кран после регулятора
5. Кран продувочной свечи
6. Предохранительно-сбросной клапан MVS/1
7. Манометр после регулятора
8. Манометр до регулятора

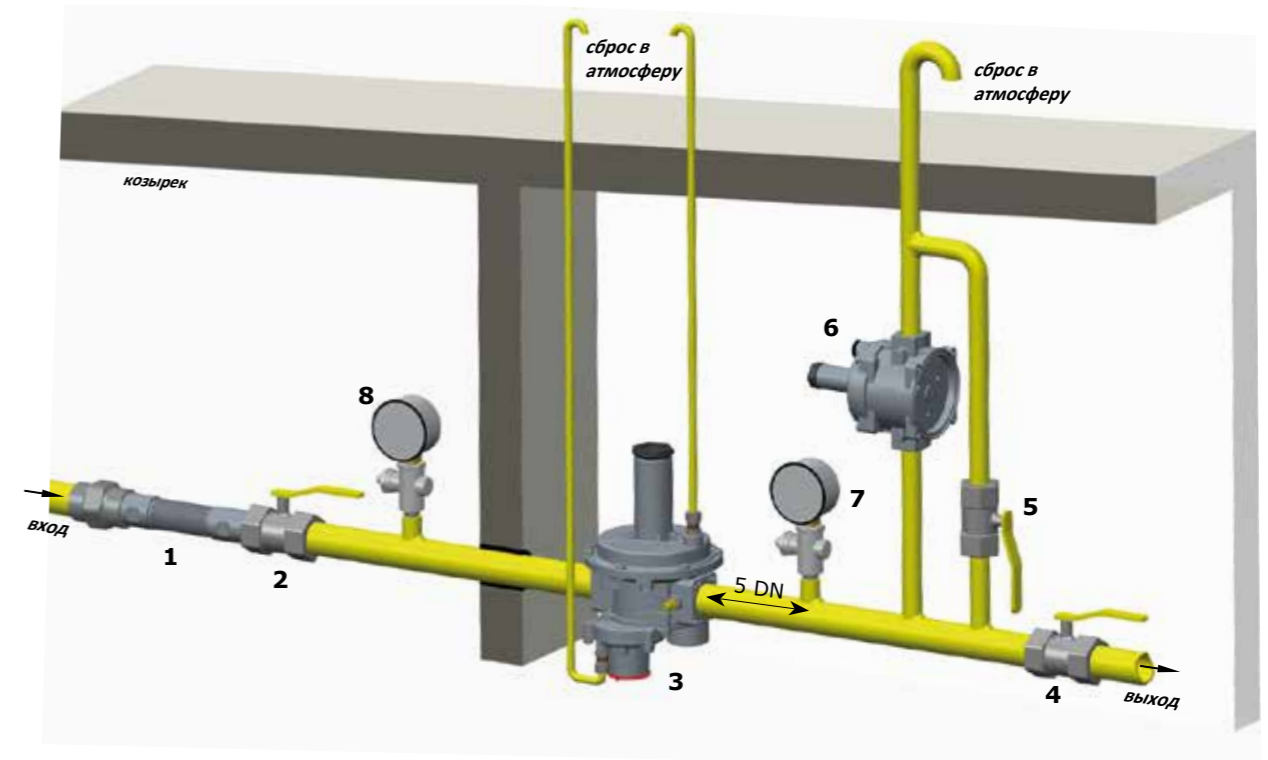


Рис. 4

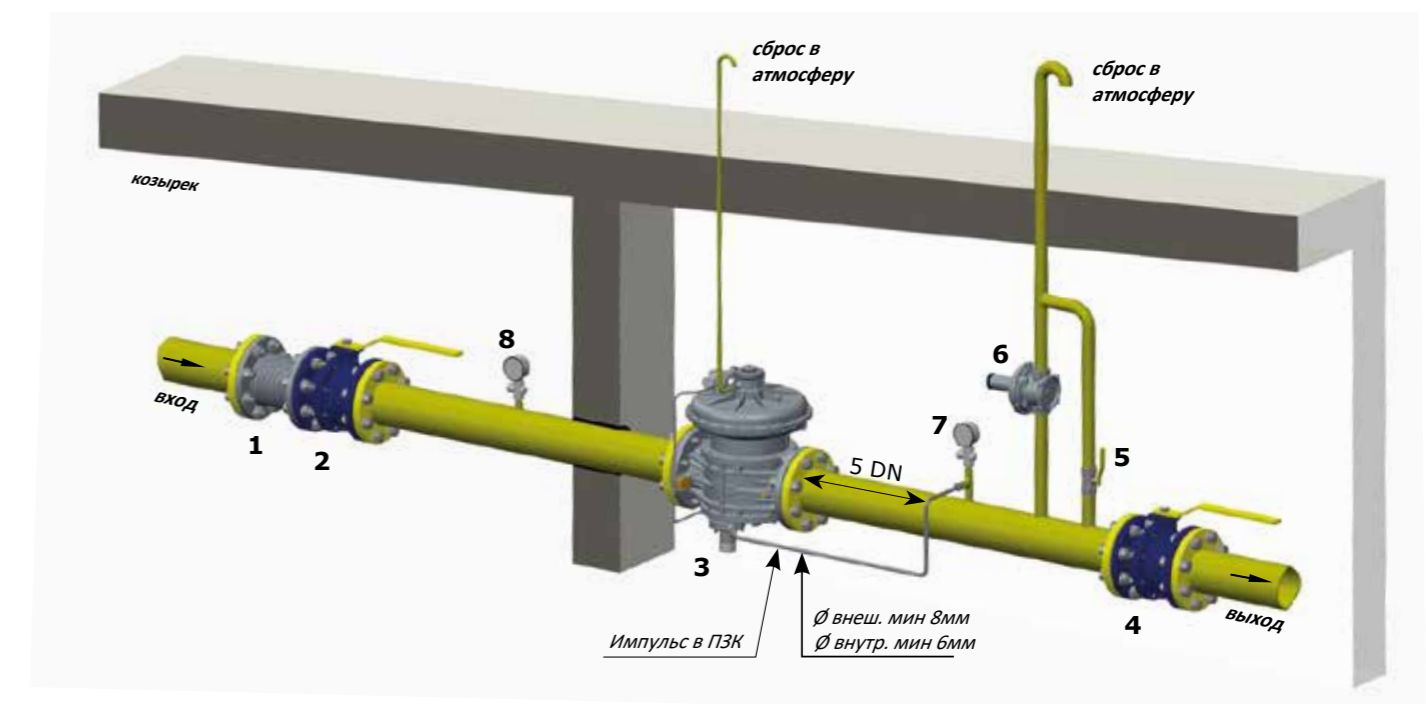


Рис. 5

### 7.5. Схемы монтажа DN15-DN20-DN25

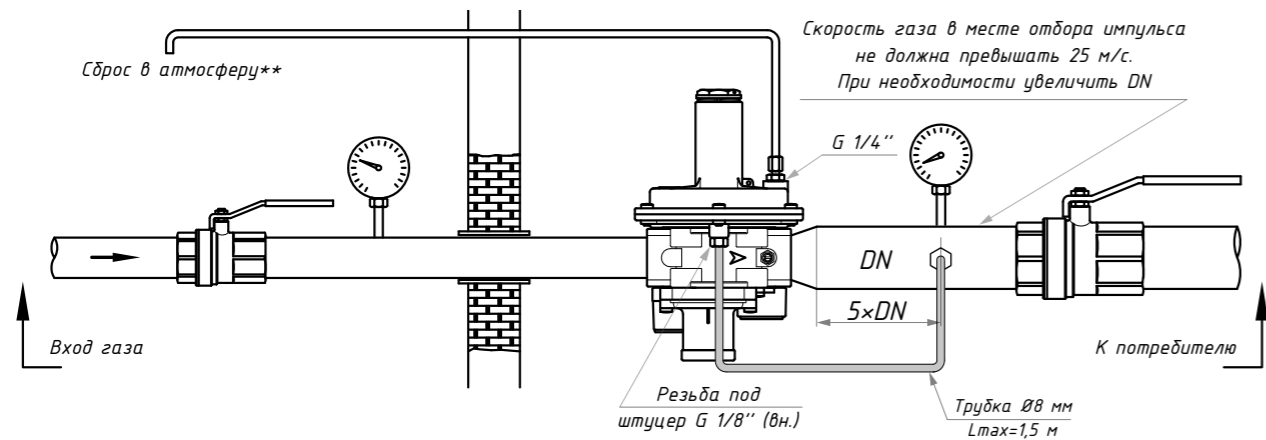


Рис. 6

### 7.6. Схемы монтажа DN32-DN40-DN50

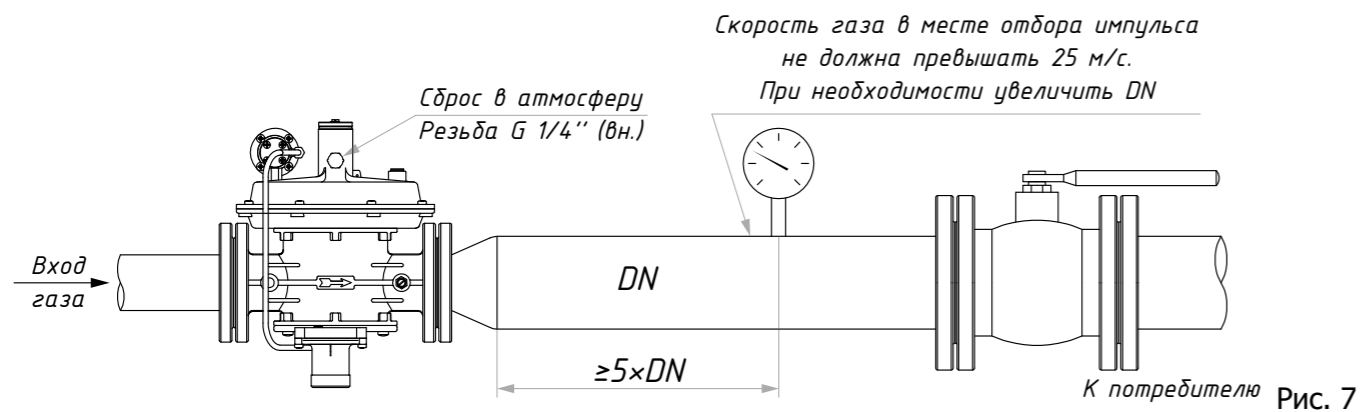


Рис. 7

### 7.7. Схемы монтажа DN65-DN80-DN100

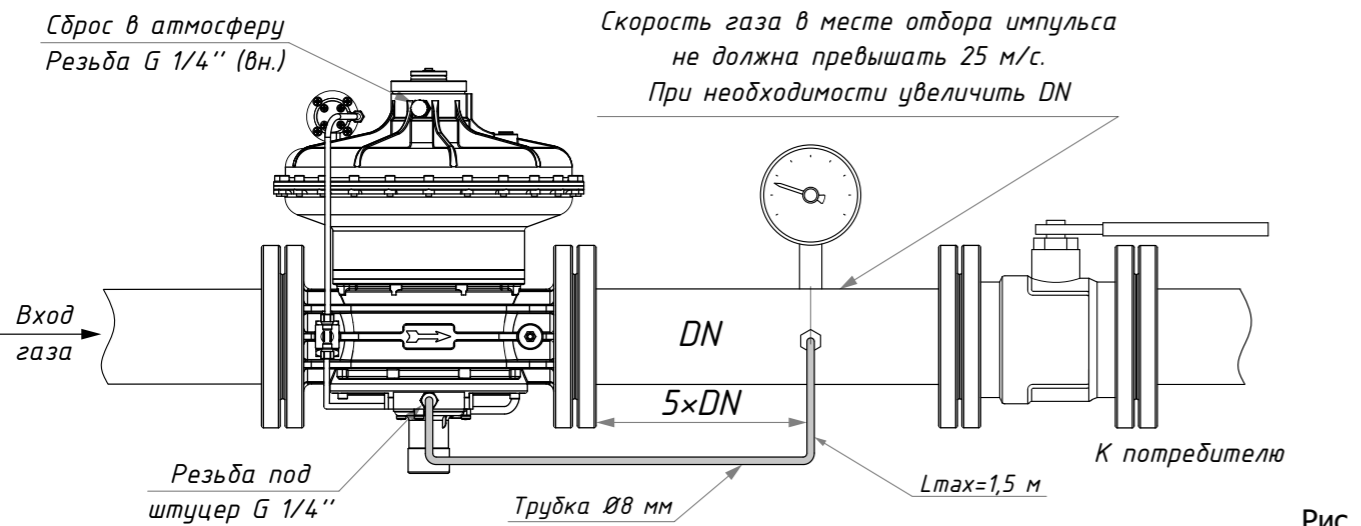


Рис. 8

### 7.8. Врезка внешнего импульса

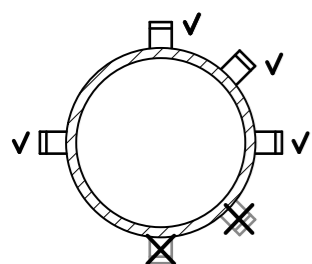


Рис. 9

Согласно ГОСТ 34670-2020 «п. 8.1.6 Импульсные газопроводы регуляторов давления и защитных устройств должны присоединяться к газопроводу в местах, исключающих турбулентные воздействия».

На рис. 9 обозначены места на горизонтальном газопроводе, в которых разрешается делать отвод на внешний импульс.

Отвод на вертикальном участке разрешается делать в любом месте.

## 8. Ручной взвод

### 8.1. Регулятор DN15-DN50

- Убедитесь, что все клапаны и краны на выходе из регулятора закрыты;
- Открутите крышку (10);
- Слегка нажмите на шток взвода (18), подождите несколько секунд, пока не будет достигнут баланс давления, а затем нажмите на шток взвода (18), пока он не зафиксируется;
- Удерживая нажатой шток взвода (18), медленно откройте кран за регулятором или продувочную свечу для сброса излишнего давления;
- Отпустите шток взвода (18);
- Завинтите крышку (10) в исходное положение.

### 8.2. Регулятор DN65-DN100

Процесс взвода регулятора DN65-DN100, в том числе и по схеме на рис. 8, описан в приложении.

## 9. Первый запуск

Перед вводом в эксплуатацию убедитесь, что:

- Все указания на табличке, включая направление потока, соблюдаются;
- Дыхательные отверстия (26 и 29 - DN15-DN25), (13 - DN32-DN100) не закрыты (регулятор и ПЗК);
- Подача входного давления на регулятор должна выполняться очень медленно, чтобы избежать возможного повреждения.
- **ПРИМЕЧАНИЕ:** запрещается устанавливать заглушки на дыхательные отверстия (26 и 29 - DN15-DN25), (13 - DN32-DN100), поскольку регулятор и/или ПЗК могут не работать.

Закройте шаровой кран за регулятором и частично откройте кран продувочной свечи;

- Медленно открывайте верхние запорные устройства;
- Закройте кран продувочной свечи;
- Перейдите к ручному взводу регулятора (см. п. 8);
- Закройте выходной кран, чтобы привести регулятор в закрытое положение;
- Проверьте все соединения (включая импульсные линии при их наличии) на предмет утечки газа через уплотнения;
- Медленно откройте кран на выходе;
- Проверьте работу регулятора.

## 10. Настройка

Перед выполнением настройки убедитесь, что параметры поставляемых пружин подходят под требуемые давления, в том числе и встроенных предохранительных устройств.

### 10.1. Настройка максимального давления срабатывания ПЗК

- Открутите крышку (10);
- Используя прилагаемый ключ настройки ПЗК (28), затяните регулировочный винт (16);

**Внимание!** Специальный ключ (28) имеет шестигранник для захвата газовым или разводным ключом.


- Запустите систему, взведите устройство ПЗК, как указано в п. 8, и убедитесь, что отсутствует расход газа (закройте краны за регулятором);
- Используя вспомогательное давление газа или воздуха, медленно увеличивайте выходное давление до желаемого значения и одновременно откручивайте винт (16) с помощью прилагаемого ключа (28) до тех пор, пока устройство ПЗК не сработает;
- В обоих случаях перезапустите систему согласно п. 8 и повторите п. 10.1 2-3 раза;
- При необходимости откорректируйте значение срабатывания, воздействуя на винт (16) с помощью ключа (28).

### 10.2. Настройка минимального давления срабатывания ПЗК

- Открутите крышку (10);
- С помощью прилагаемого ключа (28) открутите винт настройки ПЗК (17) до минимума;
- Запустите систему и взведите устройство ПЗК, как указано в п. 8;


- Уменьшите выходное давление до желаемого значения (закрыв кран на входе);
- С помощью ключа (28) закручивайте винт (17) до срабатывания ПЗК минимального давления;
- Выполните процедуру проверки срабатывания, повторив операцию 2-3 раза;
- При необходимости откорректируйте значение срабатывания, воздействуя на винт (17) ключом (28);

### 10.3. Настройка сбросного клапана (ПСК) DN15-DN25

 Работу встроенного клапана ПСК можно исключить, для этого необходимо затянуть гайку настройки (21) до момента полного сжатия пружины ПСК. Запрещается прилагать чрезмерные усилия при затягивании, т.к. это может привести к повреждению уплотнения ПСК.

- Запустить систему и взвести ПЗК, как указано в п. 8;
- Медленно закрыть кран за регулятором;
- Открутить и снять колпачок (27);
- С помощью торцевого ключа 8 мм (см. Рис. 1 и 2) завинтить гайку (21) почти до конца ее хода;
- Нажав торцевым гаечным ключом на регулировочную гайку (21) 8 мм, увеличьте выходное давление, считывая его по манометру, до желаемого значения настройки ПСК;
- Без дальнейшего нажатия медленно откручивайте регулировочную гайку (21) до тех пор, пока выходное давление  $P_a$  не начнет уменьшаться;
- В этом случае настройка ПСК устанавливается на желаемое значение;
- Уберите торцевой гаечный ключ и закройте крышку (27).

### 10.4. Настройка сбросного клапана (ПСК) DN32-DN100

 Работу встроенного клапана ПСК можно исключить, для этого необходимо закрутить винт настройки ПСК до предела или установить заглушку G1/4" (в моделях регуляторов RBH DN32-DN100 отверстие ПСК не связано с дыхательным отверстием регулятора).

- Запустить систему и взвести ПЗК, как указано в п. 8;
- Медленно закрыть кран за регулятором;
- При помощи плоской отвертки или шестигранного ключа 3,5 мм завинтить винт настройки ПСК (26) почти до конца его хода;
- Используя вспомогательное давление газа или воздуха, медленно увеличивайте выходное давление до желаемого значения настройки ПСК;
- Медленно откручивайте регулировочный винт (26) до тех пор, пока выходное давление  $P_a$  не начнет уменьшаться;
- В этом случае настройка ПСК устанавливается на желаемое значение.

### 10.5. Настройка выходного давления $P_a$

Выходное давление  $P_a$  регулятора настраивается на заводе регулировочным винтом (1), установленным на минимальное значение. Настройки ПЗК и ПСК установлены соответственно;


Чтобы отрегулировать давление на выходе:

- Открутите крышку (27);
- Открутите регулировочный винт (1), установив его на минимально допустимое значение (резьбовой конец верхней крышки (27));
- Запустите систему и работайте на минимальном расходе регулятора;
- Чтобы увеличить настройку выходного давления, закрутите регулировочный винт (1) до получения желаемого значения. Снимайте показания с помощью поверенного манометра, установленного после регулятора на расстоянии не менее  $5 \times DN$  (см. Примеры в 7.4 и 7.5);
- Закрутите крышку на (27) и, при необходимости, опломбируйте;
- Используйте золотник отбора давления (24) на приборе только для измерений при нулевом или очень малом расходе газа.

## 11. Обслуживание

- Проверьте с помощью калиброванного инструмента, что затяжка болтов соответствует тому, что указано в п. 7.2;
- Проверьте герметичность и работу регулятора, блоков ПСК и ПЗК;
- Конечный пользователь или наладчик определяет частоту этих проверок.
- Рекомендуемая периодичность технического обслуживания указана в таблице ниже.

Виды работ	Периодичность
Проверка выходного давления	6 месяцев
Проверка пределов срабатывания ПЗК	
Проверка пределов срабатывания ПСК	
Замена рабочей и компенсационной мембран	5 лет
Замена мембраны ПЗК	
Замена пружин	20 лет
Замена регулятора в сборе	40 лет (ранее, при необходимости)

 В процессе эксплуатации регулятора могут выйти из строя части прибора (такие как завтор ПЗК, обтюратор и т.п.), периодичность замены которых не указана в представленных выше работах. Данные комплектующие меняются по мере проведения ревизии в процессе разборки регулятора при замене рабочей и компенсационной мембран согласно выше приведенному регламенту.

### 11.1. Проверка работы клапана ПЗК по максимальному давлению

Проверка проводится на взведенном ПЗК и закрытом кране после регулятора;

- Используя воздушный компрессор медленно увеличивайте выходное давление до тех пор, пока не сработает ПЗК. При необходимости временно заглушите отверстие сброса от встроенного ПСК.

### 11.2. Проверка работы клапана ПЗК по минимальному давлению

- Взведите ПЗК и закройте шаровой кран перед регулятором;
- Частично и медленно откройте кран продувочной свечи за регулятором. Понижение давления вызовет срабатывание клапана ПЗК по минимальному давлению при его значении калибровки;
- Повторите операции 2-3 раза, чтобы убедиться в правильном функционировании системы. Между одной операцией и другой восстановите давление на выходе до значения настройки.

### 11.3. Проверка уплотнения ПЗК

- Полностью опустошите часть трубопровода за регулятором (подождите некоторое время, чтобы полностью вышел весь газ). При закрытых кранах за регулятором давление на выходе должно оставаться на нуле.

### 11.4. Состояние арматуры, при котором дальнейшая эксплуатация невозможна

- Параметры регулируемого давления приближаются по значению к минимальному или максимальному давлению срабатывания защитных устройств;
- Настройка минимального или максимального давления не соответствует требуемым параметрам;
- Повреждена мембрана.

### 11.5. Возможные действия персонала, которые могут привести к неисправности

Запрещается:

- превышать паспортные параметры выходного давления;
- осуществлять монтаж с отклонениями от схемы монтажа.

### 11.6. Критерии предельного состояния оборудования (в том числе критические)

- Оборудование не поддается настройке;
- Порвана мембрана;
- Поврежден корпус;
- Нет герметичности затвора устройства.

**12. Неисправности и их устранение**

НЕИСПРАВНОСТЬ	ПРИЧИНА	РЕШЕНИЕ
РЕГУЛЯТОР НЕ ПОДДАЕТСЯ РЕГУЛИРОВКЕ (НЕ СНИЖАЕТ ДАВЛЕНИЕ)	Порвана мембрана	Заменить мембрану
	Не герметичен затвор в результате попадания грязи	Почистить регулятор и фильтр (при его наличии)
	Установленная пружина не соответствует настройке выходного давления	Проверить параметры пружины, при необходимости заменить Обратиться в сервисный центр
	Погнут диск усиление мембраны	Выпрямить или заменить диск
	Повреждено уплотнение затвора	Заменить уплотнение
	Поврежден затвор	Заменить затвор
	Закрыто дыхательно отверстие	Открыть и проверить
	Не подключен внешний импульс к регулятору	Произвести монтаж согласно схемы
	Повреждено седло регулятора	Заменить корпус/регулятор Обратиться в сервисный центр
	Повреждение регулятора вызвано неправильными действиями при опрессовке	Обратиться в сервисный центр
РЕГУЛЯТОР НЕ ПОДДАЕТСЯ РЕГУЛИРОВКЕ (НЕ ПОВЫШАЕТСЯ ДАВЛЕНИЕ)	Срабатывает встроенный ПСК	Перед настройкой выходного давления P <sub>a</sub> немного закрутите винт настройки ПСК
ШТОК ВЗВОДА ПЗК НЕ ФИКСИРУЕТСЯ В ОТКРЫТОМ ПОЛОЖЕНИИ	Сбиты настройки ПЗК	Настроить ПЗК в максимальные значения для первоначального взвода регулятора
	Не подключен внешний импульс в ПЗК	Произвести монтаж согласно схемы
	Порвана/согнута мембрана ПЗК	Заменить мембрану ПЗК
ПЗК РЕГУЛЯТОРА НЕ СРАБАТЫВАЕТ ПО ПРЕВЫШЕНИЮ ДАВЛЕНИЯ	Согнут диск мембраны ПЗК	Выпрямить/заменить мембрану ПЗК Обратиться в сервисный центр
ДАВЛЕНИЕ ЗА РЕГУЛЯТОРОМ НЕ СТАБИЛЬНО	Снят колпачок (27) с регулятора DN15-DN25	Установить колпачок
	Имеется постоянная раскочка входного давления	Устранить раскочку входного давления
	Внешний импульс врезан в зону турбулентности потока газа	Обратиться в сервисный центр
РОСТ ДАВЛЕНИЯ ПРИ НУЛЕВОМ РАСХОДЕ	Попадания грязи	Почистить регулятор
	Порвана мембрана	Заменить мембрану
	Поврежден затвор	Заменить затвор
	Повреждено седло регулятора	Заменить корпус/регулятор Обратиться в сервисный центр

НЕИСПРАВНОСТЬ	ПРИЧИНА	РЕШЕНИЕ	
РАСХОД ГАЗА НА РЕГУЛЯТОРЕ НЕ СООТВЕТСТВУЕТ ТЕХНИЧЕСКИМ ХАРАКТЕРИСТИКАМ	Недостаточное входное давление	Восстановить входное давление к номинальному	
	Согнут рычаг взвода ПЗК на регуляторах DN32-DN50	Восстановить или заменить рычаг взвода ПЗК	
	Труба на выходе из регулятора не соответствует требуемой пропускной способности	Исправить монтаж	
ИЗ ДЫХАТЕЛЬНОГО ОТВЕРСТИЯ/СБРОСА ВЫХОДИТ ГАЗ DN15-DN25	Срабатывает встроенный ПСК	Отрегулируйте настройку ПСК	
	Порвана мембрана	Заменить мембрану	
	Постоянная работа ПСК обусловлена отсутствием герметичности затвора регулятора		Проверить седло и затвор на наличие грязи или повреждений, почистить или заменить неисправные компоненты Обратиться в сервисный центр
		Повреждено уплотнение ПСК	Заменить уплотнение
ИЗ МЕСТ СОЕДИНЕНИЯ КОРПУСА РЕГУЛЯТОРА ВЫХОДИТ ГАЗ	Повреждено уплотнительное кольцо	Заменить кольцо Обратиться в сервисный центр	
	Плохо затянуты винты	Затянуть винты	
ИЗ ЗОЛОТНИКА ОТБОРА ДАВЛЕНИЯ ВЫХОДИТ ГАЗ	Откручен винт золотника (24)	Закрутить винт золотника	
	Отсутствует винт золотника	Заменить золотник (24)	

**13. Транспортировка**

Транспортирование устройства в упаковке предприятия-изготовителя может осуществляться любым видом транспорта в крытых транспортных средствах в соответствии с правилами перевозки грузов, действующими на данном виде транспорта, при температуре окружающей среды от -50°C до +70°C и при относительной влажности не более 90%. Во время погрузочно-разгрузочных работ и транспортировании ящики с оборудованием не должны подвергаться резким ударам и воздействию атмосферных осадков. За порчу устройства в результате транспортировки завод-изготовитель ответственности не несет.

**14. Хранение**

Хранение устройства в упаковке предприятия изготовителя должно соответствовать условиям хранения с температурой окружающей среды от -40°C до +50°C при относительной влажности не более 90% для закрытых помещений. В воздухе помещений не должно быть вредных веществ, вызывающих коррозию. Если устройство не установлено сразу после доставки, его следует хранить в сухом и чистом месте. Во влажных помещениях необходимо использовать сушилки или обогреватели, чтобы избежать образование конденсата.

**15. Гарантийные обязательства**

Гарантия на устройство распространяется при условии соблюдения правил хранения, транспортировки, монтажа и эксплуатации. Гарантийный срок эксплуатации составляет 24 месяца со дня продажи оборудования, но не более 27 месяцев с даты приёмки. В течение гарантийного срока авторизованные сервис центры по оборудованию MADAS бесплатно заменят оборудование, вышедшее из строя по вине завода-изготовителя, согласно действующему законодательству в сфере защиты прав потребителей. Информацию о местонахождении ближайшего авторизованного сервисного центра по оборудованию MADAS можно найти на сайтах [www.madas.ru](http://www.madas.ru) и [www.kipa.ru](http://www.kipa.ru).

### 16. Утилизация

Устройство не содержит экологически вредных материалов. Утилизация производится эксплуатирующей организацией с соблюдением действующих норм и правил.

### 17. Сведения о рекламациях

Предприятие-изготовитель регистрирует все предъявленные рекламации и их содержание. При отказе в работе или неисправности оборудования, в период гарантийного срока потребителем должен быть составлен акт о необходимости ремонта с указанием возможных причин и обстоятельств, которые привели к отказу оборудования.

### 18. Сведения о приёмке

Регулятор давления газа серии RG/2MB изготовлен и принят в соответствии с требованиями технической документации. Все необходимые тесты и испытания проведены. Регулятор признан годным для эксплуатации.

Дата приёмки \_\_\_\_\_

М.П.

### 19. Сведения о продаже

Тип \_\_\_\_\_ Код \_\_\_\_\_ Серийный номер \_\_\_\_\_

Дата продажи \_\_\_\_\_ Подпись \_\_\_\_\_

Отметка торгующей организации

М.П.

### 20. Сведения об изготовителе

„MADAS s.r.l.“ МАДАС с.р.л.  
Италия, г. Сан Пиетро ди Легнаго (Верона), улица Морателло, 5/6/7  
Телефон: (+39) 0442 23289 Факс: (+39) 0442 27821  
Веб сайт: <http://madas.ru>  
электронная почта: [info@madas.ru](mailto:info@madas.ru)

Сервисное обслуживание, гарантийный и постгарантийный ремонт осуществляет  
ООО „КИПА ЕВРАЗИЯ“  
141446, МО, г. Химки, квартал Кирилловка, СНТ «Кирилловка», ул. 1-я Садовая, д. 130, оф. 1  
Телефон: +7 (499) 648-648-0

### ПРИЛОЖЕНИЕ

Рис.А

