

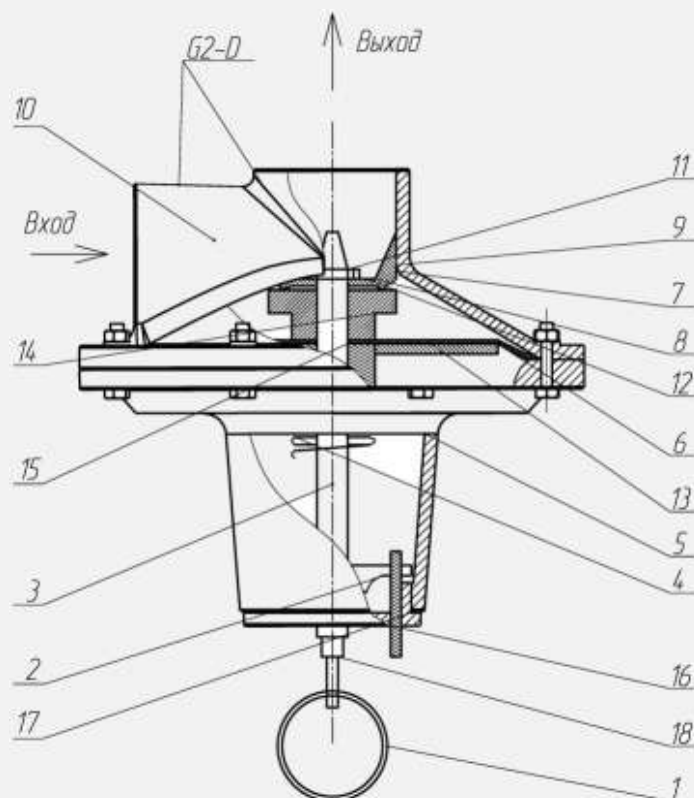
# Технические характеристики

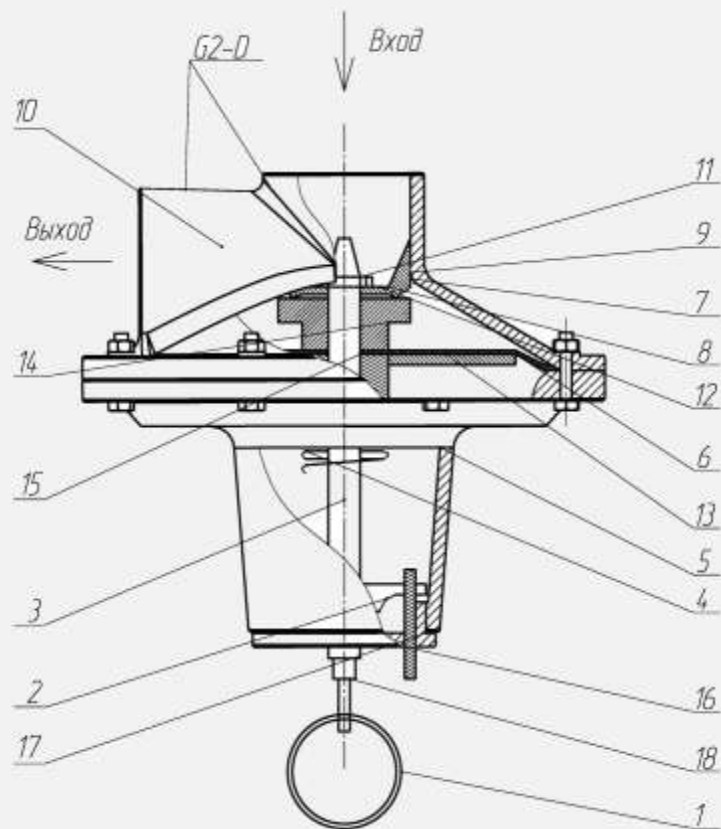
## Клапан пружинный сбросной ПСК-50

параметры	Значение
Диапазон условного прохода, Ду	50
Диапазон настройки давления	См. таблицу
Присоединительные размеры: резьба внутренняя, внутренняя трубная ГОСТ 6357-81, дюймы	2
Габаритные размеры, мм	
диаметр	230±3,5
высота	240+5,0
Масса, кг, не более	7
Срок службы до списания, лет, не менее	10
По истечении 15 лет ПСК подлежит утилизации	

Обозначение при заказе	Диапазон настройки давления, кПа
ПСК-50Н/5	1,0-5,0
ПСК-50Н/20	5,0-20
ПСК-50С/50	20-50
ПСК-50С/125	50-125
ПСК-50С/300	125-300
ПСК-50В/400	300-400
ПСК-50В/700	300-700
ПСК-50С/1000	700-1000

### Габаритно-присоединительные размеры





1-кольцо; 2-тарелка нижняя; 3-тяги; 4-пружина; 5-крышка; 6-мембрана; 7-прокладка; 8-седло; 9-направляющая; 10-корпус; 11-болт специальный; 12-прокладка; 13-тарелка; 14-клапан; 15-шайба; 16-винт; 17-крышка; 18-винт регулировочный.

Клапан пружинный сбросной Ду50 является устройством мембранного типа прямого действия и предназначен для ограничения давления неагрессивных газов путем сброса избыточного давления в атмосферу  $\leq$  установления требуемой величины.

Клапан устанавливается на газопроводах и газорегуляторных пунктах

Клапан изготавливается в климатическом исполнении У2 РОС 15150-69 для работы при температуре окружающего воздуха от  $-40^{\circ}\text{C}$  до  $+50^{\circ}\text{C}$

Клапан изготавливается в шести исполнениях, рассчитанных на поддержание низкого, среднего и высокого давления в газопроводах.

Клапан предохранительно-сбросной ПСК-50 рисунок 1,2 состоит из следующих основных деталей и узлов (см. рисунок). Корпус 10 из алюминиевого сплава выполнен в виде усеченного конуса с фланцем, седлом 8 и двумя резьбовыми отверстиями G2B.

Седло 8 прикрывается клапаном 15 с эластичным уплотнением. Клапан 15 жестко соединен с мембраной 6, которая закреплена между фланцем корпуса 10 и крышкой 5. Вращением регулировочного винта 19 обеспечивается перемещение нижней тарелки 2, которая изменяет усилие пружины 4, чем и определяется настройка клапана 15 на давление срабатывания.

Газ из сети через входной патрубок входит в надмембранную полость. При установившемся режиме, контролируемое давление газа в установленных пределах уравнивается настроечной пружиной 4. Когда давление газа в сети (а также надмембранной полости) превысит предел настройки, мембрана 6,

преодолевая усилия пружины 4, опустится вместе с клапаном, открывая при этом выход газа в атмосферу через выходной патрубок.

Сброс газа произойдет до снижения давления в сети ниже настроенного, после чего под действием пружин клапан закроется.

У клапанов с пределами регулирования до 125 кПа (см. рисунок 1) вход газа расположен с боковой стороны корпуса клапана, а выход по оси корпуса. У клапанов с пределами регулирования от 125 до 1000 кПа (см. рисунок 2) вход газа расположен по оси корпуса, а выход с боковой стороны корпуса клапана.

Для продувки клапана предохранительного сбросного при техническом обслуживании предусмотрено кольцо 1. При нажатии на кольцо клапан открывается, открывая выход газа в атмосферу через выходной патрубок. При отпускании кольца клапан закрывается под воздействием настроенной пружины.