

# ПАСПОРТ

Руководство по монтажу и эксплуатации

Сейсмические сенсоры

SEISMIC M16

## Содержание

1. Описание и назначение .....	3
2. Технические характеристики .....	3
3. Сведения о сертификации .....	3
4. Устройство .....	4
4.1. Габаритные размеры.....	4
5. Монтаж.....	5
5.1. Установка во взрывоопасных зонах .....	6
5.2. Электрическое подключение.....	6
6. Ввод в эксплуатацию и настройка.....	10
7. Техническое обслуживание.....	11
8. Блокировка сенсора.....	11
9. Возврат в рабочее состояние.....	11
10. Хранение.....	11
11. Транспортировка .....	11
12. Гарантийные обязательства.....	11
13. Сведения о рекламациях.....	11
14. Сведения о приёмке .....	12
15. Сведения о продаже .....	12
16. Сведения об изготовителе .....	12

## 1. Описание и назначение

Сейсмический сенсор SEISMIC M16 это устройство, которое, в сочетании с предохранительным электромагнитным клапаном, обеспечивает перекрытие подачи газа в следующих случаях:

- сейсмическое явление (временной и частотный анализ при трехосном ускорении);
- срабатывание дистанционного управления (например, при срабатывании сигнализатора загазованности, аварийной блокировки);
- сбоя в системе или подачи напряжения.

В сенсоре также предусмотрен аварийный релейный выход, используемый для подключения дистанционных сигналов и отключения питания, что позволяет предотвратить возникновение источников возгорания и взрыва.

**Сенсор может работать вместе с нормально закрытыми/открытыми электромагнитными клапанами с ручным взводом или с нормально закрытым электромагнитным клапаном с автоматическим взводом производства MADAS.**

Сейсмический сенсор успешно прошел испытания в CESI (Бергамо, Италия) на трехосной виброплатформе на соответствие стандартам ASCE 25-97 (США) – EN 1998-1 EUROCODE 8 – TS 12884 (Турция).

**Сенсор может устанавливаться непосредственно на клапан, жестко крепиться к элементу, соединенному с землей (стена или кирпичная ограда), либо на горизонтальный участок трубопровода.**



## 2. Технические характеристики

Наименование параметра	Серия
	SEISMIC M16
Монтаж	на стену, на опору, на клапан
Напряжение питания	230 В/50-60 Гц
Совместимость с типом клапана	нормально открытый, нормально закрытый
Потребляемая мощность	3 ВА
Температура окружающей среды	-40 ÷ +60 °С
Монтажное положение	как на рисунке
Степень защиты	IP65
Интервал между проверками/калибровками	3 года
Срок службы	не менее 10 лет

## 3. Сведения о сертификации

- Декларация о соответствии ЕАЭС N RU Д-ИТ.АБ53.В.01372/20 по 23.12.2025г.

## 4. Устройство

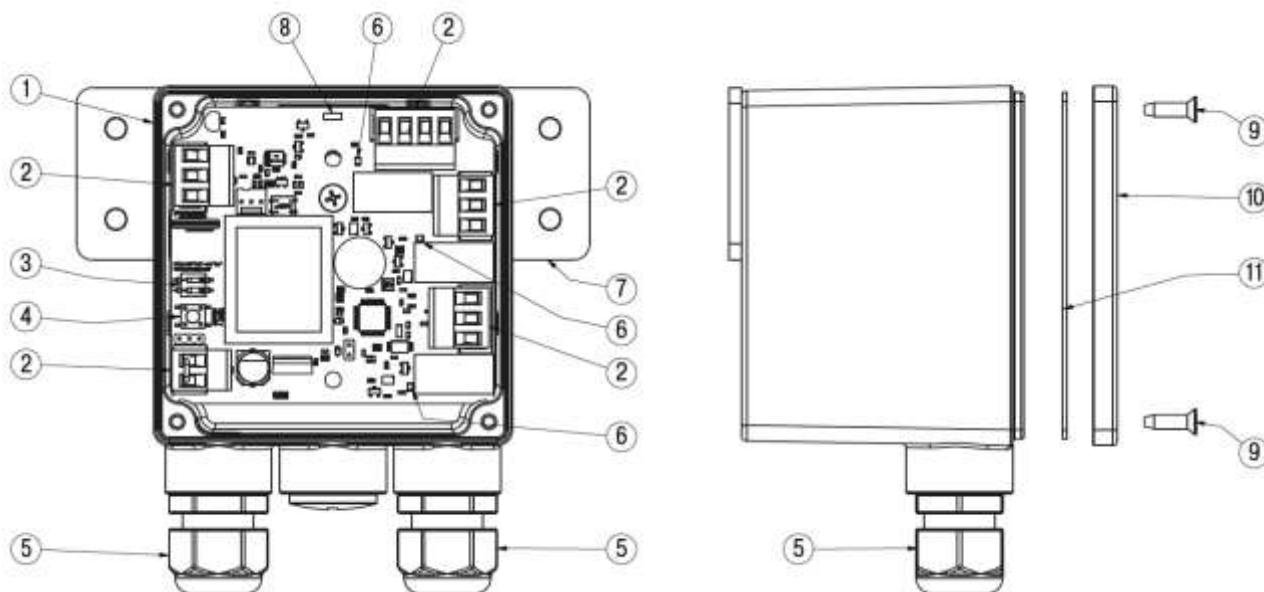


Рис.1

Сенсор (рис. 1) состоит из: пластмассовый корпус (1); контакты (2); DIP переключатель (3); кнопка «ТЕСТ/СБРОС» (4); кабельные вводы (5); вспомогательные индикаторы (6); кронштейн крепления сенсора (7); RGB индикатор состояния сенсора (8); винты крепления крышки корпуса (9); крышка корпуса (10); резиновое уплотнение (11).

### 4.1. Габаритные размеры

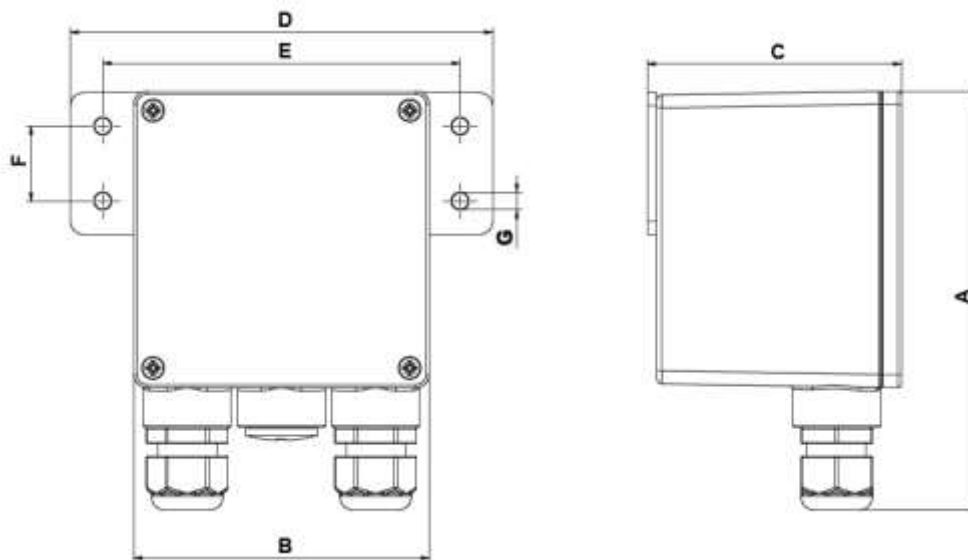


Рис. 2

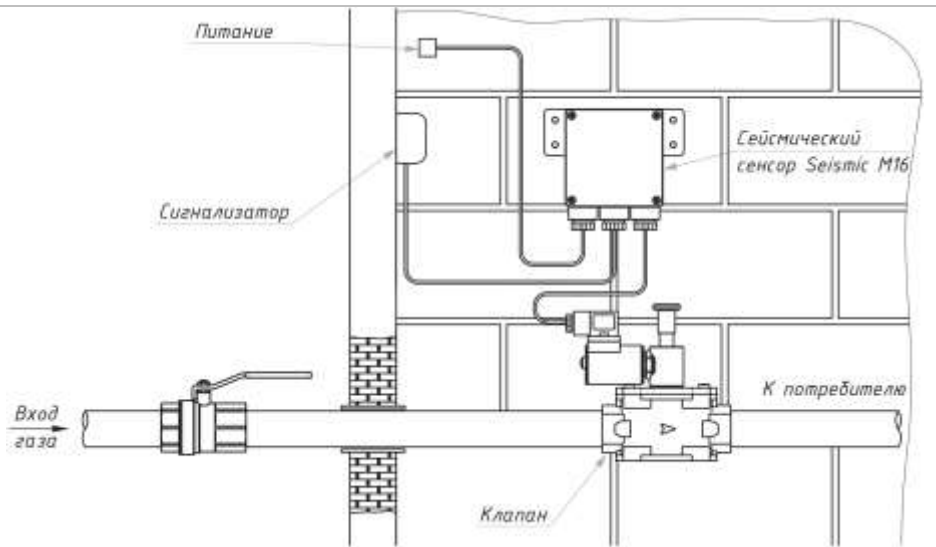
Габаритные размеры, мм							
Код	A	B	C	D	E	F	G
M90W	132	91	78	130	110	23	Ø5

## 5. Монтаж

Сенсор должен быть установлен в вертикальном положении и прочно прикреплен к элементу, составляющему единое целое с землей (например, стена, опора и т.д.) на высоте не более 1 м от земли.

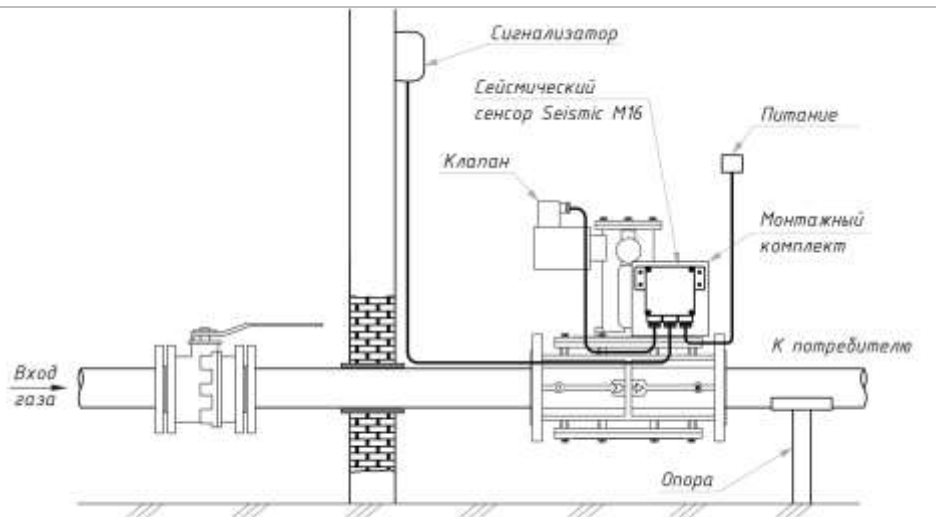
### Вариант монтажа сенсора на стену (опору)

Сейсмический сенсор Seismic M16 монтируется на конструкцию здания (стену или опору) при помощи крепежных винтов.



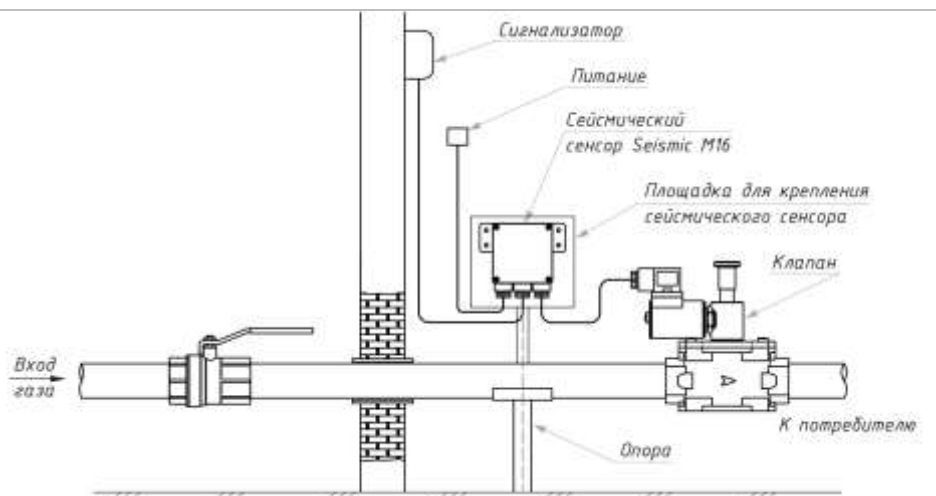
### Вариант монтажа сенсора на клапан

Сейсмический сенсор Seismic M16 монтируется на корпус клапана Madas с использованием специального монтажного комплекта.



### Вариант монтажа сенсора на трубу

Сейсмический сенсор Seismic M16 монтируется на трубу при помощи кронштейна, который приваривается на газопровод. Кронштейн крепится над опорой.



Комплект для монтажа на клапан: код KIT – M90W

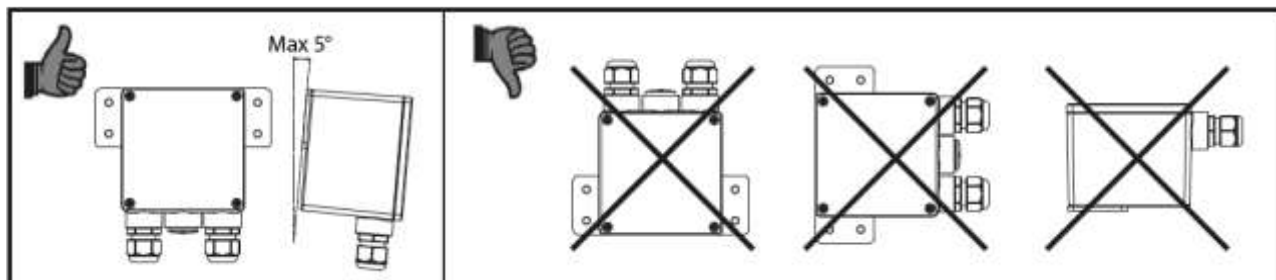
**Монтажное положение сейсмического сенсора**

Рис. 3

**5.1. Установка во взрывоопасных зонах (Директива 2014/34/ЕС)**

- Устройство не подходит для использования во взрывоопасных зонах.

**5.2. Электрическое подключение**

- Перед электрическим подключением устройства следует убедиться в том, что напряжение сети соответствует напряжению, обозначенному на паспортной табличке устройства.
- Подключение клапана производить при снятом напряжении.
- Отвинтить винты (9) и снять крышку сенсора (10).
- Для подключения использовать гибкий провод ПВХ 3×0,75мм<sup>2</sup> круглого сечения Ø 6,2-8,1 мм, обеспечивая защиту устройства на уровне IP65.
- Подключить питание к клеммам «L» и «N».
- Электрическое подключение должно быть выполнено в соответствии с ПУЭ.

**Подключение электромагнитного клапана**

- Подключить питание катушки клапана к клеммам «VALVE» согласно приведенной электрической схеме в соответствии с используемым типом клапана.
- Контакты вспомогательных реле VALVE/ALARM/FAULT рассчитаны на  $I_{max}=5A@250Vac$ 
  - NO: нормально разомкнутый контакт
  - C: общий контакт
  - NC: нормально замкнутый контакт

**Подключение сигнализатора загазованности**

- Нормально замкнутый контакт - **DIG IN**. Этот контакт предназначен для подключения к детектору утечки газа или для кнопки аварийного закрытия клапана.
- Контакт **DIG IN** не должен находиться под напряжением.
- Выполнив все подключения, установить крышку (10) в исходное положение, убедившись, что резиновое уплотнение (11) располагается внутри специального углубления.

**Электрическая схема подключения**

*нормально закрытого электромагнитного клапана*

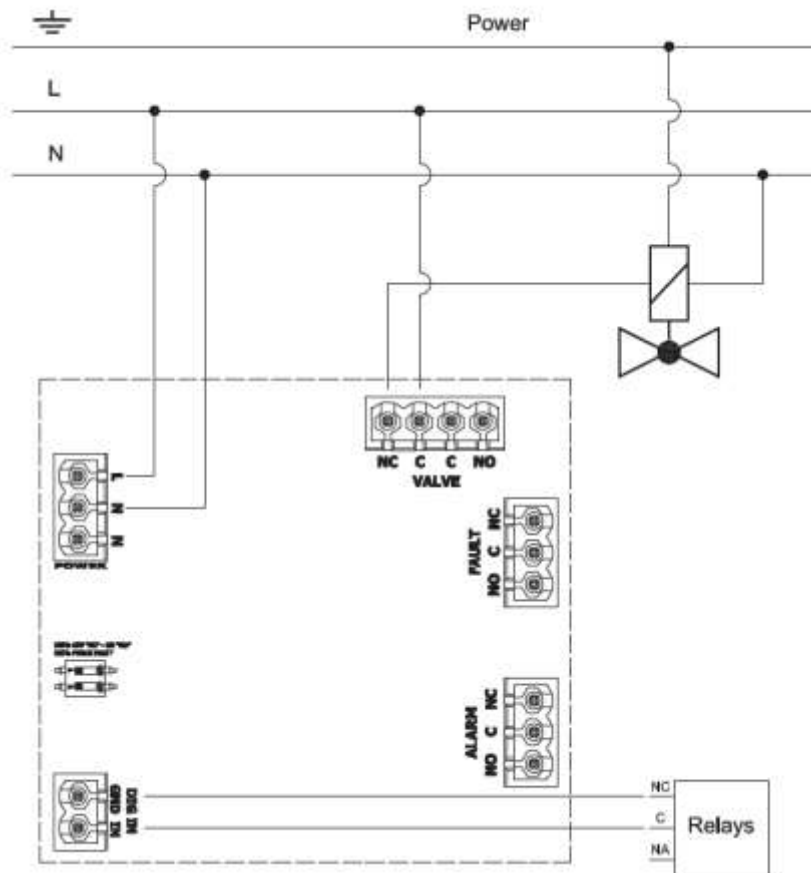


Рис. 4

*Электрическая схема подключения*

*нормально открытого электромагнитного клапана*

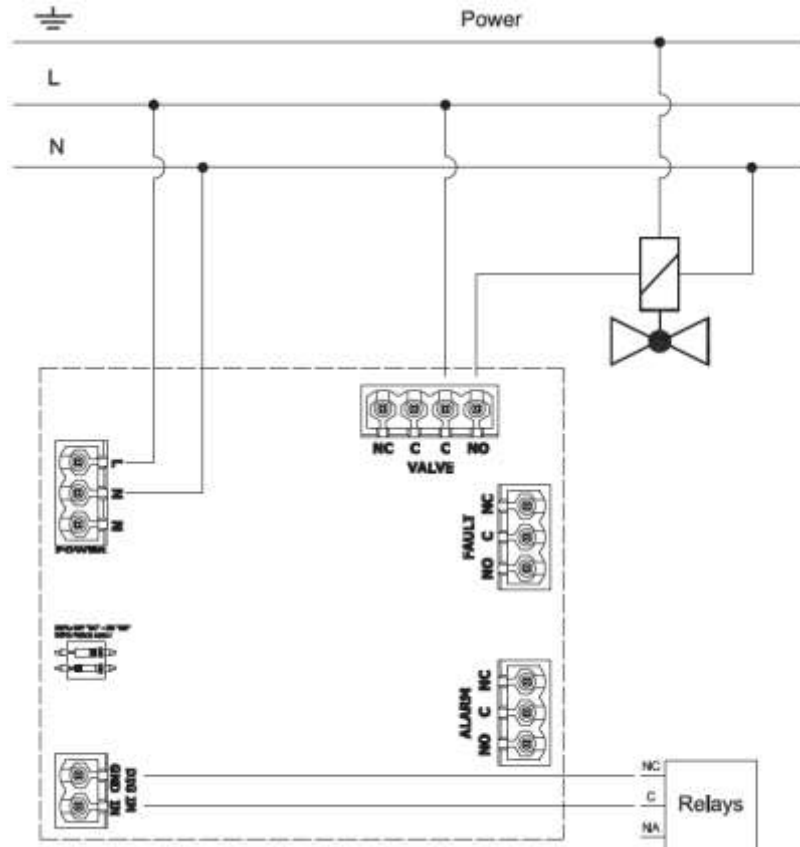


Рис. 5

**Электрическое подключение**

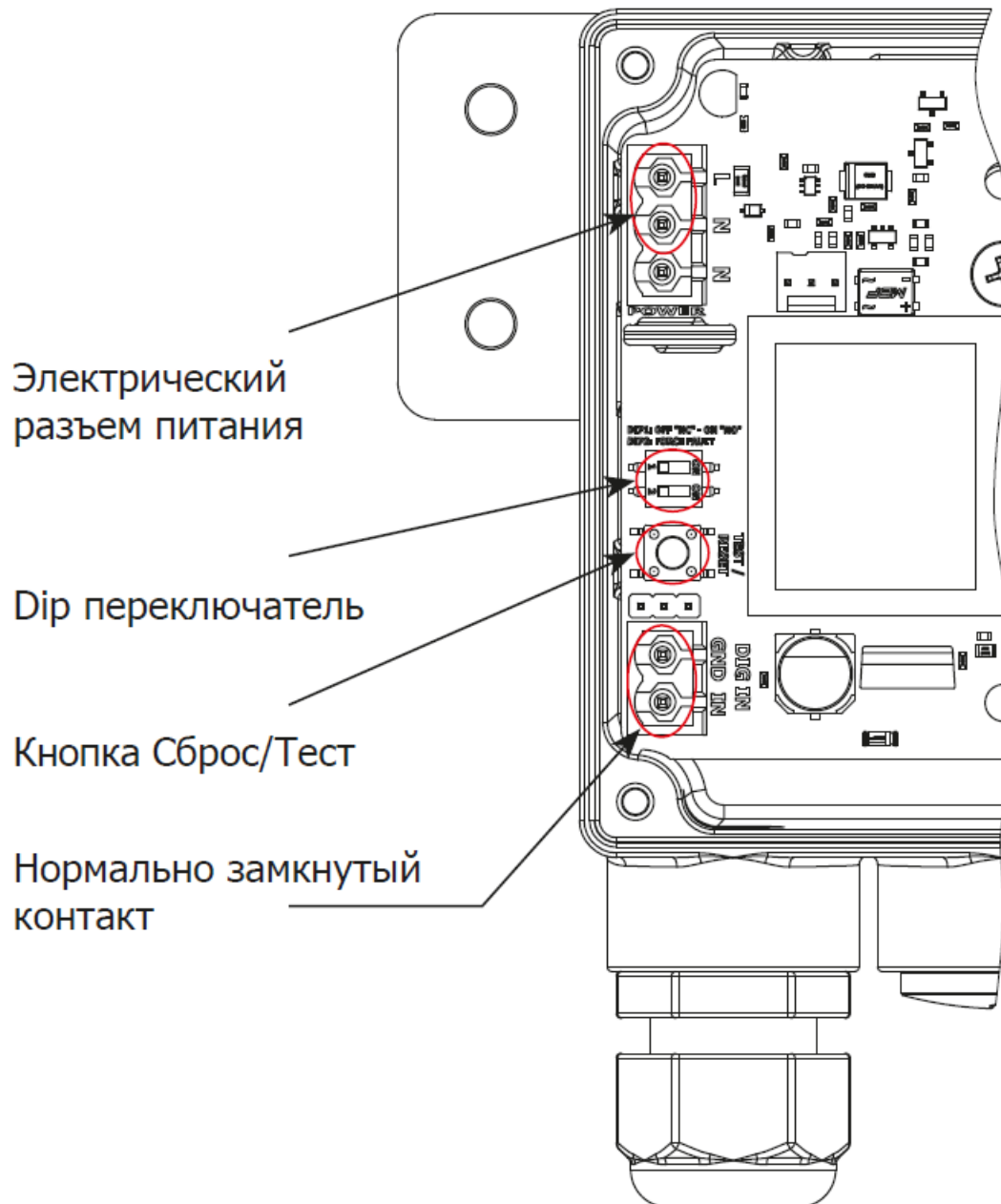


Рис. 6



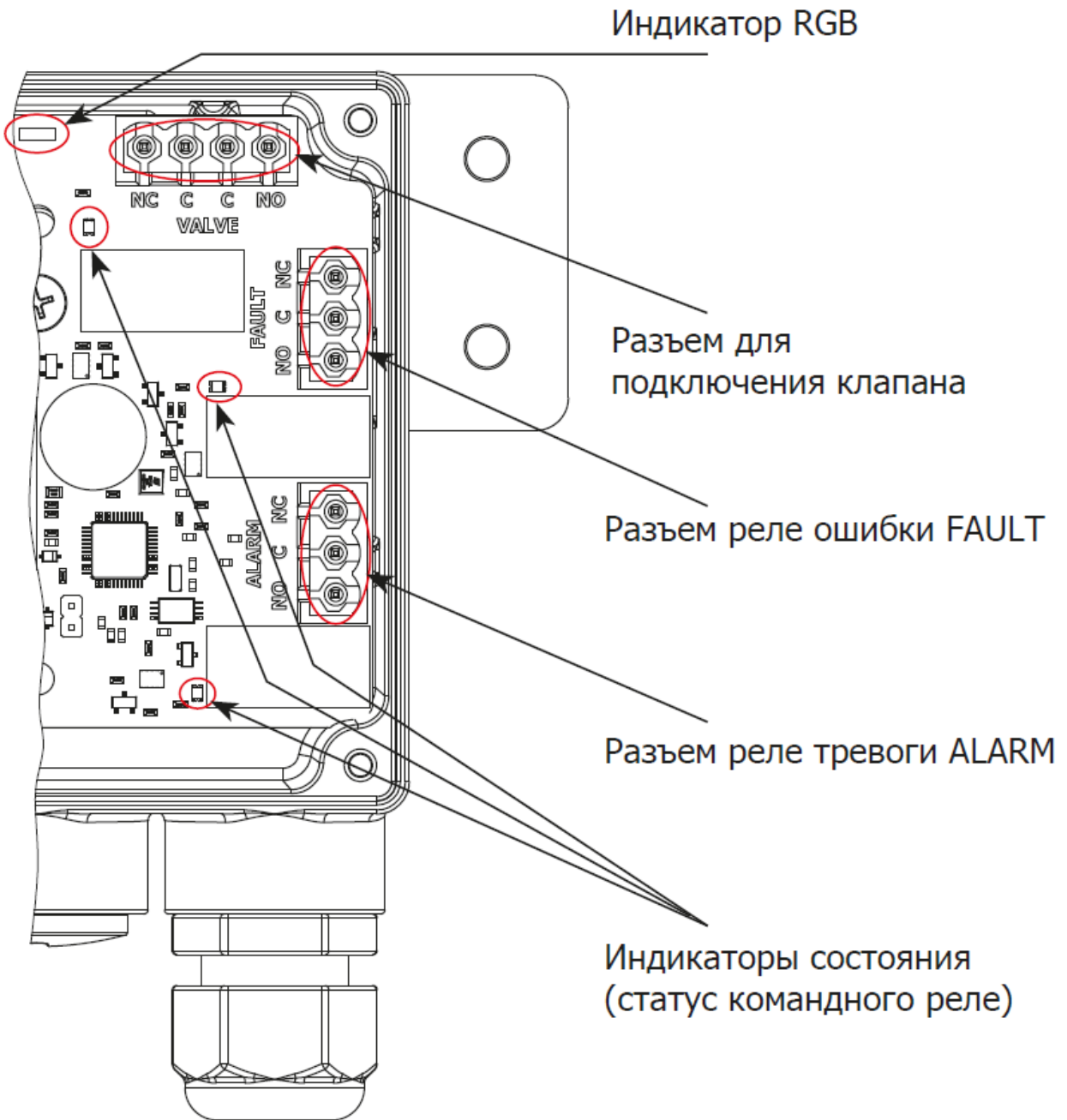


Рис. 7

### DIP-переключатель (3)

Сейсмические датчики MADAS пригодны для использования клапанов N.A. или N.C.

Выбор типа клапана осуществляется с помощью DIP-Переключателя.

№ 1: (выбор типа электромагнитного клапана):

- **ON** = клапан типа **N. C.**
- **OFF** = клапан типа **N. A.**

№ 2 (выбор чувствительности):

- **ON** = **принудительное переключение реле неисправности FAULT**
- **OFF** = **нормальная работа**

В положении «ON» после сейсмического события или проверки системы он обесточивает электромагнитный клапан. В положении «OFF» после сейсмического события или проверки системы он подает питание на электромагнитный клапан на 5 секунд.		
	Клапан NC	Клапан NA
В положении «ON» прибор выполняет проверку работоспособности реле неисправности FAULT. Если переключатель активирован, все функции обнаружения отключены. После проведения проверки переключатель необходимо перевести в положение «OFF», чтобы обеспечить нормальную работу устройства.		
	Тест ошибки реле	Нормальная работа

## 6. Ввод в эксплуатацию и настройка

- Нажмите и удерживайте кнопку тестирования/сброса около 1 секунды, пока не загорится светодиод RGB (8);
- После сброса или запуска устройство выполняет прогрев, определяемый медленным миганием (0,5 Гц) зеленого светодиода (8). На этом этапе устройство НЕ должно подвергаться вибрации. После того, как светодиод RGB (8) загорится постоянным светом, можно приступить к взводу (открытию) электромагнитного клапана, сверяясь с инструкцией по эксплуатации клапана;
- После активации системы проверьте работу устройства, выполнив тестирование системы;
- Чтобы проверить систему, нажмите кнопку сброса/тестирования и удерживайте не менее 5 с: электромагнитный клапан закроется и загорится красный светодиод тревоги.

### Статусы сигналов RGB индикатора:

Светодиод	Статус	Описание	Действие
Зеленый	Горит	Присутствие питания – нормальная работа	--
	Мигает медленно (0.5 Hz)	Самотестирование (около 15 секунд)	--
	Мигает быстро (2.5Hz)	Требуется техническое обслуживание	Связаться с сервисным центром
Голубой	Мигает	Ergom Fail: проблемы с хранением данных	Нажмите кнопку сброса и перезагрузите устройство. Если неисправность сохраняется, устройство необходимо заменить.
	Мигает	Ошибка датчика: акселерометр поврежден	Нажмите кнопку сброса и перезагрузите устройство. Если неисправность сохраняется, устройство необходимо заменить.
	Мигает	Обнаружен наклон: прибор расположен под углом от 5° до 10° от вертикали.	Проверьте положение устройства. Нажмите кнопку сброса и перезапустите устройство. Если неисправность сохраняется, устройство необходимо заменить.
Красный	Горит	Система находится в состоянии тревоги	Проверьте состояние системы и состояние подключенных устройств. После восстановления нормальных условий безопасности нажмите кнопку сброса и перезапустите устройство.

## 7. Техническое обслуживание

- **Сенсор M90W:** если светодиод RGB (8) быстро мигает (2,5 Гц) зеленым цветом, прибор нуждается в обслуживании. Производитель и/или авторизованные сервисные центры рекомендуют в течение 3-го года жизни прибора проводить плановую периодическую проверку с целью продления срока службы устройства, сокращая его с течением времени (с момента установки) любые отклонения или аномалии, которые могут поставить под угрозу безопасность и здоровье людей.
- **Электромагнитный клапан:** см. руководство электромагнитных клапанов.

## 8. Блокировка сенсора

В случае появления сейсмической активности, устройство срабатывает и блокируется. Блокировка сохраняется и остается на нем даже в случае отключения электропитания.

Чтобы разблокировать устройство, необходимо удерживать нажатой кнопку «ТЕСТ/СБРОС» не менее 1 секунды.

## 9. Возврат в рабочее состояние

Нажать кнопку «ТЕСТ/СБРОС» примерно на 1 секунду. Дождаться загорания зеленого индикатора, после чего взвести электромагнитный клапан.

Для выполнения проверки системы удерживать нажатой кнопку «ТЕСТ/СБРОС» в течение 5 секунд; при этом электромагнитный клапан закрывается и загорается красный индикатор сигнала тревоги.

## 10. Хранение

Хранение устройства в упаковке предприятия изготовителя должно соответствовать условиям хранения с температурой окружающей среды от -10°C до +50°C при относительной влажности не более 90% для закрытых помещений. В воздухе помещений не должно быть вредных веществ, вызывающих коррозию.

## 11. Транспортировка

Транспортирование устройства в упаковке предприятия-изготовителя может осуществляться любым видом транспорта в крытых транспортных средствах в соответствии с правилами перевозки грузов, действующими на данном виде транспорта, при температуре окружающей среды от -10°C до +50°C и при относительной влажности не более 90%. Во время погрузочно-разгрузочных работ и транспортировании ящики с оборудованием не должны подвергаться резким ударам и воздействию атмосферных осадков.

## 12. Гарантийные обязательства

Гарантия на устройство распространяется при условии соблюдения правил хранения, транспортировки, монтажа и эксплуатации. Гарантийный срок эксплуатации составляет 24 месяца со дня продажи оборудования, но не более 27 месяцев с даты приёмки. В течение гарантийного срока авторизованные сервисные центры по оборудованию MADAS бесплатно произведут ремонт или заменят оборудование, вышедшее из строя по вине завода-изготовителя, согласно действующему законодательству, в сфере защиты прав потребителей. Информацию о местонахождении ближайшего авторизованного сервисного центра по оборудованию MADAS можно найти на сайте [www.madas.ru](http://www.madas.ru).

## 13. Сведения о рекламациях

Предприятие-изготовитель регистрирует все предъявленные рекламации и их содержание. При отказе в работе или неисправности оборудования, в период гарантийного срока потребителем должен быть составлен акт о необходимости ремонта с указанием возможных причин и обстоятельств, которые привели к отказу оборудования.

#### 14. Сведения о приёме

Сейсмический сенсор SEISMIC M16 изготовлен и принят в соответствии с требованиями технической документации. Все необходимы тесты и испытания проведены. Сейсмический сенсор признан годным для эксплуатации.

Дата приёмки \_\_\_\_\_

М.П.

#### 15. Сведения о продаже

Тип Seismic M16 Код M90W 008 Серийный номер \_\_\_\_\_

Дата продажи \_\_\_\_\_

Подпись \_\_\_\_\_

Отметка торгующей организации

М.П.