
РАЗДЕЛИТЕЛЬНЫЕ РАЗРЯДНИКИ

HGS 100, 100 EB, 100 RW, 100 Ex (IP67)

ТЕХНИЧЕСКИЕ ХАРАКТЕРИСТИКИ

Разделительные разрядники

Разделительные разрядники серии HGS, ТУ 3428-002-79740390-2007, предназначены для уравнивания потенциалов между металлическими составными частями и элементами объекта, которые по условиям эксплуатации не могут быть напрямую электрически соединены друг с другом. К ним относятся заземленные металлоконструкции объекта и газовые трубы, находящиеся под напряжением катодной защиты или независимые заземляющие устройства, необходимые для работоспособности оборудования обработки информации.

В случае возникновения высокой разности потенциалов между контактами, разрядник срабатывает и кратковременно соединяет их между собой. Внутреннее сопротивление разрядника в открытом состоянии составляет 0,001-0,002 Ом.

Разделительные разрядники применяются для внутренней и наружной установки.

HGS100, HGS100 EB предназначены для уравнивания потенциалов между металлическими составными частями и элементами объекта, которые не могут быть по условиям эксплуатации напрямую электрически соединены друг с другом.

Способны отводить импульсы тока $I_{imp} (10/350) = 100$ кА. Предназначены для внутренней и внешней установки. Возможна установка в помещениях с повышенной влажностью, под землей.

Для подключения разрядника применяется проводник сечением 25 мм² длиной 200 мм с клеммным наконечником $d=13$ мм и шпилька с резьбой M8 или проводники из нержавеющей стали сечением 10 мм² длиной 50 мм, соответственно.

HGS100 RW предназначен для защиты персонала и оборудования от перенапряжений в железнодорожных электрических сетях переменного и постоянного тока.

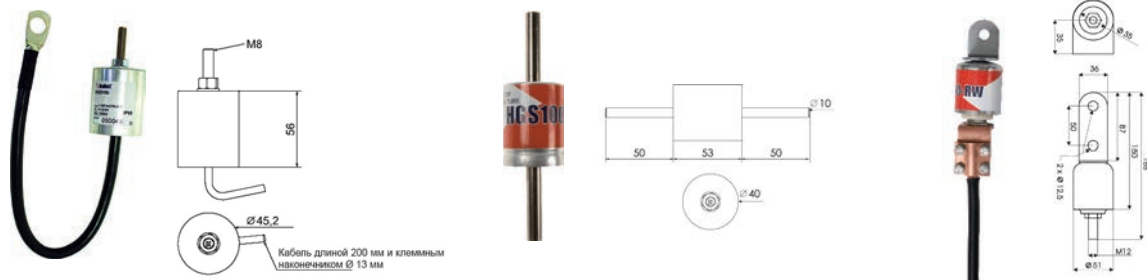
Способен отводить импульсы тока $I_{imp} (10/350) = 100$ кА. Сохраняет работоспособность при токе короткого замыкания до 4 кА (AC) длительностью до 100 мс или токе короткого замыкания 15 кА (DC) длительностью 20 мс.

Для подключения разрядника применяется шпилька с резьбой M12 и монтажная пластина.

HGS100 Ex (IP67) взрывозащищенные разделительные разрядники предназначены для уравнивания потенциалов в молниезащите и трубопроводных системах во взрывоопасных зонах.

Способны отводить импульсы тока $I_{imp} (10/350) = 100$ кА. Предназначены для внутренней и внешней установки. Возможна установка в помещениях с повышенной влажностью, под землей.

Для подключения разрядника применяется медный проводник сечением 25 мм² длиной до 1500 мм с клеммным наконечником $d=13$ мм и монтажная пластина с отверстием $d=13$ мм.

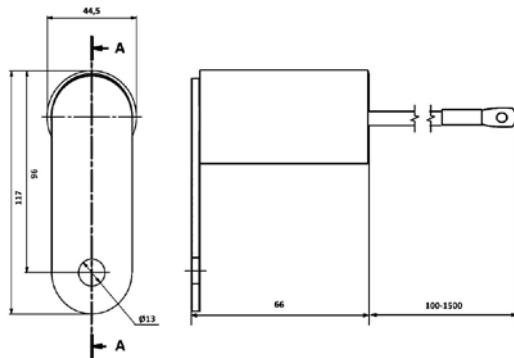


HGS 100

HGS 100 EB

HGS 100 RW

Технические характеристики	HGS 100	HGS 100 EB	HGS 100 RW
Испытаны в соответствии с	-	-	EN 61643-11/A11, EN 50123-5:2003
DC- напряжение пробоя	400 - 750 В DC	400 - 750 В DC	300 - 500 В DC
AC- напряжение пробоя (50 Гц)	U_{aw} 275 - 450 В AC	275 - 450 В AC	> 250 В
Динамическое напряжение пробоя при крутизне 5 кВ/мкс	< 1000 В	< 1000 В	< 1200 В
Максимальный разрядный ток (8/20)	I_{max} 150 кА	150 кА	150 кА
Номинальный разрядный ток (8/20)	I_n 75 кА	75 кА	75 кА
Импульсный ток (10/350)	I_{imp} 100 кА	100 кА	100 кА
Коммутируемый заряд	Q 50 А×с	50 А×с	50 А×с
Удельная энергия, W/R	W/R 2500 кДж/Ом	2500 кДж/Ом	2500 кДж/Ом
Сопротивление изоляции при 100 В DC	R_i > 1 ГОм	> 1 ГОм	> 1 ГОм
Емкость на частоте 1 МГц	C 5 пкФ	5 пкФ	5 пкФ
Материал корпуса	Двухкомпонентный герметизирующий компаунд / металлическая оболочка, устойчивая к климатическим воздействиям		
Монтаж	Проводник сечением 25 мм ² длиной 200 мм с клеммным наконечником $d=13$ мм и шпилька с резьбой M8	Проводники из нержавеющей стали сечением 10 мм ² длиной 50 мм	Шпилька с резьбой M12 и монтажная пластина
Климатическое исполнение, кат. размещения по ГОСТ 15150-69	УХЛ1**	УХЛ1**	УХЛ1**
Рабочая температура	-40°C - +90°C	-40°C - +90°C	-40°C - +90°C
Степень защиты в соответствии с ГОСТ 14254	IP 66	IP 66	IP 66
Срок эксплуатации	не менее 10 лет	не менее 10 лет	не менее 10 лет
Масса	320 г	320 г	575 г
Номер по каталогу	10 005	10 009	10 002



HGS 100 Ex (IP67)

Технические характеристики		HGS 100 Ex	HGS 100 Ex IP67
Маркировка взрывозащиты		1Ex mb II T6 Gb X, Ex mb III C T80°C Db X	1Ex mb II T6 Gb X, Ex mb III C T80°C Db X
Номер сертификата		TC RU C-CZ.MH04.B.00105	TC RU C-CZ.MH04.B.00105
Класс импульсного тока согласно МЭК 62561-3:2012		H	H
Статическое напряжение пробоя, В	$U_{пб. стат}$	H	H
Динамическое напряжение пробоя при крутизне 5 кВ/мкс - для 99% проведенных испытаний импульсным напряжением 6 кВ с формой импульса 1,2/50 мкс	$U_{пб. дина}$	< 1500 В	< 1500 В
Импульсный ток (10/350)	$I_{имп}$	100 кА	100 кА
Коммутируемый заряд	Q	50 А x с	50 А x с
Удельная энергия W/R	W/R	2500 кДж/Ом	2500 кДж/Ом
Максимальный разрядный ток (8/20)	I_{max}	100 кА	100 кА
Номинальный разрядный ток (8/20)	I_n	75 кА	75 кА
Уровень напряжения защиты	U_p	< 1500 В	< 1500 В
Сопротивление изоляции при 100 В DC	$R_{из}$	> 1 ГОм	> 1 ГОм
Емкость на частоте 1 МГц,	C	5 пкФ	5 пкФ
Климатическое исполнение, кат. размещения по ГОСТ 15150-69		УХЛ1	УХЛ1
Рабочая температура		-60...+80 °С	-60...+80 °С
Степень защиты в соответствии с ГОСТ 14254-96		IP66	IP67
Материал корпуса		двухкомпонентный герметизирующий компаунд / сталь с никелированным покрытием	двухкомпонентный герметизирующий компаунд / нержавеющая сталь
Срок службы		Не менее 10 лет	Не менее 10 лет
Масса, г	m	535	475
Габаритные размеры (ДхШхВ), мм		118,5x51,5x61	117x44,5x66
Длина кабеля, мм		до 1500	до 1500
Код по каталогу		10 004	100 010