

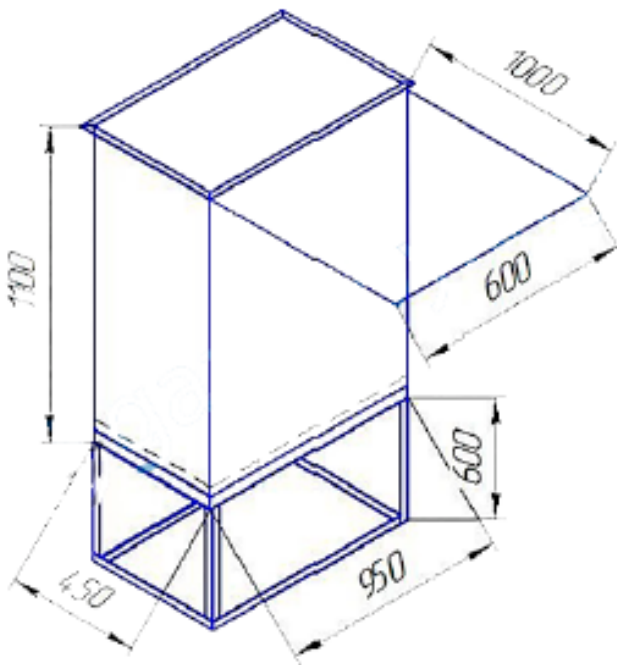
**Технические характеристики на
модульные газораспределительные
пункты шкафного типа МРП-МО 350**

МРП-МО 350 (RG\2MB DN-50x2)



Описание

МОДУЛЬНЫЕ ГАЗОРЕГУЛЯТОРНЫЕ ПУНКТЫ ШКАФНОГО ТИПА МРП



предназначены для редуцирования высокого или среднего давления сухого очищенного газа, на требуемое давление и автоматического поддержания заданного выходного давления независимо от изменения расхода и входного давления, автоматического отключения подачи газа при аварийных повышениях или понижениях выходного давления от допустимых заданных значений.

МРП предназначены для газоснабжения коммунальных и бытовых потребителей городских и сельских населенных пунктов по высокоэффективным схемам распределения газа.

В МРП-МО 350(ДРП4) используются регуляторы (RG\2MB DN-50x2) и (RG\2MB Z DN-50x2) производства «MADAS».

Шкафы МРП-МО 350(ДРП4) выпускаются в двух исполнениях.

МРП-МО 350(ДРП4) - при изготовлении этого шкафа применяется стальной лист толщиной 2,0 мм и гнутый профиль.

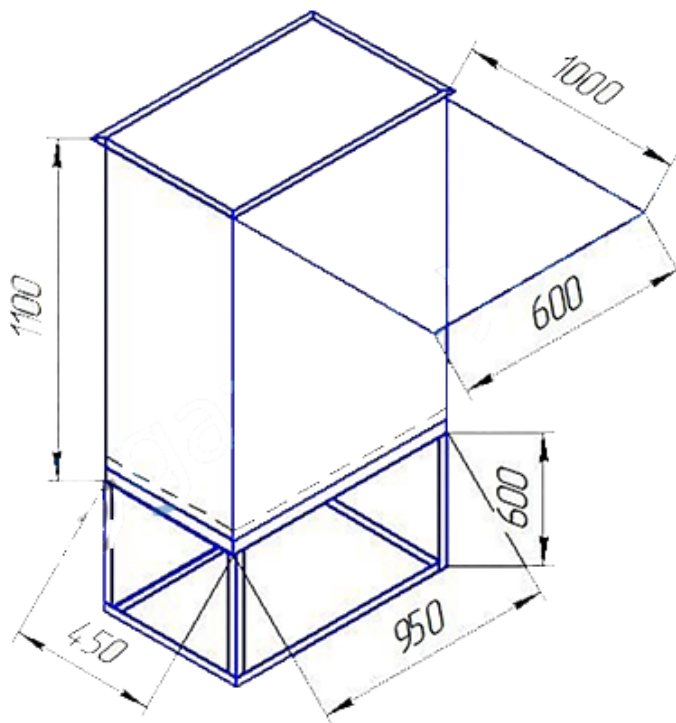
МРП-МО 350(У)(ДРП4)- шкаф газорегуляторного пункта выполняется из металлических трехслойных стеновых панелей типа СМП по ГОСТ 32603-2012 толщиной 50 мм, этим достигается повышение шумоизоляции на 30%.

МРП-МО 350 (В/249 TARTARINix2)



Описание

МОДУЛЬНЫЕ ГАЗОРЕГУЛЯТОРНЫЕ ПУНКТЫ ШКАФНОГО ТИПА МРП



предназначены для редуцирования высокого или среднего давления сухого очищенного газа, на требуемое давление и автоматического поддержания заданного выходного давления независимо от изменения расхода и входного давления, автоматического отключения подачи газа при аварийных повышениях или понижениях выходного давления от допустимых заданных значений.

МРП предназначены для газоснабжения коммунальных и бытовых потребителей городских и сельских населенных пунктов по высокоэффективным схемам распределения газа.

В МРП-МО 350(ДРП4) используются регуляторы (В/249 TARTARINix2) и (В/249 FP TARTARINix2) производства «TARTARINI».

Шкафы МРП-МО 350(ДРП4) выпускаются в двух исполнениях.

МРП-МО 350(ДРП4) - при изготовлении этого шкафа применяется стальной лист толщиной 2,0 мм и гнутый профиль.

МРП-МО 350(У)(ДРП4)- шкаф газорегуляторного пункта выполняется из металлических трехслойных стеновых панелей типа СМП по ГОСТ 32603-2012 толщиной 50 мм, этим достигается повышение шумоизоляции на 30%.