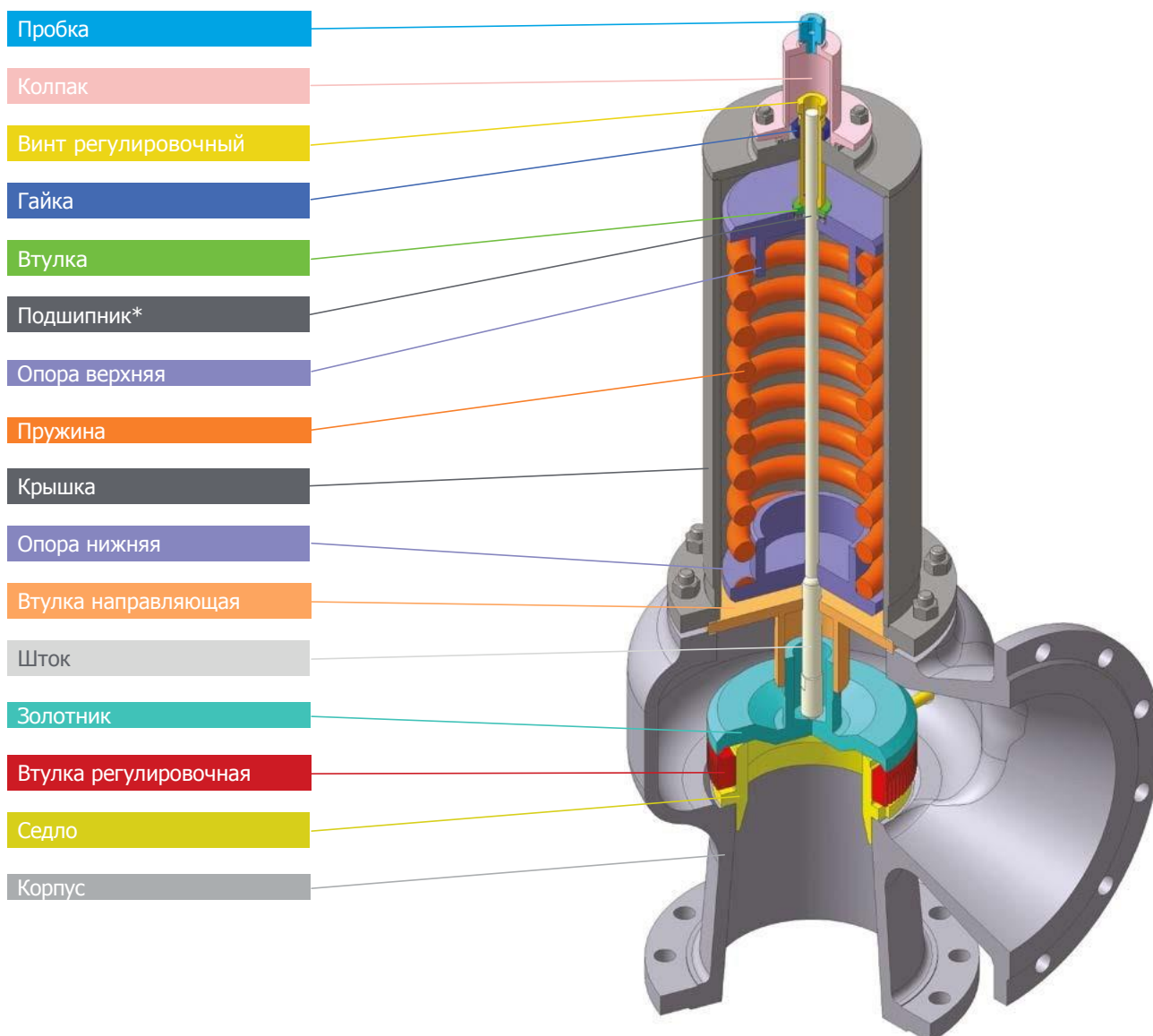


# Клапаны предохранительные пружинные

Клапаны предохранительные предназначены для защиты оборудования от недопустимого превышения установленного давления



\* Не на всех моделях клапанов.

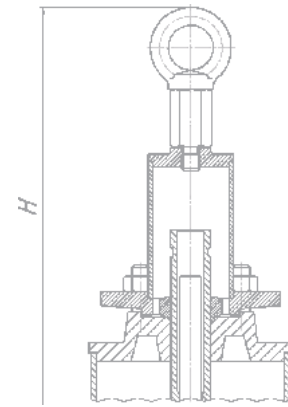
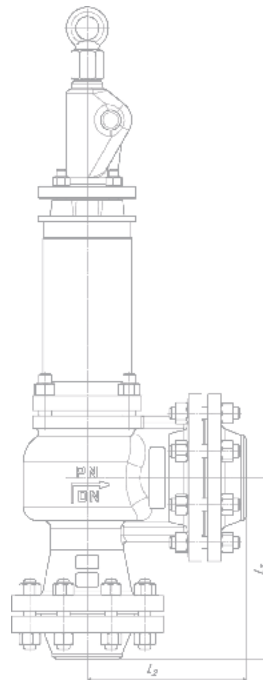
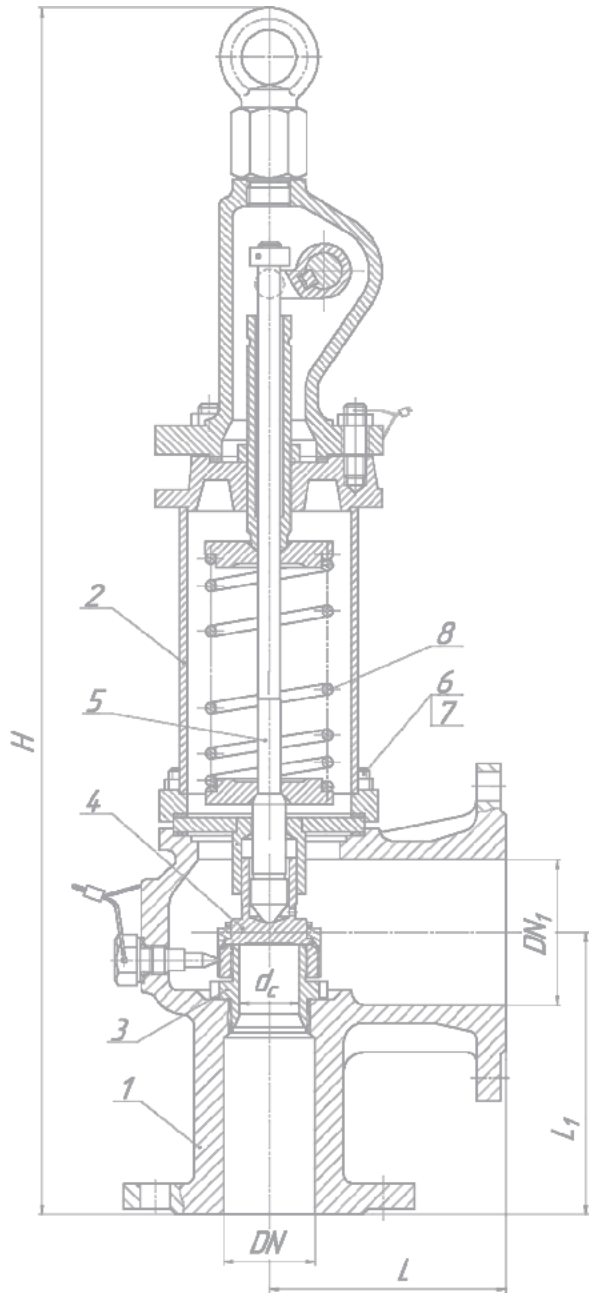
**Клапаны предохранительные пружинные**

Изготовление и поставка по ТУ

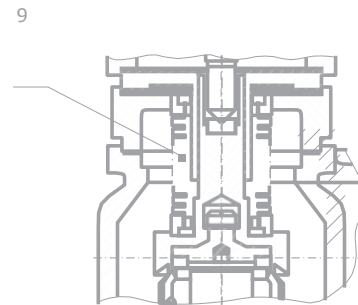
СППКР

СППК с ответными фланцами

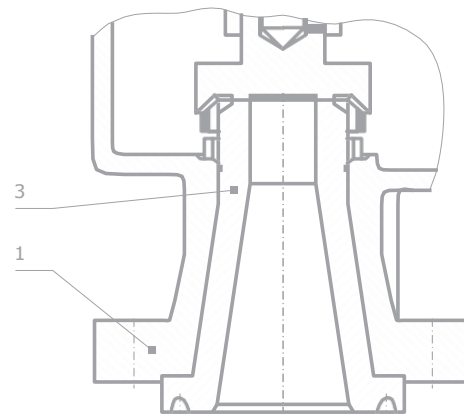
СППК



СППКС



DN 100 PN 6,3 МПа (63 кгс/см<sup>2</sup>)  
DN 100 PN 16,0 МПа (160 кгс/см<sup>2</sup>)



## Клапаны предохранительные пружинные

Предохранительные клапаны применяются для установки на резервуарах, котлах, емкостях, сосудах и трубопроводах для защиты от аварийного повышения давления путем автоматического сброса рабочей среды в атмосферу или отводящий трубопровод. После снижения давления до нужного предела предохранительный клапан прекращает сброс среды. Расчет пропускной способности по ГОСТ 12.2.085.

Предохранительные клапаны предназначены для жидкой и газообразной сред, а также для пара.

Клапаны предохранительные пружинные прямого действия, направление подачи среды — под золотник. Усилие сжатой пружины прижимает золотник к седлу. При превышении давления рабочей среды сверх установленной величины золотник сжимает пружину и открывает проход для сброса рабочей среды. После снижения давления перед клапаном до давления закрытия, золотник под действием усилия пружины вновь прижимается к седлу, сброс среды прекращается.

**Рн** — Давление настройки, наибольшее избыточное давление на входе в клапан, при котором обеспечивается заданная герметичность в затворе.

**Рн.о.** — Давление начала открытия (Нрк. давление начала трогания; установочное давление): избыточное давление на входе в предохранительный клапан, при котором усилие, стремящееся открыть клапан, уравновешено усилиями, удерживающими запирающий элемент в седле.

**Рп.о.** — Давление полного открытия, (Нрк. давление открывания, давление открытия) избыточное давление на входе в предохранительный клапан, при котором совершается ход арматуры и достигается максимальная пропускная способность.

**Примечание:** при давлении начала открытия заданная герметичность в затворе клапана нарушается и начинается подъем запирающего элемента.

Регулировку давления начала открытия изготовитель производит без противодействия на выходе клапана (сброс испытательной среды происходит в атмосферу).

При давлении настройки (Рн) до 0,3 МПа (3,1 кгс/см<sup>2</sup>) включительно: давление начала открытия (Рн.о) должно быть не более Рн+0,02 МПа (0,2 кгс/см<sup>2</sup>); давление полного открытия (Рп.о) должно быть не более Рн+0,05 МПа (0,51 кгс/см<sup>2</sup>).

При давлении настройки свыше 0,3 МПа (3,1 кгс/см<sup>2</sup>), но не более 6,0 МПа (61,2 кгс/см<sup>2</sup>): давление начала открытия должно быть не более 1,07Рн; давление полного открытия должно быть не более 1,15Рн.

При давлении настройки свыше 6,0 МПа (61,2 кгс/см<sup>2</sup>): давление начала открытия должно быть не более 1,05Рн; давление полного открытия должно быть не более 1,1 Рн.

Давление закрытия клапанов, Рз — не менее 0,8 Рн.  
Противодавление — не более 0,1 Рн для клапанов без сильфона.  
Противодавление — не более 0,3 Рн для клапанов с сильфоном.

Клапаны с сильфоном — это клапаны уравновешенного типа. Сильфон компенсирует действие противодействия на выходе из клапана.

Сильфон также защищает пружину клапана от вредного воздействия рабочей среды, повышенной или пониженной температуры рабочей среды. Сильфонные клапаны из стали 12Х18Н9ТЛ предназначены для рабочих сред с температурой от минус 110 °С. В сильфонных клапанах в обозначении изделия добавляется буква С, например: СППК4С, СППК5С, СППК6С, СППК6СО.

Для проверки исправности действия в рабочем состоянии клапаны могут иметь устройство для ручного открывания и продувки (узел ручного подрыва). В обозначении клапана добавляется буква Р, например: СППКР, СППК4Р, СППК5РС, СППК6Р, СППК6РВ, СППК6РСО.

Присоединительные размеры и размеры уплотнительных поверхностей фланцев клапанов — по ГОСТ 33259, ряд 1. Строительные длины — по ГОСТ 16587.

Клапаны DN 25 PN 100 кгс/см<sup>2</sup> изготавливаются со штуцерными концами для присоединения к трубопроводу по ГОСТ 2822.

**Класс герметичности затвора — «В» по ГОСТ 9544,** испытательная среда — воздух или вода. Давление испытаний Рн. Допускается изготовление с другим классом герметичности затвора.

Установочное положение клапанов — вертикальное, колпаком вверх.

Примечание:

1. В пружинных предохранительных клапанах с компенсирующей втулкой в обозначение изделия добавляется буква «В», например: СППК6В, СППК6РВ;
2. В пружинных предохранительных клапанах с крышкой открытого типа в обозначение изделия добавляется буква «О», например: СППК6СО, СППК6РСО.
3. В пружинных предохранительных клапанах с крышкой открытого типа обязательно наличие сильфонного механизма.

**При заказе клапанов необходимо заполнить опросный лист, либо указать:**

- наименование изделия, обозначение, обозначение типа (по таблице фигур);
- номинальный диаметр входного патрубка, DN;
- номинальное давление, РН, кгс/см<sup>2</sup>;
- давление настройки, (Рн, кгс/см<sup>2</sup>) или номер пружины. При этом необходимо учитывать действие противодействия, если оно имеется в системе на выходе из клапана;
- материал корпуса;
- наличие в конструкции клапана узла ручного подрыва;
- наличие в конструкции клапана сильфона.

Пример обозначения при заказе (и в другой документации) клапана DN 50 PN 40 кгс/см<sup>2</sup> из стали 12Х18Н9ТЛ с узлом ручного подрыва, давлением настройки — Рн 14 кгс/см<sup>2</sup>, модели СППК4 по ТУ **Клапан предохранительный СППК4Р 50-40 DN 50 PN 40 кгс/см<sup>2</sup> Рн 14 кгс/см<sup>2</sup> 17нж25нж.**

При оформлении заказа особо оговаривается необходимость комплектации клапанов ответными фланцами, прокладками, шпильками, гайками; для клапанов DN 25 PN 100 кгс/см<sup>2</sup> — ниппели с накидными гайками и прокладками.

**Производитель оставляет за собой право использования других материалов, применение которых не противоречит требованиям НД.**

## Клапаны предохранительные пружинные

## Основные параметры

Обозначение изделия	Таблица фигур	Материал корпуса	DN, мм вх/вых	PN, кгс/см <sup>2</sup> вх/вых	dc, мм	Fc, мм <sup>2</sup>	$\alpha_1$	$\alpha_2$	H	L	L <sub>1</sub>	L <sub>2</sub>	L <sub>3</sub>	Масса, кг	Масса с КОФ, кг
СППК4 25-40	17с14нж	20Л	25/40	40/16	18	254	0,6	0,15	570	100	120	147	157	17	21
СППК4 25-40 лс	17лс14нж	20ГЛ/20ГМЛ													
СППК4 25-40-Н лс	17лс14нж8	20ГЛ/20ГМЛ													
СППК4 25-40 нж	17нж14нж	12Х18Н9ТЛ													
СППК4С 25-40	17с14нж1	20Л													
СППК4С 25-40 лс	17лс14нж1	20ГЛ/20ГМЛ													
СППК4С 25-40-Н лс	17лс14нж2	20ГЛ/20ГМЛ													
СППК4С 25-40 нж	17нж14нж1	12Х18Н9ТЛ													
СППК5С 25-40 нж1	28нж21нж	12Х18Н12МЗТЛ													
СППК4Р 25-40	17с25нж	20Л													
СППК4Р 25-40 лс	17лс25нж	20ГЛ/20ГМЛ													
СППК4Р 25-40-Н лс	17лс25нж8	20ГЛ/20ГМЛ													
СППК4Р 25-40 нж	17нж25нж	12Х18Н9ТЛ													
СППК4РС 25-40	17с25нж1	20Л													
СППК4РС 25-40 лс	17лс25нж1	20ГЛ/20ГМЛ													
СППК4РС 25-40-Н лс	17лс25нж2	20ГЛ/20ГМЛ													
СППК4РС 25-40 нж	17нж25нж1	12Х18Н9ТЛ													
СППК5РС 25-40 нж1	28нж21нж1	12Х18Н12МЗТЛ													
СППК4 25-63	17с81нж1	20Л	25/40	63/40	18	254	0,6	0,15	580	105	125	152	190	17	23
СППК4 25-63 лс	17лс81нж1	20ГЛ/20ГМЛ													
СППК4 25-63-Н лс	17лс81нж2	20ГЛ/20ГМЛ													
СППК4 25-63 нж	17нж81нж1	12Х18Н9ТЛ													
СППК4С 25-63	17с81нж2	20Л													
СППК4С 25-63 лс	17лс81нж3	20ГЛ/20ГМЛ													
СППК4С 25-63-Н лс	17лс81нж4	20ГЛ/20ГМЛ													
СППК4С 25-63 нж	17нж81нж2	12Х18Н9ТЛ													
СППК5С 25-63 нж1	17нж81нж3	12Х18Н12МЗТЛ													
СППК4Р 25-63	17с81нж3	20Л													
СППК4Р 25-63 лс	17лс81нж5	20ГЛ/20ГМЛ													
СППК4Р 25-63-Н лс	17лс81нж6	20ГЛ/20ГМЛ													
СППК4Р 25-63 нж	17нж81нж4	12Х18Н9ТЛ													
СППК4РС 25-63	17с81нж4	20Л													
СППК4РС 25-63 лс	17лс81нж7	20ГЛ/20ГМЛ													
СППК4РС 25-63-Н лс	17лс81нж8	20ГЛ/20ГМЛ													
СППК4РС 25-63 нж	17нж81нж5	12Х18Н9ТЛ													
СППК5РС 25-63 нж1	17нж81нж6	12Х18Н12МЗТЛ													
СППК4 25-100	17с84нж1	20Л	25/40	100/40	18	254	0,6	0,15	580	105	125	152	190	18	24
СППК4 25-100 лс	17лс84нж1	20ГЛ/20ГМЛ													
СППК4 25-100-Н лс	17лс84нж2	20ГЛ/20ГМЛ													
СППК4 25-100 нж	17нж84нж1	12Х18Н9ТЛ													
СППК4С 25-100	17с84нж2	20Л													
СППК4С 25-100 лс	17лс84нж3	20ГЛ/20ГМЛ													
СППК4С 25-100-Н лс	17лс84нж4	20ГЛ/20ГМЛ													
СППК4С 25-100 нж	17нж84нж2	12Х18Н9ТЛ													
СППК5С 25-100 нж1	17нж84нж3	12Х18Н12МЗТЛ													
СППК4Р 25-100	17с84нж3	20Л													
СППК4Р 25-100 лс	17лс84нж5	20ГЛ/20ГМЛ													
СППК4Р 25-100-Н лс	17лс84нж6	20ГЛ/20ГМЛ													
СППК4Р 25-100 нж	17нж84нж4	12Х18Н9ТЛ													
СППК4РС 25-100	17с84нж4	20Л													
СППК4РС 25-100 лс	17лс84нж7	20ГЛ/20ГМЛ													
СППК4РС 25-100-Н лс	17лс84нж8	20ГЛ/20ГМЛ													
СППК4РС 25-100 нж	17нж84нж5	12Х18Н9ТЛ													
СППК5РС 25-100 нж1	17нж84нж6	12Х18Н12МЗТЛ													

## Клапаны предохранительные пружинные

## Основные параметры (продолжение)

Обозначение изделия	Таблица фигур	Материал корпуса	DN, мм Вх/Вых	PN, кгс/см <sup>2</sup> Вх/Вых	dc, мм	Fc, мм <sup>2</sup>	$\alpha_1$	$\alpha_2$	H	L	L <sub>1</sub>	L <sub>2</sub>	L <sub>3</sub>	Масса, кг	Масса с КОФ, кг						
СППК4РС 25-100 нж	17нж84нж5	12Х18Н9ТЛ	25/40	100/40	16	254	0,6	0,15	655	105	125	152	190	23,5	29,5						
СППК5РС 25-100 нж1	17нж84нж6	12Х18Н12МЗТЛ																			
СППК 25-100	17с81нж	Сталь 20	25/40	100/40	18	254	0,6	0,15	535	90	75	137	125	12	13,6						
СППК 25-100 лс	17лс81нж	09Г2С																			
СППК 25-100-Н лс	17лс81нж8	09Г2С																			
СППК 25-100 нж	17нж81нж	12Х18Н10Т																			
СППКР 25-100	17с84нж	Сталь 20							575	90	75	137	125	16	17,6						
СППКР 25-100 лс	17лс84нж	09Г2С																			
СППКР 25-100-Н лс	17лс84нж8	09Г2С																			
СППКР 25-100 нж	17нж84нж	12Х18Н10Т																			
СППК4 25-160	17с9нж	20Л	25/40	160/40	18	254	0,6	0,15	580	105	125	152	190	18	24						
СППК4 25-160 лс	17лс9нж	20ГЛ/20ГМЛ																			
СППК4 25-160-Н лс	17лс9нж8	20ГЛ/20ГМЛ																			
СППК4 25-160 нж	17нж9нж	12Х18Н9ТЛ																			
СППК4С 25-160	17с9нж1	20Л							610	105	125	152	190	18	25						
СППК4С 25-160 лс	17лс9нж1	20ГЛ/20ГМЛ																			
СППК4С 25-160-Н лс	17лс9нж2	20ГЛ/20ГМЛ																			
СППК4С 25-160 нж	17нж9нж1	12Х18Н9ТЛ																			
СППК5С 25-160 нж1	17нж9нж2	12Х18Н12МЗТЛ							625	105	125	152	190	22	28						
СППК4Р 25-160	17с9нж2	20Л																			
СППК4Р 25-160 лс	17лс9нж3	20ГЛ/20ГМЛ																			
СППК4Р 25-160-Н лс	17лс9нж4	20ГЛ/20ГМЛ																			
СППК4Р 25-160 нж	17нж9нж2	12Х18Н9ТЛ							655	105	125	152	190	23,5	29,5						
СППК4РС 25-160	17с9нж3	20Л																			
СППК4РС 25-160 лс	17лс9нж5	20ГЛ/20ГМЛ																			
СППК4РС 25-160-Н лс	17лс9нж6	20ГЛ/20ГМЛ																			
СППК4РС 25-160 нж	17нж9нж3	12Х18Н9ТЛ							25/50	250/63	16	201	0,65	0,15	Данные представляются по запросу	Данные представляются по запросу	Данные представляются по запросу	Данные представляются по запросу	Данные представляются по запросу	Данные представляются по запросу	Данные представляются по запросу
СППК5РС 25-160 нж1	17нж9нж4	12Х18Н12МЗТЛ																			
СППК5 25-250	Данные представляются по запросу	20Л																			
СППК5 25-250 лс		20ГЛ/20ГМЛ																			
СППК5 25-250-Н лс		20ГЛ/20ГМЛ																			
СППК5 25-250 нж		12Х18Н9ТЛ																			
СППК5С 25-250		20Л																			
СППК5С 25-250 лс		20ГЛ/20ГМЛ																			
СППК5С 25-250-Н лс		20ГЛ/20ГМЛ																			
СППК5С 25-250 нж		12Х18Н9ТЛ																			
СППК5С 25-250 нж1	12Х18Н12МЗТЛ																				
СППК5Р 25-250	Данные представляются по запросу	20Л																			
СППК5Р 25-250 лс		20ГЛ/20ГМЛ																			
СППК5Р 25-250-Н лс		20ГЛ/20ГМЛ																			
СППК5Р 25-250 нж		12Х18Н9ТЛ																			
СППК5РС 25-250		20Л																			
СППК5РС 25-250 лс		20ГЛ/20ГМЛ																			
СППК5РС 25-250-Н лс		20ГЛ/20ГМЛ																			
СППК5РС 25-250 нж		12Х18Н9ТЛ																			
СППК5РС 25-250 нж1	12Х18Н12МЗТЛ																				
СППК4 50-16	17с7нж	20Л	50/80	16/6	33	855	0,8	0,4	555	130	155	178	204	26	32,5						
СППК4 50-16 лс	17лс13нж	20ГЛ/20ГМЛ																			
СППК4 50-16-Н лс	17лс13нж8	20ГЛ/20ГМЛ			30	706	0,6	0,3	587	130	155	178	204	27	33,5						
СППК4 50-16 нж	17нж13нж	12Х18Н9ТЛ																			
СППК4С 50-16	17с7нж1	20Л																			
СППК4С 50-16 лс	17лс13нж1	20ГЛ/20ГМЛ																			

## Клапаны предохранительные пружинные

## Основные параметры (продолжение)

Обозначение изделия	Таблица фигур	Материал корпуса	DN, мм вх/вых	PN, кгс/см <sup>2</sup> вх/вых	dс, мм	Fс, мм <sup>2</sup>	α <sub>1</sub>	α <sub>2</sub>	H	L	L <sub>1</sub>	L <sub>2</sub>	L <sub>3</sub>	Масса, кг	Масса с КОФ, кг				
СППК4С 50-16-Н лс	17лс13нж10	20ГЛ/20ГМЛ	50/80	16/6	33	855	0,8	0,4	587	130	155	178	204	27	33,5				
СППК4С 50-16 нж	17нж13нж1	12Х18Н9ТЛ			30	706	0,6	0,3											
СППК5С 50-16 нж1	28нж20нж	12Х18Н12МЗТЛ			33	855	0,8	0,45											
СППК4Р 50-16	17сбнж	20Л	50/80	16/6	33	855	0,8	0,4	600	130	155	178	204	29	35,5				
СППК4Р 50-16 лс	17лс17нж	20ГЛ/20ГМЛ																	
СППК4Р 50-16-Н лс	17лс17нж8	20ГЛ/20ГМЛ																	
СППК4Р 50-16 нж	17нж17нж	12Х18Н9ТЛ			30	706	0,6	0,3	630	130	155	178	204	30	36,5				
СППК4РС 50-16	17сбнж1	20Л																	
СППК4РС 50-16 лс	17лс17нж1	20ГЛ/20ГМЛ																	
СППК4РС 50-16-Н лс	17лс13нж11	20ГЛ/20ГМЛ			33	855	0,8	0,4	587	130	155	178	204	26	34,5				
СППК4РС 50-16 нж	17нж17нж1	12Х18Н9ТЛ			30	706	0,6	0,3											
СППК5РС 50-16 нж1	28нж20нж1	12Х18Н12МЗТЛ			33	855	0,8	0,45											
СППК4 50-25	17с13нж3	20Л			50/80	25/16	33	855	0,8	0,4	555	130	155	178	204	27	35,5		
СППК4 50-25 лс	17лс13нж3	20ГЛ/20ГМЛ																	
СППК4 50-25-Н лс	17лс13нж4	20ГЛ/20ГМЛ																	
СППК4 50-25 нж	17нж13нж3	12Х18Н9ТЛ	30	706			0,6	0,3	600	130	155	178	204	29	37,5				
СППК4С 50-25	17с13нж4	20Л																	
СППК4С 50-25 лс	17лс13нж5	20ГЛ/20ГМЛ																	
СППК4С 50-25-Н лс	17лс13нж6	20ГЛ/20ГМЛ	33	855			0,8	0,4	587	130	155	178	204	30	38,5				
СППК4С 50-25 нж	17нж13нж4	12Х18Н9ТЛ	30	706			0,6	0,3											
СППК5С 50-25 нж1	28нж20нж2	12Х18Н12МЗТЛ	33	855			0,8	0,45											
СППК4Р 50-25	17с13нж5	20Л	50/80	40/16			33	855	0,8	0,4	600	130	155	185	201	28	36,5		
СППК4Р 50-25 лс	17лс13нж7	20ГЛ/20ГМЛ																	
СППК4Р 50-25-Н лс	17лс13нж12	20ГЛ/20ГМЛ																	
СППК4Р 50-25 нж	17нж13нж5	12Х18Н9ТЛ					30	706	0,6	0,3	630	130	155	185	201	30	38,5		
СППК4РС 50-25	17с13нж6	20Л																	
СППК4РС 50-25 лс	17лс13нж13	20ГЛ/20ГМЛ																	
СППК4РС 50-25-Н лс	17лс13нж14	20ГЛ/20ГМЛ					33	855	0,8	0,4	555	130	155	185	201	27	35,5		
СППК4РС 50-25 нж	17нж13нж6	12Х18Н9ТЛ					30	706	0,6	0,3									
СППК5РС 50-25 нж1	28нж20нж3	12Х18Н12МЗТЛ					33	855	0,8	0,45									
СППК4 50-40	17с23нж	20Л					50/80	40/16	33	855	0,8	0,4	555	130	155	185	201	31	39,5
СППК4 50-40 лс	17лс14нж	20ГЛ/20ГМЛ																	
СППК4 50-40-Н лс	17лс14нж9	20ГЛ/20ГМЛ																	
СППК4 50-40 нж	17нж14нж	12Х18Н9ТЛ	30	706					0,6	0,3	600	130	155	185	201	30	38,5		
СППК4С 50-40	17с23нж1	20Л																	
СППК4С 50-40 лс	17лс14нж1	20ГЛ/20ГМЛ																	
СППК4С 50-40-Н лс	17лс14нж10	20ГЛ/20ГМЛ	33	855	0,8	0,4			630	130	155	185	201	31	39,5				
СППК4С 50-40 нж	17нж14нж1	12Х18Н9ТЛ	30	706	0,6	0,3													
СППК5С 50-40 нж1	28нж21нж	12Х18Н12МЗТЛ	33	855	0,8	0,45													
СППК4Р 50-40	17с21нж	20Л	50/80	40/16	33	855			0,8	0,4	600	130	155	185	201	31,2	39,5		
СППК4Р 50-40 лс	17лс25нж	20ГЛ/20ГМЛ																	
СППК4Р 50-40-Н лс	17лс25нж9	20ГЛ/20ГМЛ																	
СППК4Р 50-40 нж	17нж25нж	12Х18Н9ТЛ			30	706	0,6	0,3	630	130	155	185	201	31	39,5				
СППК4РС 50-40	17с21нж1	20Л																	
СППК4РС 50-40 лс	17лс25нж2	20ГЛ/20ГМЛ																	
СППК4РС 50-40-Н лс	17лс25нж11	20ГЛ/20ГМЛ			33	855	0,8	0,4	685	130	155	185	201	31,2	39,5				
СППК4РС 50-40 нж	17нж25нж2	12Х18Н9ТЛ			30	706	0,6	0,3											
СППК5РС 50-40 нж1	28нж21нж1	12Х18Н12МЗТЛ			33	855	0,8	0,45											
СППК5 50-40	28с32нж	20Л			50/80	40/16	37	1075	0,85	0,68	685	130	155	185	201	35,6	44,1		
СППК5 50-40 ХЛ	28лс32нж	20ГЛ/20ГМЛ																	
СППК5Р 50-40	28с32нж1	20Л																	
СППК5Р 50-40 ХЛ	28лс32нж1	20ГЛ/20ГМЛ							770										

## Клапаны предохранительные пружинные

## Основные параметры (продолжение)

Обозначение изделия	Таблица фигур	Материал корпуса	DN, мм Вх/Вых	PN, кгс/см <sup>2</sup> Вх/Вых	dc, мм	Fc, мм <sup>2</sup>	$\alpha_1$	$\alpha_2$	H	L	L <sub>1</sub>	L <sub>2</sub>	L <sub>3</sub>	Масса, кг	Масса с КОФ, кг									
СППК5С 50-40	28с32нж2	20Л	50/80	40/16	37	1075	0,85	0,68	760	130	155	185	201	38,2	46,7									
СППК5С 50-40 ХЛ	28лс32нж2	20ГЛ/20ГМЛ																						
СППК5РС 50-40	28с32нж3	20Л																						
СППК5РС 50-40 ХЛ	28лс32нж3	20ГЛ/20ГМЛ																						
СППК5 50-40-01	28с32нж4	20Л																						
СППК5 50-40-01 ХЛ	28лс32нж4	20ГЛ/20ГМЛ																						
СППК5Р 50-40-01	28с32нж5	20Л																						
СППК5Р 50-40-01 ХЛ	28лс32нж5	20ГЛ/20ГМЛ																						
СППК5С 50-40-01	28с32нж6	20Л		40/40								33	855	0,8	0,4	745	145	160	201	192	201	32	42	
СППК5С 50-40-01 ХЛ	28лс32нж6	20ГЛ/20ГМЛ																						
СППК5РС 50-40-01	28с32нж7	20Л																						
СППК5РС 50-40-01 ХЛ	28лс32нж7	20ГЛ/20ГМЛ																						
СППК5 50-63	17с16нж1	20Л																						
СППК5 50-63 лс	17лс85нж	20ГЛ/20ГМЛ																						
СППК5 50-63-Н лс	17лс89нж9	20ГЛ/20ГМЛ																						
СППК5 50-63 нж	17нж16нж1	12Х18Н9ТЛ																						
СППК5С 50-63	17с16нж3	20Л	50/80	63/40	33	855	0,8	780	145	160	201									234	234	43	56	
СППК5С 50-63 лс	17лс16нж	20ГЛ/20ГМЛ																						
СППК5С 50-63-Н лс	17лс89нж10	20ГЛ/20ГМЛ																						
СППК5С 50-63 нж	17нж16нж1	12Х18Н9ТЛ																						
СППК5С 50-63 нж1	28нж22нж	12Х18Н12МЗТЛ																						
СППК5Р 50-63	17с16нж	20Л																						
СППК5Р 50-63 лс	17лс89нж	20ГЛ/20ГМЛ																						
СППК5Р 50-63-Н лс	17лс89нж8	20ГЛ/20ГМЛ																						
СППК5Р 50-63 нж	17нж16нж	12Х18Н9ТЛ																						
СППК5РС 50-63	17с16нж2	20Л										45	58											
СППК5РС 50-63 лс	17лс89нж1	20ГЛ/20ГМЛ																						
СППК5РС 50-63-Н лс	17лс89нж10	20ГЛ/20ГМЛ																						
СППК5РС 50-63 нж	17нж89нж2	12Х18Н9ТЛ																						
СППК5РС 50-63 нж1	28нж22нж1	12Х18Н12МЗТЛ																						
СППК5 50-100	17с89нж2	20Л	50/80	100/40	33	855	0,8	795	145	160	201			242	242	47	60							
СППК5 50-100 лс	17лс89нж2	20ГЛ/20ГМЛ																						
СППК5 50-100-Н лс	17лс89нж4	20ГЛ/20ГМЛ																						
СППК5 50-100 нж	17нж89нж1	12Х18Н9ТЛ																						
СППК5С 50-100	17с89нж3	20Л																						
СППК5С 50-100 лс	17лс89нж5	20ГЛ/20ГМЛ																						
СППК5С 50-100-Н лс	17лс89нж6	20ГЛ/20ГМЛ																						
СППК5С 50-100 нж	17нж89нж3	12Х18Н9ТЛ																						
СППК5С 50-100 нж1	28нж22нж2	12Х18Н12МЗТЛ																						
СППК5Р 50-100	17с89нж4	20Л										50/80	100/40	33	855	0,8	780	145	160	201	242	242	51	67,5
СППК5Р 50-100 лс	17лс89нж7	20ГЛ/20ГМЛ																						
СППК5Р 50-100-Н лс	17лс89нж12	20ГЛ/20ГМЛ																						
СППК5Р 50-100 нж	17нж89нж5	12Х18Н9ТЛ																						
СППК5РС 50-100	17с89нж5	20Л																						
СППК5РС 50-100 лс	17лс89нж13	20ГЛ/20ГМЛ																						
СППК5РС 50-100-Н лс	17лс89нж14	20ГЛ/20ГМЛ																						
СППК5РС 50-100 нж	17нж89нж6	12Х18Н9ТЛ																						
СППК5РС 50-100 нж1	28нж22нж3	12Х18Н12МЗТЛ																						
СППК5 50-160	17с8нж1	20Л	50/80	160/40	33	855	0,8	735	145	160	201	242					242				48	63,5		
СППК5 50-160 лс	17лс80нж	20ГЛ/20ГМЛ																						
СППК5 50-160-Н лс	17лс90нж8	20ГЛ/20ГМЛ																						
СППК5 50-160 нж	17нж8нж1	12Х18Н9ТЛ																						



## Клапаны предохранительные пружинные

## Основные параметры (продолжение)

Обозначение изделия	Таблица фигур	Материал корпуса	DN, мм вх/вых	PN, кгс/см <sup>2</sup> вх/вых	dc, мм	Fc, мм <sup>2</sup>	$\alpha_1$	$\alpha_2$	H	L	L <sub>1</sub>	L <sub>2</sub>	L <sub>3</sub>	Масса, кг	Масса с КОФ, кг
СППК4 80-25	17с25нж2	20Л													
СППК4 80-25 лс	17лс25нж3	20ГЛ/20ГМЛ							745					35	48
СППК4 80-25-Н лс	17лс25нж4	20ГЛ/20ГМЛ													
СППК4 80-25 нж	17нж25нж3	12Х18Н9ТЛ													
СППК4С 80-25	17с25нж3	20Л													
СППК4С 80-25 лс	17лс25нж5	20ГЛ/20ГМЛ							765					39	52
СППК4С 80-25 нж	17лс25нж6	20ГЛ/20ГМЛ													
СППК4С 80-25-Н лс	17нж25нж4	12Х18Н9ТЛ													
СППК5С 80-25 нж1	28нж20нж4	12Х18Н12МЗТЛ	80/100	25/16	40	1256	0,8	0,5		150	175	204	231		
СППК4Р 80-25	17с25нж4	20Л													
СППК4Р 80-25 лс	17лс25нж7	20ГЛ/20ГМЛ							790					41	54
СППК4Р 80-25-Н лс	17лс25нж10	20ГЛ/20ГМЛ													
СППК4Р 80-25 нж	17нж25нж5	12Х18Н9ТЛ													
СППК4РС 80-25	17с25нж5	20Л													
СППК4РС 80-25 лс	17лс25нж12	20ГЛ/20ГМЛ							810					44	57
СППК4РС 80-25 нж	17лс25нж13	20ГЛ/20ГМЛ													
СППК4РС 80-25-Н лс	17нж25нж6	12Х18Н9ТЛ													
СППК5РС 80-25 нж1	28нж20нж5	12Х18Н12МЗТЛ													
СППК4 80-40	17с23нж	20Л													
СППК4 80-40 лс	17лс14нж	20ГЛ/20ГМЛ							745					35	48
СППК4 80-40-Н лс	17лс21нж9	20ГЛ/20ГМЛ													
СППК4 80-40 нж	17нж14нж	12Х18Н9ТЛ													
СППК4С 80-40	17с23нж2	20Л													
СППК4С 80-40 лс	17лс14нж	20ГЛ/20ГМЛ							765					39	52
СППК4С 80-40 нж	17нж14нж1	20ГЛ/20ГМЛ													
СППК4С 80-40-Н лс	17лс14нж10	12Х18Н9ТЛ													
СППК5С 80-40 нж1	28нж21нж	12Х18Н12МЗТЛ	80/100	40/16	40	1256	0,8	0,5		150	175	204	231		
СППК4Р 80-40	17с21нж	20Л													
СППК4Р 80-40 лс	17лс25нж	20ГЛ/20ГМЛ							790					41	54
СППК4Р 80-40-Н лс	17лс21нж8	20ГЛ/20ГМЛ													
СППК4Р 80-40 нж	17нж25нж	12Х18Н9ТЛ													
СППК4РС 80-40	17с21нж2	20Л													
СППК4РС 80-40 лс	17лс25нж2	20ГЛ/20ГМЛ							810					44	57
СППК4РС 80-40 нж	17нж25нж2	20ГЛ/20ГМЛ													
СППК4РС 80-40-Н лс	17нж25нж11	12Х18Н9ТЛ													
СППК5С 80-40 нж1	28нж21нж1	12Х18Н12МЗТЛ													
СППК5 80-40	28с33нж	20Л							820					55	68
СППК5 80-40 ХЛ	28лс33нж	20ГЛ/20ГМЛ													
СППК5Р 80-40	28с33нж1	20Л	80/100	40/16	52	2123	0,85	0,65	905	150	175	204	231	60	73
СППК5Р 80-40 ХЛ	28лс33нж1	20ГЛ/20ГМЛ													
СППК5С 80-40	28с33нж2	20Л							930					62	75
СППК5С 80-40 ХЛ	28лс33нж2	20ГЛ/20ГМЛ													
СППК5РС 80-40	28с33нж3	20Л													
СППК5РС 80-40 ХЛ	28лс33нж3	20ГЛ/20ГМЛ		40/16					1020			204	231	66	79
СППК5 80-40-01	28с33нж4	20Л							820					56,5	73
СППК5 80-40-01 ХЛ	28лс33нж4	20ГЛ/20ГМЛ													
СППК5Р 80-40-01	28с33нж5	20Л	80/100		52	2123	0,85	0,65	905	150	175			61,5	78
СППК5Р 80-40-01 ХЛ	28лс33нж5	20ГЛ/20ГМЛ										220	231		
СППК5С 80-40-01	28с33нж6	20Л		40/40					930					63,5	80
СППК5С 80-40-01 ХЛ	28лс33нж6	20ГЛ/20ГМЛ													
СППК5РС 80-40-01	28с33нж7	20Л													
СППК5РС 80-40-01 ХЛ	28лс33нж7	20ГЛ/20ГМЛ							1020					67,5	84

## Клапаны предохранительные пружинные

## Основные параметры (продолжение)

Обозначение изделия	Таблица фигур	Материал корпуса	DN, мм вх/вых	PN, кгс/см <sup>2</sup> вх/вых	dc, мм	Fc, мм <sup>2</sup>	$\alpha_1$	$\alpha_2$	H	L	L <sub>1</sub>	L <sub>2</sub>	L <sub>3</sub>	Масса, кг	Масса с КОФ, кг
СППК4 80-63	17с85нж	20Л	80/100	63/40	40	1256	0,8	0,3	800	165	195	231	274	49,5	69,5
СППК4 80-63 лс	17лс85нж	20ГЛ/20ГМЛ													
СППК4 80-63-Н лс	17лс85нж8	20ГЛ/20ГМЛ													
СППК4 80-63 нж	17нж85нж	12Х18Н9ТЛ													
СППК4С 80-63	17с85нж1	20Л													
СППК4С 80-63 лс	17лс85нж1	20ГЛ/20ГМЛ													
СППК4С 80-63-Н лс	17лс85нж10	20ГЛ/20ГМЛ													
СППК4С 80-63 нж	17нж85нж1	12Х18Н9ТЛ													
СППК5С 80-63 нж1	28нж22нж	12Х18Н12МЗТЛ													
СППК4Р 80-63	17с89нж	20Л													
СППК4Р 80-63 лс	17лс89нж	20ГЛ/20ГМЛ													
СППК4Р 80-63-Н лс	17лс88нж8	20ГЛ/20ГМЛ													
СППК4Р 80-63 нж	17нж89нж	12Х18Н9ТЛ													
СППК4РС 80-63	17с89нж1	20Л													
СППК4РС 80-63 лс	17лс89нж3	20ГЛ/20ГМЛ													
СППК4РС 80-63-Н лс	17лс88нж11	20ГЛ/20ГМЛ													
СППК4РС 80-63 нж	17нж89нж4	12Х18Н9ТЛ													
СППК5РС 80-63 нж1	28нж22нж1	12Х18Н12МЗТЛ													
СППК4 80-100	17с88нж	20Л	80/100	100/40	40	1256	0,8	0,3	800	165	195	231	292	55	81
СППК4 80-100 лс	17лс88нж	20ГЛ/20ГМЛ													
СППК4 80-100-Н лс	17лс88нж1	20ГЛ/20ГМЛ													
СППК4 80-100нж	17нж88нж	12Х18Н9ТЛ													
СППК4С 80-100	17с88нж1	20Л													
СППК4С 80-100 лс	17лс88нж2	20ГЛ/20ГМЛ													
СППК4С 80-100-Н лс	17лс88нж3	20ГЛ/20ГМЛ													
СППК4С 80-100 нж	17нж88нж1	12Х18Н9ТЛ													
СППК5С 80-100 нж1	28нж22нж2	12Х18Н12МЗТЛ													
СППК4Р 80-100	17с88нж2	20Л													
СППК4Р 80-100 лс	17лс88нж4	20ГЛ/20ГМЛ													
СППК4Р 80-100-Н лс	17лс88нж5	20ГЛ/20ГМЛ													
СППК4Р 80-100 нж	17нж88нж2	12Х18Н9ТЛ													
СППК4РС 80-100	17с88нж3	20Л													
СППК4РС 80-100 лс	17лс88нж6	20ГЛ/20ГМЛ													
СППК4РС 80-100-Н лс	17лс88нж7	20ГЛ/20ГМЛ													
СППК4РС 80-100 нж	17нж88нж3	12Х18Н9ТЛ													
СППК5РС 80-100 нж1	28нж22нж3	12Х18Н12МЗТЛ													
СППК4 80-160	17с80нж	20Л	80/100	160/40	35	960	0,8	0,3	800	165	195	231	292	55	81
СППК4 80-160 лс	17лс80нж	20ГЛ/20ГМЛ													
СППК4 80-160-Н лс	17лс80нж8	20ГЛ/20ГМЛ													
СППК4 80-160 нж	17нж80нж	12Х18Н9ТЛ													
СППК4С 80-160	17с80нж1	20Л													
СППК4С 80-160 лс	17лс80нж1	20ГЛ/20ГМЛ													
СППК4С 80-160-Н лс	17лс80нж10	20ГЛ/20ГМЛ													
СППК4С 80-160 нж	17нж80нж1	12Х18Н9ТЛ													
СППК5С 80-160 нж1	28нж23нж	12Х18Н12МЗТЛ													
СППК4Р 80-160	17с90нж	20Л													
СППК4Р 80-160 лс	17лс90нж	20ГЛ/20ГМЛ													
СППК4Р 80-160-Н лс	17лс88нж9	20ГЛ/20ГМЛ													
СППК4Р 80-160 нж	17нж90нж	12Х18Н9ТЛ													
СППК4РС 80-160	17с90нж1	20Л													
СППК4РС 80-160 лс	17лс90нж2	20ГЛ/20ГМЛ													
СППК4РС 80-160-Н лс	17лс88нж11	20ГЛ/20ГМЛ													
СППК4РС 80-160 нж	17нж90нж2	12Х18Н9ТЛ													
СППК5РС 80-160 нж1	28нж23нж1	12Х18Н12МЗТЛ													

## Клапаны предохранительные пружинные

## Основные параметры (продолжение)

Обозначение изделия	Таблица фигур	Материал корпуса	DN, мм Вх/Вых	PN, кгс/см <sup>2</sup> Вх/Вых	dc, мм	Fc, мм <sup>2</sup>	$\alpha_1$	$\alpha_2$	H	L	L <sub>1</sub>	L <sub>2</sub>	L <sub>3</sub>	Масса, кг	Масса с КОФ, кг
СППК5 80-250	Данные представляются по запросу	20Л	80/100	250/63	35	960	0,8	0,3							
СППК5 80-250 лс		20ГЛ/20ГМЛ													
СППК5 80-250-Н лс		20ГЛ/20ГМЛ													
СППК5 80-250 нж		12Х18Н9ТЛ													
СППК5С 80-250		20Л													
СППК5С 80-250 лс		20ГЛ/20ГМЛ													
СППК5С 80-250-Н лс		20ГЛ/20ГМЛ													
СППК5С 80-250 нж		12Х18Н9ТЛ													
СППК5С 80-250 нж1		12Х18Н12МЗТЛ													
СППК5Р 80-250		20Л													
СППК5Р 80-250 лс		20ГЛ/20ГМЛ													
СППК5Р 80-250-Н лс		20ГЛ/20ГМЛ													
СППК5Р 80-250 нж		12Х18Н9ТЛ													
СППК5РС 80-250		20Л													
СППК5РС 80-250 лс		20ГЛ/20ГМЛ													
СППК5РС 80-250-Н лс		20ГЛ/20ГМЛ													
СППК5РС 80-250 нж	12Х18Н9ТЛ														
СППК5РС 80-250 нж1	12Х18Н12МЗТЛ														
СППК5 100-16	17с7нж	20Л	100/150	16/16	50	1963	0,8	0,5	855	160	200	222	254	54	72,5
СППК5 100-16 лс	17лс7нж	20ГЛ/20ГМЛ													
СППК5 100-16-Н лс	17лс7нж8	20ГЛ/20ГМЛ													
СППК5 100-16 нж	17нж7нж	12Х18Н9ТЛ													
СППК5С 100-16	17с7нж3	20Л													
СППК5С 100-16 лс	17лс7нж1	20ГЛ/20ГМЛ													
СППК5С 100-16-Н лс	17лс7нж10	20ГЛ/20ГМЛ													
СППК5С 100-16 нж	17нж7нж2	12Х18Н9ТЛ													
СППК5С 100-16 нж1	28нж20нж	12Х18Н12МЗТЛ													
СППК5Р 100-16	17с6нж	20Л													
СППК5Р 100-16 лс	17лс6нж	20ГЛ/20ГМЛ													
СППК5Р 100-16-Н лс	17лс6нж8	20ГЛ/20ГМЛ													
СППК5Р 100-16 нж	17нж6нж	12Х18Н9ТЛ													
СППК5РС 100-16	17с6нж1	20Л													
СППК5РС 100-16 лс	17лс6нж1	20ГЛ/20ГМЛ													
СППК5РС 100-16-Н лс	17нж6нж1	20ГЛ/20ГМЛ													
СППК5РС 100-16 нж	17нж6нж11	12Х18Н9ТЛ													
СППК5РС 100-16 нж1	28нж20нж1	12Х18Н12МЗТЛ													
СППК5 100-25	17с26нж	20Л	100/150	25/16	50	1963	0,8	0,5	855	160	200	222	260	54,2	73
СППК5 100-25 лс	17лс26нж	20ГЛ/20ГМЛ													
СППК5 100-25-Н лс	17лс26нж1	20ГЛ/20ГМЛ													
СППК5 100-25 нж	17нж26нж	12Х18Н9ТЛ													
СППК5С 100-25	17с26нж1	20Л													
СППК5С 100-25 лс	17лс26нж2	20ГЛ/20ГМЛ													
СППК5С 100-25-Н лс	17лс26нж3	20ГЛ/20ГМЛ													
СППК5С 100-25 нж	17нж26нж1	12Х18Н9ТЛ													
СППК5С 100-25 нж1	28нж21нж2	12Х18Н12МЗТЛ													
СППК5Р 100-25	17с26нж2	20Л													
СППК5Р 100-25 лс	17лс26нж4	20ГЛ/20ГМЛ													
СППК5Р 100-25-Н лс	17лс26нж5	20ГЛ/20ГМЛ													
СППК5Р 100-25 нж	17нж26нж2	12Х18Н9ТЛ													
СППК5РС 100-25	17с26нж3	20Л													
СППК5РС 100-25 лс	17лс26нж6	20ГЛ/20ГМЛ													
СППК5РС 100-25-Н лс	17лс26нж7	20ГЛ/20ГМЛ													
СППК5РС 100-25 нж	17нж26нж3	12Х18Н9ТЛ													
СППК5РС 100-25 нж1	28нж21нж3	12Х18Н12МЗТЛ													

## Клапаны предохранительные пружинные

## Основные параметры (продолжение)

Обозначение изделия	Таблица фигур	Материал корпуса	DN, мм вх/вых	PN, кгс/см <sup>2</sup> вх/вых	dc, мм	Fc, мм <sup>2</sup>	$\alpha_1$	$\alpha_2$	H	L	L <sub>1</sub>	L <sub>2</sub>	L <sub>3</sub>	Масса, кг	Масса с КОФ, кг										
СППК5 100-40	17с23нж	20Л	100/150	40/16	50	1963	0,8	0,5	855	160	200	222	265	54,5	78										
СППК5 100-40 лс	17лс23нж	20ГЛ/20ГМЛ																							
СППК5 100-40-Н лс	17лс23нж8	20ГЛ/20ГМЛ																							
СППК5 100-40 нж	17нж23нж	12Х18Н9ТЛ																							
СППК5С 100-40	17с23нж3	20Л																							
СППК5С 100-40 лс	17лс23нж	20ГЛ/20ГМЛ																							
СППК5С 100-40-Н лс	17лс23нж10	20ГЛ/20ГМЛ																							
СППК5С 100-40 нж	17нж23нж1	12Х18Н9ТЛ																							
СППК5С 100-40 нж1	28нж21нж	12Х18Н12МЗТЛ																							
СППК5Р 100-40	17с21нж	20Л																							
СППК5Р 100-40 лс	17лс25нж	20ГЛ/20ГМЛ																							
СППК5Р 100-40-Н лс	17лс26нж8	20ГЛ/20ГМЛ																							
СППК5Р 100-40 нж	17нж25нж	12Х18Н9ТЛ																							
СППК5РС 100-40	17с21нж3	20Л	100/150	40/16	50	1963	0,8	0,5	935	160	200	222	265	61,5	85										
СППК5РС 100-40 лс	17лс25нж2	20ГЛ/20ГМЛ																							
СППК5РС 100-40-Н лс	17лс25нж11	20ГЛ/20ГМЛ																							
СППК5РС 100-40 нж	17нж25нж2	12Х18Н9ТЛ																							
СППК5РС 100-40 нж1	28нж21нж1	12Х18Н12МЗТЛ																							
СППК5 100-63	17с16нж	20Л														100/150	63/40	63	3117	0,8	0,4	1040	235	246	306
СППК5 100-63-01	17с16нж4	20Л																							
СППК5 100-63 лс	17лс16нж2	20ГЛ/20ГМЛ																							
СППК5 100-63-01 лс	17лс16нж4	20ГЛ/20ГМЛ																							
СППК5 100-63-Н лс	17лс16нж8	20ГЛ/20ГМЛ																							
СППК5 100-63-01Н лс	17лс23нж9	20ГЛ/20ГМЛ																							
СППК5 100-63 нж	17нж16нж2	12Х18Н9ТЛ																							
СППК5 100-63-01 нж	17нж16нж6	12Х18Н9ТЛ																							
СППК5С 100-63	17с16нж3	20Л																							
СППК5С 100-63 лс	17лс16нж3	20ГЛ/20ГМЛ																							
СППК5С 100-63-Н лс	17лс16нж9	20ГЛ/20ГМЛ																							
СППК5С 100-63 нж	17нж16нж2	12Х18Н9ТЛ																							
СППК5С 100-63 нж1	28нж22нж	12Х18Н12МЗТЛ																							
СППК5Р 100-63	17с16нж	20Л																							
СППК5Р 100-63-01	17с16нж4	20Л																							
СППК5Р 100-63 лс	17лс16нж	20ГЛ/20ГМЛ																							
СППК5Р 100-63-01 лс	17лс16нж4	20ГЛ/20ГМЛ																							
СППК5Р 100-63-Н лс	17лс16нж8	20ГЛ/20ГМЛ																							
СППК5Р 100-63-01Н лс	17лс23нж9	20ГЛ/20ГМЛ																							
СППК5Р 100-63 нж	17нж16нж	12Х18Н9ТЛ																							
СППК5Р 100-63-01 нж	17нж16нж4	12Х18Н9ТЛ																							
СППК5РС 100-63	17с16нж1	20Л																							
СППК5РС 100-63 лс	17лс16нж1	20ГЛ/20ГМЛ																							
СППК5РС 100-63-Н лс	17лс16нж11	20ГЛ/20ГМЛ																							
СППК5РС 100-63 нж	17нж16нж1	12Х18Н9ТЛ																							
СППК5РС 100-63 нж1	28нж22нж1	12Х18Н12МЗТЛ																							
СППК5 100-100	17с16нж5	20Л	100/150	100/40	48	1809	0,8	0,4	1040	235	246	306	325	156	196										
СППК5 100-100-01	17с16нж6	20Л																							
СППК5 100-100 лс	17лс16нж5	20ГЛ/20ГМЛ																							
СППК5 100-100-01 лс	17лс16нж6	20ГЛ/20ГМЛ																							
СППК5 100-100-Н лс	17лс16нж7	20ГЛ/20ГМЛ																							
СППК5 100-100-01Н лс	17лс16нж12	20ГЛ/20ГМЛ																							
СППК5 100-100 нж	17нж16нж3	12Х18Н9ТЛ																							
СППК5 100-100-01 нж	17нж16нж5	12Х18Н9ТЛ																							
СППК5 100-100-01 нж	17нж16нж5	12Х18Н9ТЛ																							
СППК5 100-100-01 нж	17нж16нж5	12Х18Н9ТЛ																							

## Клапаны предохранительные пружинные

## Основные параметры (продолжение)

Обозначение изделия	Таблица фигур	Материал корпуса	DN, мм Вх/Вых	PN, кгс/см <sup>2</sup> Вх/Вых	dc, мм	Fc, мм <sup>2</sup>	$\alpha_1$	$\alpha_2$	H	L	L <sub>1</sub>	L <sub>2</sub>	L <sub>3</sub>	Масса, кг	Масса с КОФ, кг																								
СППК5С 100-100	17с16нж7	20Л	100/150	100/40	56	2463	0,8	0,4	1075	235	246	306	325	162	202																								
СППК5С 100-100 лс	17лс16нж13	20ГЛ/20ГМЛ																																					
СППК5С 100-100-Н лс	17лс16нж14	20ГЛ/20ГМЛ																																					
СППК5С 100-100 нж	17нж16нж7	12Х18Н9ТЛ																																					
СППК5С 100-100 нж1	28нж22нж2	12Х18Н12МЗТЛ			100/150	100/40			48					1809	0,8	0,4	1100	235	246	306	325	161	201																
СППК5Р 100-100	17с16нж8	20Л																																					
СППК5Р 100-100-01	17с16нж9	20Л																																					
СППК5Р 100-100 лс	17лс16нж15	20ГЛ/20ГМЛ																																					
СППК5Р 100-100-01 лс	17лс16нж16	20ГЛ/20ГМЛ							100/150					100/40			56					2463	0,8	0,4	1100	235	246	306	325	160	200								
СППК5Р 100-100-Н лс	17лс16нж17	20ГЛ/20ГМЛ																																					
СППК5Р 100-100-01Н лс	17лс16нж18	20ГЛ/20ГМЛ																																					
СППК5Р 100-100 нж	17нж16нж8	12Х18Н9ТЛ																																					
СППК5Р 100-100-01нж	17нж16нж9	12Х18Н9ТЛ															100/150					100/40			48					1809	0,8	0,4	1135	235	246	306	325	161	201
СППК5РС 100-100	17с16нж10	20Л																																					
СППК5РС 100-100 лс	17лс16нж19	20ГЛ/20ГМЛ																																					
СППК5РС 100-100-Н лс	17лс16нж20	20ГЛ/20ГМЛ																																					
СППК5РС 100-100 нж	17нж16нж10	12Х18Н9ТЛ	100/150	160/40			56	2463		0,8	0,4	1040	235												246					306			325					166	206
СППК5РС 100-100 нж1	28нж22нж3	12Х18Н12МЗТЛ																																					
СППК5 100-160	17с8нж2	20Л																																					
СППК5 100-160-01	17с8нж6	20Л																																					
СППК5 100-160 лс	17лс8нж2	20ГЛ/20ГМЛ			100/150	160/40	48	1809				0,8			0,4	1075		235	246	306	325																	158	198
СППК5 100-160-01 лс	17лс8нж6	20ГЛ/20ГМЛ																																					
СППК5 100-160-Н лс	17лс8нж9	20ГЛ/20ГМЛ																																					
СППК5 100-160-01Н лс	17лс7нж9	20ГЛ/20ГМЛ																																					
СППК5 100-160 нж	17нж8нж2	12Х18Н9ТЛ					100/150	160/40	56					2463		0,8							0,4	1100		235	246	306	325									163	203
СППК5 100-160-01нж	17нж8нж6	12Х18Н9ТЛ																																					
СППК5С 100-160	17с8нж3	20Л																																					
СППК5С 100-160 лс	17лс8нж3	20ГЛ/20ГМЛ																																					
СППК5С 100-160-Н лс	17лс8нж10	20ГЛ/20ГМЛ							150/200					250/63			49					1885		0,8							0,4	1135		Данные предостав- ляются по запросу	Данные предостав- ляются по запросу	Данные предостав- ляются по запросу	Данные предостав- ляются по запросу	Данные предостав- ляются по запросу	Данные предостав- ляются по запросу
СППК5С 100-160 нж	17нж8нж3	12Х18Н9ТЛ																																					
СППК5С 100-160 нж1	28нж23нж	12Х18Н12МЗТЛ																																					
СППК5Р 100-160	17с8нж	20Л																																					
СППК5Р 100-160-01	17с8нж4	20Л																																					
СППК5Р 100-160 лс	17лс8нж	20ГЛ/20ГМЛ																																					
СППК5Р 100-160-01 лс	17лс8нж4	20ГЛ/20ГМЛ																																					
СППК5Р 100-160-Н лс	17лс8нж9	20ГЛ/20ГМЛ																																					
СППК5Р 100-160-01Н лс	17лс7нж9	20ГЛ/20ГМЛ																																					
СППК5Р 100-160 нж	17нж8нж	12Х18Н9ТЛ																																					
СППК5Р 100-160-01 нж	17нж8нж4	12Х18Н9ТЛ																																					
СППК5РС 100-160	17с8нж1	20Л																																					
СППК5РС 100-160 лс	17лс8нж1	20ГЛ/20ГМЛ																																					
СППК5РС 100-160-Н лс	17лс8нж11	20ГЛ/20ГМЛ																																					
СППК5РС 100-160 нж	17нж8нж1	12Х18Н9ТЛ																																					
СППК5РС 100-160 нж1	28нж23нж1	12Х18Н12МЗТЛ																																					
СППК5 100-250	Данные предостав- ляются по запросу	20Л	150/200	250/63	49	1885	0,8	0,4	Данные предостав- ляются по запросу	Данные предостав- ляются по запросу	Данные предостав- ляются по запросу	Данные предостав- ляются по запросу	Данные предостав- ляются по запросу	Данные предостав- ляются по запросу	Данные предостав- ляются по запросу																								
СППК5 100-250 лс		20ГЛ/20ГМЛ																																					
СППК5 100-250-Н лс		20ГЛ/20ГМЛ																																					
СППК5 100-250 нж		12Х18Н9ТЛ																																					
СППК5С 100-250		20Л																																					
СППК5С 100-250 лс		20ГЛ/20ГМЛ																																					
СППК5С 100-250-Н лс		20ГЛ/20ГМЛ																																					

## Клапаны предохранительные пружинные

## Основные параметры (продолжение)

Обозначение изделия	Таблица фигур	Материал корпуса	DN, мм вх/вых	PN, кгс/см <sup>2</sup> вх/вых	dc, мм	Fc, мм <sup>2</sup>	$\alpha_1$	$\alpha_2$	H	L	L <sub>1</sub>	L <sub>2</sub>	L <sub>3</sub>	Масса, кг	Масса с КОФ, кг
СППК5С 100-250 нж	Данные предоставляются по запросу	12Х18Н9ТЛ	150/200	250/63	49	1885	0,8	0,4							
СППК5С 100-250 нж1		12Х18Н12МЗТЛ													
СППК5Р 100-250		20Л													
СППК5Р 100-250 лс		20ГЛ/20ГМЛ													
СППК5Р 100-250-Н лс		20ГЛ/20ГМЛ													
СППК5Р 100-250 нж		12Х18Н9ТЛ													
СППК5РС 100-250		20Л													
СППК5РС 100-250 лс		20ГЛ/20ГМЛ													
СППК5РС 100-250-Н лс		20ГЛ/20ГМЛ													
СППК5РС 100-250 нж		12Х18Н9ТЛ													
СППК5РС 100-250 нж1	12Х18Н12МЗТЛ														
СППК4 150-16	17с7нж	20Л	150/200	16/6	75	4417	0,8								
СППК4 150-16 лс	17лс7нж	20ГЛ/20ГМЛ													
СППК4 150-16-Н лс	17лс5нж9	20ГЛ/20ГМЛ													
СППК4 150-16 нж	17нж7нж	12Х18Н9ТЛ													
СППК4С 150-16	17с7нж4	20Л													
СППК4С 150-16 лс	17лс7нж	20ГЛ/20ГМЛ													
СППК4С 150-16-Н лс	17лс5нж10	20ГЛ/20ГМЛ													
СППК4С 150-16 нж	17нж7нж1	12Х18Н9ТЛ													
СППК5С 150-16 нж1	28нж20нж	12Х18Н12МЗТЛ													
СППК4Р 150-16	17с6нж	20Л													
СППК4Р 150-16 лс	17лс6нж	20ГЛ/20ГМЛ													
СППК4Р 150-16-Н лс	17лс5нж8	20ГЛ/20ГМЛ													
СППК4Р 150-16 нж	17нж6нж	12Х18Н9ТЛ													
СППК4РС 150-16	17с6нж2	20Л													
СППК4РС 150-16 лс	17лс6нж2	20ГЛ/20ГМЛ													
СППК4РС 150-16-Н лс	17лс5нж11	20ГЛ/20ГМЛ													
СППК4РС 150-16 нж	17нж6нж2	12Х18Н9ТЛ													
СППК5РС 150-16 нж1	28нж20нж	12Х18Н12МЗТЛ													
СППК4 150-16М1	17с7нж	20Л	150/200	16/6	75	4417	0,8								
СППК4 150-16М1 лс	17лс7нж	20ГЛ/20ГМЛ													
СППК4С 150-16М1	17с7нж1	20Л													
СППК4С 150-16М1 лс	17лс7нж1	20ГЛ/20ГМЛ													
СППК4Р 150-16М1	17с6нж	20Л													
СППК4Р 150-16М1 лс	17лс6нж	20ГЛ/20ГМЛ													
СППК4РС 150-16М1	17с6нж1	20Л	150/200	16/6	75	4417	0,8	0,65							
СППК4РС 150-16М1 лс	17лс6нж1	20ГЛ/20ГМЛ													
СППК4 150-25	28с21нж	20Л													
СППК4 150-25 лс	28лс21нж	20ГЛ/20ГМЛ													
СППК4 150-25-Н лс	28лс21нж1	20ГЛ/20ГМЛ													
СППК4 150-25 нж	28нж21нж2	12Х18Н9ТЛ													
СППК4С 150-25	28с21нж1	20Л													
СППК4С 150-25 лс	28лс21нж2	20ГЛ/20ГМЛ													
СППК4С 150-25-Н лс	28лс21нж3	20ГЛ/20ГМЛ													
СППК4С 150-25 нж	28нж21нж3	12Х18Н9ТЛ													
СППК5С 150-25 нж1	28нж21нж4	12Х18Н12МЗТЛ													
СППК4Р 150-25	28с21нж2	20Л													
СППК4Р 150-25 лс	28лс21нж4	20ГЛ/20ГМЛ													
СППК4Р 150-25-Н лс	28лс21нж5	20ГЛ/20ГМЛ													
СППК4Р 150-25 нж	28нж21нж5	12Х18Н9ТЛ													
СППК4РС 150-25	28с21нж3	20Л													
СППК4РС 150-25 лс	28лс21нж6	20ГЛ/20ГМЛ													
СППК4РС 150-25-Н лс	28лс21нж7	20ГЛ/20ГМЛ													
СППК4РС 150-25 нж	28нж21нж6	12Х18Н9ТЛ													
СППК5РС 150-25 нж1	28нж21нж7	12Х18Н12МЗТЛ													

**Основные параметры (продолжение)**

Обозначение изделия	Таблица фигур	Материал корпуса	DN, мм Вх/Вых	PN, кгс/см <sup>2</sup> Вх/Вых	dc, мм	Fc, мм <sup>2</sup>	$\alpha_1$	$\alpha_2$	H	L	L <sub>1</sub>	L <sub>2</sub>	L <sub>3</sub>	Масса, кг	Масса с КОФ, кг
СППК4 150-40	17с23нж	20Л	150/200	40/16	75	4417	0,8	0,56	950	205	230	267	300	96,5	131,5
СППК4 150-40 лс	17лс23нж	20ГЛ/20ГМЛ													
СППК4 150-40-Н лс	17лс22нж8	20ГЛ/20ГМЛ													
СППК4 150-40 нж	17нж23нж	12Х18Н9ТЛ													
СППК4С 150-40	17с23нж3	20Л													
СППК4С 150-40 лс	17лс23нж	20ГЛ/20ГМЛ													
СППК4С 150-40-Н лс	17лс22нж10	20ГЛ/20ГМЛ													
СППК4С 150-40 нж	17нж23нж1	12Х18Н9ТЛ													
СППК5С 150-40 нж1	28нж21нж	12Х18Н12МЗТЛ													
СППК4Р 150-40	17с21нж	20Л													
СППК4Р 150-40 лс	17лс21нж	20ГЛ/20ГМЛ													
СППК4Р 150-40-Н лс	17лс21нж9	20ГЛ/20ГМЛ													
СППК4Р 150-40 нж	17нж21нж	12Х18Н9ТЛ													
СППК4РС 150-40	17с21нж1	20Л													
СППК4РС 150-40 лс	17лс21нж1	20ГЛ/20ГМЛ													
СППК4РС 150-40-Н лс	17лс21нж7	20ГЛ/20ГМЛ													
СППК4РС 150-40 нж	17нж21нж1	12Х18Н9ТЛ													
СППК5РС 150-40 нж1	28нж21нж1	12Х18Н12МЗТЛ													
СППК4РС 150-16М1	17с6нж1	20Л	150/200	16/6	75	4417	0,8	0,65	1060	205	230	260	291	102	123
СППК4РС 150-16М1 лс	17лс6нж1	20ГЛ/20ГМЛ	150/200	25/16	75	4417	0,8	0,56	950	205	230	260	295	93	128
СППК4 150-25	28с21нж	20Л													
СППК4 150-25 лс	28лс21нж	20ГЛ/20ГМЛ													
СППК4 150-25-Н лс	28лс21нж1	20ГЛ/20ГМЛ													
СППК4 150-25 нж	28нж21нж2	12Х18Н9ТЛ													
СППК4С 150-25	28с21нж1	20Л													
СППК4С 150-25 лс	28лс21нж2	20ГЛ/20ГМЛ													
СППК4С 150-25-Н лс	28лс21нж3	20ГЛ/20ГМЛ													
СППК4С 150-25 нж	28нж21нж3	12Х18Н9ТЛ													
СППК5С 150-25 нж1	28нж21нж4	12Х18Н12МЗТЛ													
СППК4Р 150-25	28с21нж2	20Л													
СППК4Р 150-25 лс	28лс21нж4	20ГЛ/20ГМЛ													
СППК4Р 150-25-Н лс	28лс21нж5	20ГЛ/20ГМЛ													
СППК4Р 150-25 нж	28нж21нж5	12Х18Н9ТЛ													
СППК4РС 150-25	28с21нж3	20Л													
СППК4РС 150-25 лс	28лс21нж6	20ГЛ/20ГМЛ													
СППК4РС 150-25-Н лс	28лс21нж7	20ГЛ/20ГМЛ													
СППК4РС 150-25 нж	28нж21нж6	12Х18Н9ТЛ													
СППК5РС 150-25 нж1	28нж21нж7	12Х18Н12МЗТЛ													
СППК4 150-40	17с23нж	20Л	150/200	40/16	75	4417	0,8	0,56	950	205	230	267	300	96,5	131,5
СППК4 150-40 лс	17лс23нж	20ГЛ/20ГМЛ													
СППК4 150-40-Н лс	17лс22нж8	20ГЛ/20ГМЛ													
СППК4 150-40 нж	17нж23нж	12Х18Н9ТЛ													
СППК4С 150-40	17с23нж3	20Л													
СППК4С 150-40 лс	17лс23нж	20ГЛ/20ГМЛ													
СППК4С 150-40-Н лс	17лс22нж10	20ГЛ/20ГМЛ													
СППК4С 150-40 нж	17нж23нж1	12Х18Н9ТЛ													
СППК5С 150-40 нж1	28нж21нж	12Х18Н12МЗТЛ													
СППК4Р 150-40	17с21нж	20Л													
СППК4Р 150-40 лс	17лс21нж	20ГЛ/20ГМЛ													
СППК4Р 150-40-Н лс	17лс21нж9	20ГЛ/20ГМЛ													
СППК4Р 150-40 нж	17нж21нж	12Х18Н9ТЛ													
СППК4РС 150-40	17с21нж1	20Л													
СППК4РС 150-40 лс	17лс21нж1	20ГЛ/20ГМЛ													
СППК4РС 150-40-Н лс	17лс21нж7	20ГЛ/20ГМЛ													
СППК4РС 150-40 нж	17нж21нж1	12Х18Н9ТЛ													
СППК5РС 150-40 нж1	28нж21нж1	12Х18Н12МЗТЛ													

Основные параметры (продолжение)

Обозначение изделия	Таблица фигур	Материал корпуса	DN, мм ВХ/ВЫХ	PN, кгс/см <sup>2</sup> ВХ/ВЫХ	dc, мм	Fc, мм <sup>2</sup>	$\alpha_1$	$\alpha_2$	H	L	L <sub>1</sub>	L <sub>2</sub>	L <sub>3</sub>	Масса, кг	Масса с КОФ, кг
СППК5 150-63	Данные представляются по запросу	20Л	150/200	63/40	77	4656	0,8	0,5							
СППК5 150-63 лс		20ГЛ/20ГМЛ													
СППК5 150-63-Н лс		20ГЛ/20ГМЛ													
СППК5 150-63 нж		12Х18Н9ТЛ													
СППК5С 150-63		20Л													
СППК5С 150-63 лс		20ГЛ/20ГМЛ													
СППК5С 150-63-Н лс		20ГЛ/20ГМЛ													
СППК5С 150-63 нж		12Х18Н9ТЛ													
СППК5С 150-63 нж1		12Х18Н12МЗТЛ													
СППК5Р 150-63		20Л													
СППК5Р 150-63 лс		20ГЛ/20ГМЛ													
СППК5Р 150-63-Н лс		20ГЛ/20ГМЛ													
СППК5Р 150-63 нж		12Х18Н9ТЛ													
СППК5РС 150-63		20Л													
СППК5РС 150-63 лс		20ГЛ/20ГМЛ													
СППК5РС 150-63-Н лс		20ГЛ/20ГМЛ													
СППК5РС 150-63 нж	12Х18Н9ТЛ														
СППК5РС 150-63 нж1	12Х18Н12МЗТЛ														
СППК5 150-100	Данные представляются по запросу	20Л	150/200	100/63	77	4656	0,8	0,5							
СППК5 150-100 лс		20ГЛ/20ГМЛ													
СППК5 150-100-Н лс		20ГЛ/20ГМЛ													
СППК5 150-100 нж		12Х18Н9ТЛ													
СППК5С 150-100		20Л													
СППК5С 150-100 лс		20ГЛ/20ГМЛ													
СППК5С 150-100-Н лс		20ГЛ/20ГМЛ													
СППК5С 150-100 нж		12Х18Н9ТЛ													
СППК5С 150-100 нж1		12Х18Н12МЗТЛ													
СППК5Р 150-100		20Л													
СППК5Р 150-100 лс		20ГЛ/20ГМЛ													
СППК5Р 150-100-Н лс		20ГЛ/20ГМЛ													
СППК5Р 150-100 нж		12Х18Н9ТЛ													
СППК5РС 150-100		20Л													
СППК5РС 150-100 лс		20ГЛ/20ГМЛ													
СППК5РС 150-100-Н лс		20ГЛ/20ГМЛ													
СППК5РС 150-100 нж	12Х18Н9ТЛ														
СППК5РС 150-100 нж1	12Х18Н12МЗТЛ														
СППК4 200-16	17с13нж	20Л	200/300	16/6	142	15836	0,4	0,23	1060					176	212
СППК4 200-16 лс	17лс13нж	20ГЛ/20ГМЛ													
СППК4 200-16-Н лс	17лс80нж9	20ГЛ/20ГМЛ													
СППК4 200-16 нж	17нж13нж	12Х18Н9ТЛ													
СППК4С 200-16	17с17нж2	20Л													
СППК4С 200-16 лс	17лс13нж	20ГЛ/20ГМЛ													
СППК4С 200-16-Н лс	17лс80нж10	20ГЛ/20ГМЛ													
СППК4С 200-16 нж	17нж13нж1	12Х18Н9ТЛ													
СППК4С 200-16 нж1	28нж20нж	12Х18Н12МЗТЛ													
СППК4Р 200-16	17с17нж	20Л													
СППК4Р 200-16 лс	17лс17нж	20ГЛ/20ГМЛ													
СППК4Р 200-16-Н лс	17лс22нж9	20ГЛ/20ГМЛ													
СППК4Р 200-16 нж	17нж17нж	12Х18Н9ТЛ													
СППК4РС 200-16	17с17нж1	20Л													
СППК4РС 200-16 лс	17лс17нж1	20ГЛ/20ГМЛ													
СППК4РС 200-16-Н лс	17лс22нж11	20ГЛ/20ГМЛ													
СППК4РС 200-16 нж	17нж17нж1	12Х18Н9ТЛ													
СППК4РС 200-16 нж1	28нж20нж1	12Х18Н12МЗТЛ													
СППК4 200-16М	17с13нж	20Л	200/300	16/6	142	15836	0,7	0,6	1250	280	320	335	382	196	232
СППК4 200-16М лс	17лс13нж	20ГЛ/20ГМЛ												200	236
СППК4Р 200-16М	17с17нж	20Л													
СППК4Р 200-16М лс	17лс17нж	20ГЛ/20ГМЛ													

**Основные параметры (окончание)**

Обозначение изделия	Таблица фигур	Материал корпуса	DN, мм Вх/Вых	PN, кгс/см <sup>2</sup> Вх/Вых	dc, мм	Fc, мм <sup>2</sup>	$\alpha_1$	$\alpha_2$	H	L	L <sub>1</sub>	L <sub>2</sub>	L <sub>3</sub>	Масса, кг	Масса с КОФ, кг
СППК5 200-63	Данные предоставляются по запросу	20Л	200/300	63/40	145	15836	0,75	0,55							
СППК5 200-63 лс		20ГЛ/20ГМЛ													
СППК5 200-63-Н лс		20ГЛ/20ГМЛ													
СППК5 200-63 нж		12Х18Н9ТЛ													
СППК5С 200-63		20Л													
СППК5С 200-63 лс		20ГЛ/20ГМЛ													
СППК5С 200-63-Н лс		20ГЛ/20ГМЛ													
СППК5С 200-63 нж		12Х18Н9ТЛ													
СППК5С 200-63 нж1		12Х18Н12МЗТЛ													
СППК5Р 200-63		20Л													
СППК5Р 200-63 лс		20ГЛ/20ГМЛ													
СППК5Р 200-63-Н лс		20ГЛ/20ГМЛ													
СППК5Р 200-63 нж		12Х18Н9ТЛ													
СППК5РС 200-63		20Л													
СППК5РС 200-63 лс		20ГЛ/20ГМЛ													
СППК5РС 200-63-Н лс		20ГЛ/20ГМЛ													
СППК5РС 200-63 нж		12Х18Н9ТЛ													
СППК5РС 200-63 нж1		12Х18Н12МЗТЛ													
СППК5 200-100	Данные предоставляются по запросу	20Л	200/300	100/63	145	15836	0,75	0,55							
СППК5 200-100 лс		20ГЛ/20ГМЛ													
СППК5 200-100-Н лс		20ГЛ/20ГМЛ													
СППК5 200-100 нж		12Х18Н9ТЛ													
СППК5С 200-100		20Л													
СППК5С 200-100 лс		20ГЛ/20ГМЛ													
СППК5С 200-100-Н лс		20ГЛ/20ГМЛ													
СППК5С 200-100 нж		12Х18Н9ТЛ													
СППК5С 200-100 нж1		12Х18Н12МЗТЛ													
СППК5Р 200-100		20Л													
СППК5Р 200-100 лс		20ГЛ/20ГМЛ													
СППК5Р 200-100-Н лс		20ГЛ/20ГМЛ													
СППК5Р 200-100 нж		12Х18Н9ТЛ													
СППК5РС 200-100		20Л													
СППК5РС 200-100 лс		20ГЛ/20ГМЛ													
СППК5РС 200-100-Н лс		20ГЛ/20ГМЛ													
СППК5РС 200-100 нж		12Х18Н9ТЛ													
СППК5РС 200-100 нж1		12Х18Н12МЗТЛ													
СППК5 200-100-01		20Л													
СППК5 200-100-01 лс		20ГЛ/20ГМЛ													
СППК5 200-100-01Н лс		20ГЛ/20ГМЛ													
СППК5 200-100-01 нж		12Х18Н9ТЛ													
СППК5С 200-100-01		20Л													
СППК5С 200-100-01 лс		20ГЛ/20ГМЛ													
СППК5С200-100-01Нлс		20ГЛ/20ГМЛ													
СППК5С 200-100-01 нж		12Х18Н9ТЛ													
СППК5С 200-100-01 нж1		12Х18Н12МЗТЛ													
СППК5Р 200-100-01		20Л													
СППК5Р 200-100-01 лс		20ГЛ/20ГМЛ													
СППК5Р200-100-01Нлс		20ГЛ/20ГМЛ													
СППК5Р 200-100-01 нж		12Х18Н9ТЛ													
СППК5РС 200-100-01		20Л													
СППК5РС200-100-01лс		20ГЛ/20ГМЛ													
СППК5РС200-100-01Нлс		20ГЛ/20ГМЛ													
СППК5РС 200-100-01 нж		12Х18Н9ТЛ													
СППК5РС200-100-01 нж1		12Х18Н12МЗТЛ													

## Клапаны предохранительные пружинные 6 поколения СППК6

Предохранительные клапаны 6 поколения импортозамещающая продукция, разработанная для применения в тяжелых эксплуатационных условиях с высоким расходом рабочей среды и широким температурным диапазоном рабочих сред.

### Преимущества конструкции клапанов 6 поколения:

- Высокая пропускная способность по сравнению с предыдущим поколением.
- Большое разнообразие материалов и опций для любой области применения.

- Оптимальное соотношение параметров входных и выходных патрубков, геометрические параметры узла затвора обеспечивают высокую пропускную способность клапана. Коэффициенты пропускной способности подтверждены расчетами и испытаниями.
- Широкий диапазон давлений настройки.
- Единая унифицированная конструкция корпуса для исполнений с компенсирующим сильфоном и без сильфона, как для жидких, так и для газообразных сред.
- Срок службы корпусных деталей 30 лет.

### Основные параметры

Обозначение изделия	Таблица фигур	Температура рабочей среды °С	Материал корпуса	DN, мм Вх/Вых	PN, кгс/см <sup>2</sup> Вх/Вых	dc, мм	Fc, мм <sup>2</sup>	$\alpha_1$	$\alpha_2$	H	L	L <sub>1</sub>	L <sub>2</sub>	L <sub>3</sub>	Масса, кг	Масса с КОФ, кг																		
СППК6Р 25-40	28с31нж	от -40 до 300	20Л												24,5	30,5																		
СППК6 25-40	28с31нж														20,8	26,8																		
СППК6РС 25-40	28с31нж1	от -40 до 450													40/16	705	27,4	33,4																
СППК6С 25-40	28с31нж1															665	24,1	30,1																
СППК6РСО 25-40	28с31нж2															740	30,3	36,3																
СППК6СО 25-40	28с31нж2															660	26,6	32,6																
СППК6РВ 25-40	28с31нж3															720	27,6	33,6																
СППК6В 25-40	28с31нж3															680	23,9	30																
СППК6Р 25-40-01	28с31нж4	от -40 до 300													20Л																			
СППК6 25-40-01	28с31нж4																												600	21,8	29			
СППК6РС 25-40-01	28с31нж5	от -40 до 450																											40/40	705	28,4	35,5		
СППК6С 25-40-01	28с31нж5																													665	25,1	32		
СППК6РСО 25-40-01	28с31нж6		740	31,3	38,3																													
СППК6СО 25-40-01	28с31нж6		660	27,6	34,6																													
СППК6РВ 25-40-01	28с31нж7		720	28,6	35,6																													
СППК6В 25-40-01	28с31нж7		680	24,9	32																													
СППК6Р 25-40 лс	28лс31нж	от -60 до 300	20ГЛ/20ГМЛ	25/50	40/16	24	452	0,88	0,69		100	120	150	160															24,5	30,5				
СППК6 25-40 лс	28лс31нж																												600	20,8	26,8			
СППК6РС 25-40 лс	28лс31нж1	от -40 до 425																											40/16	705	27,4	33,4		
СППК6С 25-40 лс	28лс31нж1																													665	24,1	30,1		
СППК6РСО 25-40 лс	28лс31нж2														740	30,3	36,3																	
СППК6СО 25-40 лс	28лс31нж2														660	26,6	32,6																	
СППК6РВ 25-40 лс	28лс31нж3														720	27,6	33,6																	
СППК6В 25-40 лс	28лс31нж3														680	23,9	30																	
СППК6Р 25-40 лс-01	28лс31нж4	от -60 до 300													20ГЛ/20ГМЛ	40/40																		
СППК6 25-40 лс-01	28лс31нж4																												600	21,8	29			
СППК6РС 25-40 лс-01	28лс31нж5	от -40 до 425																											40/40	705	28,4	35,5		
СППК6С 25-40 лс-01	28лс31нж5																													665	25,1	32		
СППК6РСО 25-40 лс-01	28лс31нж6		740	31,3	38,3																													
СППК6СО 25-40 лс-01	28лс31нж6		660	27,6	34,6																													
СППК6РВ 25-40 лс-01	28лс31нж7		720	28,6	35,6																													
СППК6В 25-40 лс-01	28лс31нж7		680	24,9	32																													
СППК6Р 25-40 нж	28нж31нж	от -60 до 300	12Х18Н9ТЛ	40/16																														
СППК6 25-40 нж	28нж31нж																														600	20,8	26,8	
СППК6РС 25-40 нж	28нж31нж1	от -60 до 425																													40/16	705	27,4	33,4
СППК6С 25-40 нж	28нж31нж1	от -110 до 425																														665	24,1	30,1
СППК6РСО 25-40 нж	28нж31нж2	от -60 до 600													740	30,3	36,3																	
СППК6СО 25-40 нж	28нж31нж2	от -110 до 600													660	26,6	32,6																	
СППК6РВ 25-40 нж	28нж31нж3	от -60 до 600													720	27,6	33,6																	
СППК6В 25-40 нж	28нж31нж3	от -110 до 600													680	23,9	30																	

Основные параметры (продолжение)

Обозначение изделия	Таблица фигур	Температура рабочей среды °С	Материал корпуса	DN, мм вх/вых	PN, кгс/см <sup>2</sup> вх/вых	dс, мм	Fс, мм <sup>2</sup>	α <sub>1</sub>	α <sub>2</sub>	H	L	L <sub>1</sub>	L <sub>2</sub>	L <sub>3</sub>	Масса, кг	Масса с КОФ, кг												
СППК6Р 25-40 нж-01	28нж31нж4	от -60 до 300	12Х18Н9ТЛ	25/50	40/40	24	452	0,88	0,69	640	100	120	150	160	25,5	32,5												
СППК6 25-40 нж-01	28нж31нж4									600					21,8	29												
СППК6РС 25-40 нж-01	28нж31нж5									705					28,4	35,5												
СППК6С 25-40 нж-01	28нж31нж5									665					25,1	32												
СППК6РСО 25-40 нж-01	28нж31нж6									740					31,3	38,3												
СППК6СО 25-40 нж-01	28нж31нж6									660					27,6	34,6												
СППК6РВ 25-40 нж-01	28нж31нж7									720					28,6	35,6												
СППК6В 25-40 нж-01	28нж31нж7									680					24,9	32												
СППК6РС 25-40 нж1	28нж31нж8									705					27,4	34,5												
СППК6С 25-40 нж1	28нж31нж8									665					24,1	31												
СППК6РС 25-40 нж1-01	28нж31нж9									705					28,4	35,5												
СППК6С 25-40 нж1-01	28нж31нж9									665					25,1	32												
СППК6Р 25-100	28с48нж									от -40 до 300					20Л	25/50	100/40	24	452	0,88	0,68	680	115	125	165	190	29	37,5
СППК6 25-100	28с48нж																					640					25,5	34
СППК6РС 25-100	28с48нж1	740	32,5	41																								
СППК6С 25-100	28с48нж1	700	28,5	37																								
СППК6РСО 25-100	28с48нж2	760	28,5	37																								
СППК6СО 25-100	28с48нж2	720	35,5	44																								
СППК6РВ 25-100	28с48нж3	780	32,5	41																								
СППК6В 25-100	28с48нж3	675	29	37,5																								
СППК6Р 25-100 лс	28лс48нж	от -60 до 300	20ГЛ/20ГМЛ	25/50	100/40	24	452	0,88	0,68		680	115	125	165								190					29	37,5
СППК6 25-100 лс	28лс48нж										640																25,5	34
СППК6РС 25-100 лс	28лс48нж1										740																32,5	41
СППК6С 25-100 лс	28лс48нж1										700																28,5	37
СППК6РСО 25-100 лс	28лс48нж2										760																28,5	37
СППК6СО 25-100 лс	28лс48нж2										720																35,5	44
СППК6РВ 25-100 лс	28лс48нж3									780	32,5				41													
СППК6В 25-100 лс	28лс48нж3									675	29				37,5													
СППК6Р 25-100 нж	28нж48нж									от -60 до 300	12Х18Н9ТЛ				25/40	100/40	24	452	0,87	0,67	680		130	115	200	175	24	27
СППК6 25-100 нж	28нж48нж																				635						20	23
СППК6РС 25-100 нж	28нж48нж1																				740						32,5	41
СППК6С 25-100 нж	28нж48нж1																				700						28,5	37
СППК6РСО 25-100 нж	28нж48нж2																				760						28,5	37
СППК6СО 25-100 нж	28нж48нж2																				720						35,5	44
СППК6РВ 25-100 нж	28нж48нж3	780	32,5	41																								
СППК6В 25-100 нж	28нж48нж3	675	29	37,5																								
СППК6РС 25-100 нж1	28нж48нж4	700	32,5	41																								
СППК6С 25-100 нж1	28нж48нж4	760	28,5	37																								
СППК6Р 25-100Ш	28с48нж	от -40 до 300	Сталь 20	25/40	100/40	24	452	0,87	0,67			680	130	115							200	175					24	27
СППК6 25-100Ш	28с48нж											635															20	23
СППК6РС 25-100Ш	28с48нж1											750															27	30
СППК6С 25-100Ш	28с48нж1											700															23,2	26,5
СППК6РСО 25-100Ш	28с48нж2									790	30,5	33,5																
СППК6СО 25-100Ш	28с48нж2									710	26,2	29,5																
СППК6РВ 25-100Ш	28с48нж3									770	27	30																
СППК6В 25-100Ш	28с48нж3									720	23,2	26,5																
СППК6Р 25-100Ш лс	28лс48нж									от -60 до 300	09Г2С	25/40			100/40	24	452	0,87	0,67	680			130	115	200	175	24	27
СППК6 25-100Ш лс	28лс48нж																			635							20	23
СППК6РС 25-100Ш лс	28лс48нж1																			750							27	30
СППК6С 25-100Ш лс	28лс48нж1																			700							23,2	26,5

Основные параметры (продолжение)

Обозначение изделия	Таблица фигур	Температура рабочей среды °С	Материал корпуса	DN, мм ВХ/ВЫХ	PN, кгс/см <sup>2</sup> ВХ/ВЫХ	dc, мм	Fc, мм <sup>2</sup>	α <sub>1</sub>	α <sub>2</sub>	H	L	L <sub>1</sub>	L <sub>2</sub>	L <sub>3</sub>	Масса, кг	Масса с КОФ, кг																																																																	
СППК6РСО 25-100Ш лс	28лс48нж2	от -40 до 425	09Г2С	25/40	100/40	24	452	0,87	0,67	790	130	115	200	175	30,5	33,5																																																																	
СППК6СО 25-100Ш лс	28лс48нж2														26,2	29,5																																																																	
СППК6РВ 25-100Ш лс	28лс48нж3														27	30																																																																	
СППК6В 25-100Ш лс	28лс48нж3														23,2	26,5																																																																	
СППК6Р 25-100Ш нж	28нж48нж	от -60 до 300	12Х18Н10Т												25/40	100/40	24	452	0,87	0,67	680	130	115	200	175	24	27																																																						
СППК6 25-100Ш нж	28нж48нж																									20	23																																																						
СППК6РС 25-100Ш нж	28нж48нж1	от -60 до 425																								12Х18Н10Т	25/40	100/40	24	452	0,87	0,67	750	130	115	200	175	27	30																																										
СППК6С 25-100Ш нж	28нж48нж1	от -110 до 425																																				23,2	26,5																																										
СППК6РСО 25-100Ш нж	28нж48нж2	от -60 до 600																																				12Х18Н10Т	25/40	100/40	24	452	0,87	0,67	790	130	115	200	175	30,5	33,5																														
СППК6СО 25-100Ш нж	28нж48нж2	от -110 до 600																																																26,2	29,5																														
СППК6РВ 25-100Ш нж	28нж48нж3	от -60 до 600																																																12Х18Н10Т	25/40	100/40	24	452	0,87	0,67	770	130	115	200	175	27	30																		
СППК6В 25-100Ш нж	28нж48нж3	от -110 до 600																																																												23,2	26,5																		
СППК6РС 25-100Ш нж1	28нж48нж4	от -60 до 350		10Х17Н12М2Т	25/50	160/40	24	452	0,88	0,68	750	115	125	165																																																190	27	30																	
СППК6С 25-100Ш нж1	28нж48нж4	от -110 до 350																																																													23,2	26,2																	
СППК6Р 25-160	28с47нж	от -40 до 450																																																													20Л	25/50	160/40	24	452	0,88	0,68	680	115	125	165	190	29	37,5					
СППК6 25-160	28с47нж																																																																										25,5	34					
СППК6РС 25-160	28с47нж1		от -40 до 450												20Л	25/50	160/40	24	452	0,88	0,68	740	115	125	165																																																		190	32,5	41				
СППК6С 25-160	28с47нж1																																																																											28,5	37				
СППК6РСО 25-160	28с47нж2																									от -40 до 450	20Л	25/50	160/40	24	452	0,88	0,68	760	115	125	165																																							190	28,5	37			
СППК6СО 25-160	28с47нж2																																																																												35,5	44			
СППК6РВ 25-160	28с47нж3																																					от -40 до 450	20Л	25/50	160/40	24	452	0,88	0,68	780	115	125	165																												190	32,5	41		
СППК6В 25-160	28с47нж3																																																																													29	37,5		
СППК6Р 25-160 лс	28лс47нж																																																	от -60 до 300	20ГЛ/20ГМЛ	25/50	160/40	24	452	0,88	0,68	680	115	125	165																	190	29	37,5	
СППК6 25-160 лс	28лс47нж																																																																														25,5	34	
СППК6РС 25-160 лс	28лс47нж1			от -40 до 425	20ГЛ/20ГМЛ	25/50	160/40	24	452	0,88	0,68	740	115	125																																																165																	190	32,5	41
СППК6С 25-160 лс	28лс47нж1																																																																															28,5	37
СППК6РСО 25-160 лс	28лс47нж2	от -40 до 425																																																													20ГЛ/20ГМЛ	25/50	160/40	24	452	0,88	0,68	760	115	125	165	190						28,5	37
СППК6СО 25-160 лс	28лс47нж2																																																																															35,5	44
СППК6РВ 25-160 лс	28лс47нж3		от -40 до 425												20ГЛ/20ГМЛ	25/50	160/40	24	452	0,88	0,68	780	115	125	165																																																		190					32,5	41
СППК6В 25-160 лс	28лс47нж3																																																																															29	37,5
СППК6Р 25-160 нж	28нж47нж																									от -60 до 300	12Х18Н9ТЛ	25/50	160/40	24	452	0,88	0,68	680	115	125	165																																							190				29	37,5
СППК6 25-160 нж	28нж47нж																																																																															25,5	34
СППК6РС 25-160 нж	28нж47нж1																																					от -60 до 425	12Х18Н9ТЛ	25/50	160/40	24	452	0,88	0,68	740	115	125	165																												190			32,5	41
СППК6С 25-160 нж	28нж47нж1																																					от -110 до 425																																										28,5	37
СППК6РСО 25-160 нж	28нж47нж2																																					от -60 до 600												12Х18Н9ТЛ	25/50	160/40	24	452	0,88	0,68	760	115	125	165	190																	28,5		37	
СППК6СО 25-160 нж	28нж47нж2																																					от -110 до 600																																								35,5		44	
СППК6РВ 25-160 нж	28нж47нж3			от -60 до 600	12Х18Н9ТЛ	25/50	160/40	24	452	0,88	0,68	780	115	125																								165																								190																32,5	41		
СППК6В 25-160 нж	28нж47нж3			от -110 до 600																																																																										29	37,5		
СППК6РС 25-160 нж1	28нж47нж4	от -60 до 350		12Х18Н12М3ТЛ																																																											25/50	160/40	24	452	0,88	0,68	700	115	125	165	190	32,5				41			
СППК6С 25-160 нж1	28нж47нж4	от -110 до 350																																																																								28,5				37			
СППК6В 50-16	28с44нж	от -40 до 450	20Л												50/80	16/6	45	1590	0,9	0,7	805	130	155	205	205																																																	42,5	49						
СППК6РВ 50-16	28с44нж																																																																									47	53,5						
СППК6С 50-16	28с44нж1																									от -40 до 300	20Л	50/80	16/6	45	1590	0,9	0,7	765	130	155	205																																					205	43,5	50					
СППК6РС 50-16	28с44нж1																																																																										48	54,5					
СППК6 50-16	28с44нж2																																						от -40 до 300	20Л	50/80	16/6	45	1590	0,9	0,7	740	130	155																										205	205	39	45,5			
СППК6Р 50-16	28с44нж2																																																																												43,5	50			
СППК6В 50-16-01	28с44нж3															от -40 до 450					20Л																													50/80	16/6	45	1590	0,9	0,7	845	130	155	205	205	43																49,5				
СППК6РВ 50-16-01	28с44нж3																																																												47,5																54				
СППК6С 50-16-01	28с44нж4				от -40 до 450	20Л	50/80	16/6	45	1590	0,9	0,7	805	130												155			205					205				44																							50,5																				
СППК6РС 50-16-01	28с44нж4																																					48,4																							55																				
СППК6 50-16-01	28с44нж5			от -40 до 300																																		20Л	50/80			16/6					45														1590	0,9	0,7	740	130	155	205	205	39,1	45,6											
СППК6Р 50-16-01	28с44нж5																																																																				44	50,5											
СППК6В 50-16-01	28с44нж5	от -40 до 300	20Л												50/80	16/6	45	1590	0,9	0,7		845	130	155	205																										205					44													50,5												
СППК6РВ 50-16-01	28с44нж5																																																							44													50,5												

Основные параметры (продолжение)

Обозначение изделия	Таблица фигур	Температура рабочей среды °С	Материал корпуса	DN, мм Вх/Вых	PN, кгс/см <sup>2</sup> Вх/Вых	dс, мм	Fс, мм <sup>2</sup>	α <sub>1</sub>	α <sub>2</sub>	H	L	L <sub>1</sub>	L <sub>2</sub>	L <sub>3</sub>	Масса, кг	Масса с КОФ, кг		
СППК6В 50-16 нж	28нж44нж	от -60 до 600	12Х18Н9ТЛ	50/80	16/6	45	1590	0,9	0,7	805	130	155	205		42,5	49		
СППК6РВ 50-16 нж	28нж44нж									915					47	53,5		
СППК6СО 50-16 нж	28нж44нж1	от -110 до 600								765					40	46,5		
СППК6РСО 50-16 нж	28нж44нж1	от -60 до 600								875					45,5	52		
СППК6 50-16 нж	28нж44нж2	от -60 до 300								740					39	45,5		
СППК6Р 50-16 нж	28нж44нж2									845					43,5	50		
СППК6С 50-16 нж	28нж44нж3	от -110 до 480		765	43,5	50												
СППК6РС 50-16 нж	28нж44нж3	от -60 до 480		875	48	54,5												
СППК6В 50-16 нж-01	28нж44нж4	от -60 до 600		805	43	49,5												
СППК6РВ 50-16 нж-01	28нж44нж4			915	47,5	54												
СППК6СО 50-16 нж-01	28нж44нж5	от -110 до 600		765	40,5	47												
СППК6РСО 50-16 нж-01	28нж44нж5	от -60 до 600		875	46	52,5												
СППК6С 50-16 нж-01	28нж44нж6	от -60 до 300	740	39,5	46													
СППК6РС 50-16 нж-01	28нж44нж6	от -110 до 480	845	44	50,5													
СППК6 50-16 нж-01	28нж44нж7	от -60 до 480	765	39	46													
СППК6Р 50-16 нж-01	28нж44нж7		875	43,5	50,5													
СППК6В 50-16 лс	28лс44нж	от -60 до 450	20ГЛ/20ГМЛ	50/80	16/6	45	1590	0,9	0,7	805	130	155	205		42,5	49		
СППК6РВ 50-16 лс	28лс44нж									915					47	53,5		
СППК6С 50-16 лс	28лс44нж1									765					43,5	50		
СППК6РС 50-16 лс	28лс44нж1									875					48	54,5		
СППК6 50-16 лс	28лс44нж2									от -60 до 300					740	39	45,5	
СППК6Р 50-16 лс	28лс44нж2														845	43,5	50	
СППК6В 50-16 лс-01	28лс44нж3			от -60 до 450	16/16	45	1590	0,9	0,7	130	155	805	190	205		43	49,5	
СППК6РВ 50-16 лс-01	28лс44нж3											915				47,4	54	
СППК6С 50-16 лс-01	28лс44нж4											765				44	50,5	
СППК6РС 50-16 лс-01	28лс44нж4											875				48,4	55	
СППК6 50-16 лс-01	28лс44нж5											от -60 до 300				740	39,1	45,6
СППК6Р 50-16 лс-01	28лс44нж5															845	44	50,5
СППК6С 50-16 нж1	28нж44нж8	от -110 до 350	765	43,5	50													
СППК6РС 50-16 нж1	28нж44нж8	от -60 до 350	875	48	54,5													
СППК6С 50-16 нж1-01	28нж44нж9	от -110 до 350	765	44	50,5													
СППК6РС 50-16 нж1-01	28нж44нж9	от -60 до 350	845	48,5	55													
СППК6В 50-40	28с40нж	от -40 до 450	20Л	50/80	40/16	45	1590	0,9	0,7	805	130	155	210		44,5	54		
СППК6РВ 50-40	28с40нж									915					49	57,5		
СППК6С 50-40	28с40нж1									765					45,5	54		
СППК6РС 50-40	28с40нж1									875					50	58,5		
СППК6 50-40	28с40нж2									от -40 до 300					740	41	49,5	
СППК6Р 50-40	28с40нж2														845	45,5	54	
СППК6В 50-40-01	28с40нж3			от -40 до 450	40/40	45	1590	0,9	0,7	130	155	805	193	210		45	53,5	
СППК6РВ 50-40-01	28с40нж3											915				49,4	57,9	
СППК6С 50-40-01	28с40нж4											765				46	54,5	
СППК6РС 50-40-01	28с40нж4											875				50,4	58,9	
СППК6 50-40-01	28с40нж5											от -40 до 300				740	41,1	49,6
СППК6Р 50-40-01	28с40нж5															845	46	54,5
СППК6В 50-40 нж	28нж40нж	от -60 до 600	12Х18Н9ТЛ	50/80	40/16	45	1590	0,9	0,7	805	130	155	185		44,5	53		
СППК6РВ 50-40 нж	28нж40нж									915					49	57,5		
СППК6СО 50-40 нж	28нж40нж1									от -110 до 600					765	42	50,5	
СППК6РСО 50-40 нж	28нж40нж1									от -60 до 600					875	47,5	56	
СППК6 50-40 нж	28нж40нж2									от -60 до 300					740	41	49,5	
СППК6Р 50-40 нж	28нж40нж2														845	45,5	54	
СППК6С 50-40 нж	28нж40нж3			от -110 до 480	765	45,5	54											
СППК6РС 50-40 нж	28нж40нж3			от -60 до 480	875	50	58,5											
СППК6В 50-40 нж-01	28нж40нж4			от -60 до 600	40/40	45	1590	0,9	0,7	130	155	805	193	185		45	53,5	
СППК6РВ 50-40 нж-01	28нж40нж4											915				49,5	58	
СППК6СО 50-40 нж-01	28нж40нж5			от -110 до 600								765				42,5	50,5	
СППК6РСО 50-40 нж-01	28нж40нж5			от -60 до 600								875				48	56,5	

## Клапаны предохранительные пружинные

## Основные параметры (продолжение)

Обозначение изделия	Таблица фигур	Температура рабочей среды °С	Материал корпуса	DN, мм Вх/Вых	PN, кгс/см <sup>2</sup> Вх/Вых	dc, мм	Fc, мм <sup>2</sup>	$\alpha_1$	$\alpha_2$	H	L	L <sub>1</sub>	L <sub>2</sub>	L <sub>3</sub>	Масса, кг	Масса с КОФ, кг																																	
СППК6С 50-40 нж-01	28нж40нж6	от -110 до 350	12Х18Н9ТЛ	40/40											740	41,4	50																																
СППК6РС 50-40 нж-01	28нж40нж6	от -60 до 350													845			46	54,5																														
СППК6 50-40 нж-01	28нж40нж7	от -60 до 300													765					41,4	50																												
СППК6Р 50-40 нж-01	28нж40нж7														875			46	54,5																														
СППК6В 50-40 лс	28лс40нж	от -60 до 450	20ГЛ/20ГМЛ	50/80	45	1590	0,9	0,7	130	155	210				805	44,5	53																																
СППК6РВ 50-40 лс	28лс40нж														915			49	57,5																														
СППК6С 50-40 лс	28лс40нж1														от -60 до 300	765	45,5			54																													
СППК6РС 50-40 лс	28лс40нж1															875		50	58,5																														
СППК6 50-40 лс	28лс40нж2	от -60 до 300													20ГЛ/20ГМЛ	50/80	45			1590	0,9	0,7	130	155	210				740	41	49,5																		
СППК6Р 50-40 лс	28лс40нж2																	845	45,5										54																				
СППК6В 50-40 лс-01	28лс40нж3																	от -60 до 450												805	45	53,5																	
СППК6РВ 50-40 лс-01	28лс40нж3																		915										49,4	57,9																			
СППК6С 50-40 лс-01	28лс40нж4	от -60 до 300	20ГЛ/20ГМЛ	50/80	45	1590	0,9	0,7	130	155	210							765	46												54,5																		
СППК6РС 50-40 лс-01	28лс40нж4																	875											50,4	58,9																			
СППК6 50-40 лс-01	28лс40нж5																	от -60 до 300	740												41,1	49,6																	
СППК6Р 50-40 лс-01	28лс40нж5																		845										46	54,5																			
СППК6С 50-40 нж1	28нж40нж6	от -110 до 350													12Х18Н12М3ТЛ	40/16												765			45,5	54																	
СППК6РС 50-40 нж1	28нж40нж6	от -60 до 350																										875	50	58,5																			
СППК6С 50-40 нж1-01	28нж40нж7	от -110 до 350																										765			45,9	54,4																	
СППК6РС 50-40 нж1-01	28нж40нж7	от -60 до 350																										845	50,4	58,9																			
СППК6В 100-16	28с30нж	от -40 до 450	20Л	100/150													1100	95	113																														
СППК6РВ 100-16	28с30нж																1180			98	116																												
СППК6С 100-16	28с30нж1																от -40 до 300	1100	99			117																											
СППК6РС 100-16	28с30нж1																	1180		102	120																												
СППК6 100-16	28с30нж2	от -40 до 300															20Л	100/150															1070	86	104														
СППК6Р 100-16	28с30нж2																			1180	91												109																
СППК6В 100-16-01	28с30нж3																			от -40 до 450														1100	99	117													
СППК6РВ 100-16-01	28с30нж3																				1180												102	120															
СППК6С 100-16-01	28с30нж4	от -40 до 300	20Л	100/150																1100	103														121														
СППК6РС 100-16-01	28с30нж4																			1180													106	124															
СППК6 100-16-01	28с30нж5																			от -40 до 300	1090														86	104													
СППК6Р 100-16-01	28с30нж5																				1070												93	111															
СППК6В 100-16 нж	28нж30нж	от -60 до 600															12Х18Н9ТЛ	100/150													1110	95			113														
СППК6РВ 100-16 нж	28нж30нж																														1180		98	116															
СППК6СО 100-16 нж	28нж30нж1																														от -110 до 600	16/6																1100	97
СППК6РСО 100-16 нж	28нж30нж1																														от -60 до 600		1180	100														118	
СППК6 100-16 нж	28нж30нж2	от -60 до 300	12Х18Н9ТЛ	100/150																												1090	86		104														
СППК6Р 100-16 нж	28нж30нж2																															1070		91		109													
СППК6С 100-16 нж	28нж30нж3																															от -110 до 480	1100		101		119												
СППК6РС 100-16 нж	28нж30нж3																															от -60 до 480	1180	104		122													
СППК6В 100-16 нж-01	28нж30нж4	от -60 до 600															12Х18Н9ТЛ	100/150															1100		99		117												
СППК6РВ 100-16 нж-01	28нж30нж4																																1180	102		120													
СППК6СО 100-16 нж-01	28нж30нж5	от -110 до 600																															16/6																1100
СППК6РСО 100-16 нж-01	28нж30нж5	от -60 до 600																																1180		104													122
СППК6 100-16 нж-01	28нж30нж6	от -60 до 300	12Х18Н9ТЛ	100/150																													1090	105	123														
СППК6Р 100-16 нж-01	28нж30нж6																																1070			108	126												
СППК6С 100-16 нж-01	28нж30нж7																																от -110 до 480	1100	90			108											
СППК6РС 100-16 нж-01	28нж30нж7																																от -60 до 480	1180		95	113												
СППК6В 100-16 лс	28лс30нж	от -60 до 450															20ГЛ/20ГМЛ	100/150															1100	95	113														
СППК6РВ 100-16 лс	28лс30нж																																1180			98	116												
СППК6С 100-16 лс	28лс30нж1																																от -60 до 300	1100	99			117											
СППК6РС 100-16 лс	28лс30нж1																																	1180		102	120												

## Клапаны предохранительные пружинные

## Основные параметры (продолжение)

Обозначение изделия	Таблица фигур	Температура рабочей среды °С	Материал корпуса	DN, мм ВХ/ВЫХ	PN, кгс/см <sup>2</sup> ВХ/ВЫХ	dc, мм	Fc, мм <sup>2</sup>	$\alpha_1$	$\alpha_2$	H	L	L <sub>1</sub>	L <sub>2</sub>	L <sub>3</sub>	Масса, кг	Масса с КОФ, кг
СППК6 100-16 лс	28лс30нж2	от -60 до 300	20ГЛ/20ГМЛ	16/6						1070					86	104
СППК6Р 100-16 лс	28лс30нж2									1180					91	109
СППК6В 100-16 лс-01	28лс30нж3	от -60 до 450	20ГЛ/20ГМЛ	16/16		88	6082	0,87	0,67	1100	160	200	222	255	99	117
СППК6РВ 100-16 лс-01	28лс30нж3									1180					102	120
СППК6С 100-16 лс-01	28лс30нж4									1100					103	121
СППК6РС 100-16 лс-01	28лс30нж4									1180					106	124
СППК6 100-16 лс-01	28лс30нж5	от -60 до 300								1090					90	108
СППК6Р 100-16 лс-01	28лс30нж5									1070					93	111
СППК6С 100-16 нж1	28нж30нж8	от -110 до 350	12Х18Н12М3ТЛ	16/6						1100					95	113
СППК6РС 100-16 нж1	28нж30нж8	от -60 до 350		16/6						1180					98	116
СППК6С 100-16 нж1-01	28нж30нж9	от -110 до 350		16/16						1100					99	117
СППК6РС 100-16нж1-01	28нж30нж9	от -60 до 350							1180					102	120	
СППК6В 100-40	28с34нж	от -40 до 450	20Л	40/16						1100			222		101	124,5
СППК6РВ 100-40	28с34нж									1180					104	127,5
СППК6С 100-40	28с34нж1									1100					105	128,5
СППК6РС 100-40	28с34нж1									1180					108	131,5
СППК6 100-40	28с34нж2	от -40 до 300								1070					92	115,5
СППК6Р 100-40	28с34нж2									1180					97	120,5
СППК6В 100-40-01	28с34нж3	от -40 до 450		40/40						1100			233		103	126,5
СППК6РВ 100-40-01	28с34нж3									1180					106	129,5
СППК6С 100-40-01	28с34нж4									1100					107	130,5
СППК6РС 100-40-01	28с34нж4									1180					110	133,5
СППК6 100-40-01	28с34нж5	от -40 до 300								1090					94	117,5
СППК6Р 100-40-01	28с34нж5									1070					97	120,5
СППК6В 100-40 нж	28нж34нж	от -60 до 600	12Х18Н9ТЛ	40/16						1110			222		101	124,5
СППК6РВ 100-40 нж	28нж34нж									1180					104	127,5
СППК6СО 100-40 нж	28нж34нж1	от -110 до 600								1100					103	126,5
СППК6РСО 100-40 нж	28нж34нж1	от -60 до 600								1180					106	129,5
СППК6 100-40 нж	28нж34нж2	от -60 до 300								1090					92	115,5
СППК6Р 100-40 нж	28нж34нж2									1070					97	120,5
СППК6С 100-40 нж	28нж34нж3	от -110 до 480								1100					107	130,5
СППК6РС 100-40 нж	28нж34нж3	от -60 до 480								1180					110	133,5
СППК6В 100-40 нж-01	28нж34нж4	от -60 до 600		40/40						1100			233		103	126,5
СППК6РВ 100-40 нж-01	28нж34нж4									1180					106	129,5
СППК6СО 100-40 нж-01	28нж34нж5	от -110 до 600	12Х18Н9ТЛ	40/40						1100			233		105	128,5
СППК6РСО 100-40 нж-01	28нж34нж5	от -60 до 600								1180					108	131,5
СППК6 100-40 нж-01	28нж34нж6	от -60 до 300								1090					109	132,5
СППК6Р 100-40 нж-01	28нж34нж6									1070					112	135,5
СППК6С 100-40 нж-01	28нж34нж7	от -110 до 480								1100					94	117,5
СППК6РС 100-40 нж-01	28нж34нж7	от -60 до 480								1180					99	122,5
СППК6В 100-40 лс	28лс34нж	от -60 до 450	20Л/20ГЛ	40/16		88	6082	0,87	0,67	1100	160	200	222	270	101	124,5
СППК6РВ 100-40 лс	28лс34нж									1180					104	127,5
СППК6С 100-40 лс	28лс34нж1									1100					105	128,5
СППК6РС 100-40 лс	28лс34нж1									1180					108	131,5
СППК6 100-40 лс	28лс34нж2	от -60 до 300								1070					92	115,5
СППК6Р 100-40 лс	28лс34нж2									1180					97	120,5
СППК6В 100-40 лс-01	28лс34нж3	от -60 до 450		40/40						1100			233		103	126,5
СППК6РВ 100-40 лс-01	28лс34нж3									1180					106	129,5
СППК6С 100-40 лс-01	28лс34нж4									1100					107	130,5
СППК6РС 100-40 лс-01	28лс34нж4									1180					110	133,5
СППК6 100-40 лс-01	28лс34нж5	от -60 до 300								1090					94	117,5
СППК6Р 100-40 лс-01	28лс34нж5									1070					97	120,5
СППК6С 100-40 нж1	28нж34нж8	от -110 до 350	12Х18Н12М3ТЛ	40/16						1100					101	124,5
СППК6РС 100-40 нж1	28нж34нж8	от -60 до 350		40/16						1180					104	127,5
СППК6С 100-40 нж1-01	28нж34нж9	от -110 до 350		40/40						1100					103	126,5
СППК6РС 100-40нж1-01	28нж34нж9	от -60 до 350								1180					106	129,5

## Клапаны предохранительные пружинные

## Основные параметры (продолжение)

Обозначение изделия	Таблица фигур	Температура рабочей среды °С	Материал корпуса	DN, мм ВХ/ВЫХ	PN, кгс/см <sup>2</sup> ВХ/ВЫХ	dc, мм	Fc, мм <sup>2</sup>	$\alpha_1$	$\alpha_2$	H	L	L <sub>1</sub>	L <sub>2</sub>	L <sub>3</sub>	Масса, кг	Масса с КОФ, кг																																								
СППК6В 100-63	28с42нж	от -40 до 450	20Л	100/150	63/40	82	5281	0,9	0,7	1490	265	245	340	335	237	272																																								
СППК6РВ 100-63	28с42нж									1550					252	287																																								
СППК6С 100-63	28с42нж1									1510					254	289																																								
СППК6РС 100-63	28с42нж1									1570					268	303																																								
СППК6 100-63	28с42нж2	1410	217							252																																														
СППК6Р 100-63	28с42нж2	1470	232							267																																														
СППК6В 100-63 нж	28нж42нж	от -60 до 600	12Х18Н9ТЛ							100/150					63/40	82	5281	0,9	0,7	1490	265	245	340	335	237	272																														
СППК6РВ 100-63 нж	28нж42нж	1550																		252					287																															
СППК6СО 100-63 нж	28нж42нж1	от -110 до 600																		1510					242	277																														
СППК6РСО 100-63 нж	28нж42нж1	от -60 до 600																		1570					257	292																														
СППК6 100-63 нж	28нж42нж2	от -60 до 300																		1410					217	252																														
СППК6Р 100-63 нж	28нж42нж2	1470																		232					267																															
СППК6С 100-63 нж	28нж42нж3	от -110 до 500																		1510					254	289																														
СППК6РС 100-63 нж	28нж42нж3	от -60 до 500																		1570					268	303																														
СППК6В 100-63 лс	28лс42нж	от -60 до 450	20ГЛ/20ГМЛ																	100/150					63/40	82	5281	0,9	0,7	1490	265	245	340	335	237	272																				
СППК6РВ 100-63 лс	28лс42нж																													1550					251	286																				
СППК6С 100-63 лс	28лс42нж1			1510	254	289																																																		
СППК6РС 100-63 лс	28лс42нж1			1570	268	303																																																		
СППК6 100-63 лс	28лс42нж2	от -60 до 300		1410	217	252																																																		
СППК6Р 100-63 лс	28лс42нж2	1470		232	267																																																			
СППК6С 100-63 нж1	28нж42нж4	от -110 до 350		12Х18Н12МЗТЛ	100/150	63/40	82	5281	0,9		0,7	1570	265	245																340					335	254	289																			
СППК6РС 100-63 нж1	28нж42нж4	от -60 до 350										1510																								268	303																			
СППК6В 100-160	28с43нж	от -40 до 450	20Л	100/150						160/40		82			5281	0,9	0,7	1490	265		245	355	335	247												287																				
СППК6РВ 100-160	28с43нж																	1550						262												302																				
СППК6С 100-160	28с43нж1																	1510						264												304																				
СППК6РС 100-160	28с43нж1																	1570						278												318																				
СППК6 100-160	28с43нж2	от -40 до 300																20Л						100/150												160/40	72	4071	0,9	0,7	1410	265	245	355	335	227	267									
СППК6Р 100-160	28с43нж2																																								1470					242	282									
СППК6С 100-160-01	28с43нж3																																								от -40 до 350					1510	246	286								
СППК6РС 100-160-01	28с43нж3																																								1570					260	300									
СППК6 100-160-01	28с43нж4	от -40 до 300										20Л			100/150					160/40					62	3019	0,9	0,7	1410		265	245	355	335							228					268										
СППК6Р 100-160-01	28с43нж4																												1470												242					282										
СППК6С 100-160-02	28с43нж5																												1510												246					286										
СППК6РС 100-160-02	28с43нж5																												1570												260					300										
СППК6 100-160-02	28с43нж6	от -40 до 300																20Л											100/150								160/40	62			3019					0,9	0,7	1410	265	245	355	335	228	268		
СППК6Р 100-160-02	28с43нж6																																															1470					242	282		
СППК6В 100-160 нж	28нж43нж				от -60 до 600	12Х18Н9ТЛ	100/150	160/40	82		5281		0,9	0,7																1490					265													245					355	335	247	287
СППК6РВ 100-160 нж	28нж43нж				1550																									262																									302	
СППК6СО 100-160 нж	28нж43нж1	от -110 до 600	1510	252	292																																																			
СППК6РСО 100-160 нж	28нж43нж1	от -60 до 600	1570	267	307																																																			
СППК6 100-160 нж	28нж43нж2	от -60 до 300	1410	227	267																																																			
СППК6Р 100-160 нж	28нж43нж2	1470	242	282																																																				
СППК6С 100-160 нж	28нж43нж3	от -110 до 500	1510	264	304																																																			
СППК6РС 100-160 нж	28нж43нж3	1570	278	318																																																				
СППК6В 100-160-01 нж	28нж43нж4	от -60 до 500	12Х18Н9ТЛ	100/150	160/40				72	4071	0,9	0,7				1490	265	245	355		335	245	285																																	
СППК6РВ 100-160-01 нж	28нж43нж4	1550														260						300																																		
СППК6СО 100-160-01 нж	28нж43нж5	от -110 до 500													1510	234				274																																				
СППК6РСО 100-160-01 нж	28нж43нж5	от -60 до 500													1570	249				289																																				
СППК6 100-160-01 нж	28нж43нж6	от -60 до 300													12Х18Н9ТЛ	100/150				160/40		72	4071	0,9	0,7	1510	265	245		355	335	246	286																							
СППК6Р 100-160-01 нж	28нж43нж6																									1570						260	300																							
СППК6С 100-160-01 нж	28нж43нж7																									от -110 до 300			1410			228	268																							
СППК6РС 100-160-01 нж	28нж43нж7																									от -60 до 300			1470			242	282																							

## Клапаны предохранительные пружинные

## Основные параметры (продолжение)

Обозначение изделия	Таблица фигур	Температура рабочей среды °С	Материал корпуса	DN, мм ВХ/ВЫХ	PN, кгс/см <sup>2</sup> ВХ/ВЫХ	dc, мм	Fc, мм <sup>2</sup>	$\alpha_1$	$\alpha_2$	H	L	L <sub>1</sub>	L <sub>2</sub>	L <sub>3</sub>	Масса, кг	Масса с КОФ, кг												
СППК6СО 100-160-02 нж	28нж43нж8	от -110 до 300	12Х18Н9ТЛ	100/150	160/40	62	3019	0,9	0,7	1510	265	245	355	335	234	274												
СППК6РСО 100-160-02 нж	28нж43нж8	от -60 до 300								1570					248	288												
СППК6С 100-160-02 нж	28нж43нж9	от -110 до 300								1510					245	285												
СППК6РС 100-160-02 нж	28нж43нж9	от -60 до 300								1570					260	300												
СППК6 100-160-02 нж	28нж43нж10									1410					228	268												
СППК6Р 100-160-02 нж	28нж43нж10	1470								242					282													
СППК6В 100-160 лс	28лс43нж	от -60 до 450								20ГЛ/20ГМЛ					82	5281	1490	247	287									
СППК6РВ 100-160 лс	28лс43нж																1550	261	301									
СППК6С 100-160 лс	28лс43нж1																1510	264	304									
СППК6РС 100-160 лс	28лс43нж1																1570	278	318									
СППК6 100-160 лс	28лс43нж2	от -60 до 300	20ГЛ/20ГМЛ	100/150	160/40	62	3019	0,9	0,7	1410	265	245	355	335	227	267												
СППК6Р 100-160 лс	28лс43нж2	1470								242					282													
СППК6С 100-160-01 лс	28лс43нж3	от -60 до 350								72					4071	1510	246	286										
СППК6РС 100-160-01 лс	28лс43нж3															1570	260	300										
СППК6 100-160-01 лс	28лс43нж4	от -60 до 300								20ГЛ/20ГМЛ					62	3019	1410	228	268									
СППК6Р 100-160-01 лс	28лс43нж4																1470	242	282									
СППК6С 100-160-02 лс	28лс43нж5																1510	245	285									
СППК6РС 100-160-02 лс	28лс43нж5																1570	260	300									
СППК6 100-160-02 лс	28лс43нж6	от -110 до 350								12Х18Н12М3ТЛ					100/150	160/40	62	3019	0,9	0,7	1410	265	245	355	335	228	268	
СППК6Р 100-160-02 лс	28лс43нж6																				1470					242	282	
СППК6С 100-160 нж1	28нж43нж11		от -60 до 350	82	5281	1510	264	304																				
СППК6РС 100-160 нж1	28нж43нж11		от -60 до 350			1570	278	318																				
СППК6С 100-160-01 нж1	28нж43нж12		от -110 до 350	72	4071	1510	246	286																				
СППК6РС 100-160-01 нж1	28нж43нж12		от -60 до 350			1570	278	318																				
СППК6С 100-160-02 нж1	28нж43нж13		от -110 до 350	62	3019	1510	245	285																				
СППК6РС 100-160-02 нж1	28нж43нж13		от -60 до 350			1570	260	300																				
СППК6В 150-16	28с27нж2		от -40 до 300	20Л	150/200	16/6	120	11304	0,9		0,7	1580	205	245							259					306	275	296
СППК6РВ 150-16	28с27нж2											1660															298	319
СППК6С 150-16	28с27нж1	1590								275		296																
СППК6РС 150-16	28с27нж1	1660								298		319																
СППК6 150-16	28с27нж	от -40 до 450	12Х18Н9ТЛ	150/200	16/6	120	11304	0,9	0,7	1500	205	245	259	306	260	281												
СППК6Р 150-16	28с27нж									1570					271	292												
СППК6В 150-16 нж	28нж27нж2	от -60 до 600	12Х18Н9ТЛ	150/200	16/6	120	11304	0,9	0,7	1580	205	245	259	306	275	296												
СППК6РВ 150-16 нж	28нж27нж2									1660					298	319												
СППК6СО 150-16 нж	28нж27нж3	от -110 до 600	12Х18Н9ТЛ	150/200	16/6	120	11304	0,9	0,7	1590	205	245	259	306	261	282												
СППК6РСО 150-16 нж	28нж27нж3	от -60 до 600								1660					271	292												
СППК6 150-16 нж	28нж27нж	от -60 до 300								1500					260	281												
СППК6Р 150-16 нж	28нж27нж									1570					271	292												
СППК6С 150-16 нж	28нж27нж4	от -110 до 480								1590					275	296												
СППК6РС 150-16 нж	28нж27нж4	от -60 до 480								1660					285	306												
СППК6В 150-16 лс	28лс27нж1	от -60 до 300								20ГЛ/20ГМЛ					150/200	16/6	120	11304	0,9	0,7	1580	205	245	259	306	275	296	
СППК6РВ 150-16 лс	28лс27нж1																				1660					298	319	
СППК6С 150-16 лс	28лс27нж2																				1590					275	296	
СППК6РС 150-16 лс	28лс27нж2																				1660					285	306	
СППК6 150-16 лс	28лс27нж	от -60 до 450	20ГЛ/20ГМЛ	150/200	16/6	120	11304	0,9	0,7	1500	205	245	259	306	260	281												
СППК6Р 150-16 лс	28лс27нж									1570					271	292												
СППК6С 150-16 нж1	28нж27нж1	от -110 до 350	12Х18Н12М3ТЛ	150/200	16/6	120	11304	0,9	0,7	1590	205	245	259	306	275	296												
СППК6РС 150-16 нж1	28нж27нж1	от -60 до 350								1660					285	306												

## Клапаны предохранительные пружинные

## Основные параметры (продолжение)

Обозначение изделия	Таблица фигур	Температура рабочей среды °С	Материал корпуса	DN, мм ВХ/ВЫХ	PN, кгс/см <sup>2</sup> ВХ/ВЫХ	dc, мм	Fc, мм <sup>2</sup>	$\alpha_1$	$\alpha_2$	H	L	L <sub>1</sub>	L <sub>2</sub>	L <sub>3</sub>	Масса, кг	Масса с КОФ, кг	
СППК6В 150-40	28с26нж2	от -40 до 300	20Л	150/200	40/16	120	11304	0,9	0,7	1580	205	245	267	317	275	310	
СППК6РВ 150-40	28с26нж2														298	333	
СППК6С 150-40	28с26нж3														275	310	
СППК6РС 150-40	28с26нж3														285	320	
СППК6 150-40	28с26нж	от -40 до 450													1500	260	295
СППК6Р 150-40	28с26нж														1570	271	306
СППК6В 150-40-01	28с26нж4														1580	274	309
СППК6РВ 150-40-01	28с26нж4														1660	297	332
СППК6С 150-40-01	28с26нж5	от -40 до 300													1590	274	309
СППК6РС 150-40-01	28с26нж5														1660	284	319
СППК6 150-40-01	28с26нж1														1500	259	294
СППК6Р 150-40-01	28с26нж1														1570	270	305
СППК6В 150-40 нж	28нж26нж4	от -60 до 600	1580	275	310												
СППК6РВ 150-40 нж	28нж26нж4		1660	298	333												
СППК6СО 150-40 нж	28нж26нж5		1590	261	296												
СППК6РСО 150-40 нж	28нж26нж5		1660	271	306												
СППК6 150-40 нж	28нж26нж	от -60 до 300	1500	260	295												
СППК6Р 150-40 нж	28нж26нж		1570	271	306												
СППК6С 150-40 нж	28нж26нж6		1590	275	310												
СППК6РС 150-40 нж	28нж26нж6		1660	285	320												
СППК6В 150-40 нж-01	28нж26нж7	от -60 до 600	1580	274	309												
СППК6РВ 150-40 нж-01	28нж26нж7		1660	297	332												
СППК6СО 150-40 нж-01	28нж26нж8		1590	260	295												
СППК6РСО 150-40 нж-01	28нж26нж8		1660	270	305												
СППК6 150-40 нж-01	28нж26нж1	от -60 до 300	1500	274	309												
СППК6Р 150-40 нж-01	28нж26нж1		1570	284	319												
СППК6С 150-40 нж-01	28нж26нж9		1590	259	294												
СППК6РС 150-40 нж-01	28нж26нж9		1660	270	305												
СППК6В 150-40 лс	28лс26нж2	от -60 до 300	1580	275	310												
СППК6РВ 150-40 лс	28лс26нж2		1660	298	333												
СППК6С 150-40 лс	28лс26нж3		1590	275	310												
СППК6РС 150-40 лс	28лс26нж3		1660	285	320												
СППК6 150-40 лс	28лс26нж	от -60 до 450	1500	260	295												
СППК6Р 150-40 лс	28лс26нж		1570	271	306												
СППК6В 150-40 лс-01	28лс26нж4		1580	274	309												
СППК6РВ 150-40 лс-01	28лс26нж4		1660	297	332												
СППК6С 150-40 лс-01	28лс26нж5	от -60 до 300	1590	274	309												
СППК6РС 150-40 лс-01	28лс26нж5		1660	284	319												
СППК6 150-40 лс-01	28лс26нж1		1500	259	294												
СППК6Р 150-40 лс-01	28лс26нж1		1570	270	305												
СППК6С 150-40 нж1	28нж26нж2	от -110 до 350	1590	275	310												
СППК6РС 150-40 нж1	28нж26нж2		1660	285	320												
СППК6С 150-40 нж1-01	28нж26нж3		1590	274	309												
СППК6РС 150-40 нж1-01	28нж26нж3		1660	284	319												
СППК6В 200-16	28с39нж2	от -40 до 450	20Л	200/300	16/6	170	22698	0,88	0,7	1720	280	320	334	383	301	348,5	
СППК6РВ 200-16	28с39нж2									1770					317	364,5	
СППК6С 200-16	28с39нж3									1650					291	338,5	
СППК6РС 200-16	28с39нж3									1705					306	353,5	
СППК6 200-16	28с39нж	от -40 до 300								1635					285	332,5	
СППК6Р 200-16	28с39нж									1690					299	346,5	

## Клапаны предохранительные пружинные

## Основные параметры (продолжение)

Обозначение изделия	Таблица фигур	Температура рабочей среды °С	Материал корпуса	DN, мм ВХ/ВЫХ	PN, кгс/см <sup>2</sup> ВХ/ВЫХ	dc, мм	Fc, мм <sup>2</sup>	$\alpha_1$	$\alpha_2$	H	L	L <sub>1</sub>	L <sub>2</sub>	L <sub>3</sub>	Масса, кг	Масса с КОФ, кг			
СППК6В 200-16-01	28с39нж4	от -40 до 450	20Л	16/16						1720					309	345,5			
СППК6РВ 200-16-01	28с39нж4														1770	325	361,5		
СППК6С 200-16-01	28с39нж5														1650	299	335,5		
СППК6РС 200-16-01	28с39нж5														1705	314	350,5		
СППК6 200-16-01	28с39нж1	от -40 до 300								1635						293	329,5		
СППК6Р 200-16-01	28с39нж1															1690	307	343,5	
СППК6В 200-16 нж	28нж39нж4	от -60 до 600								1720							301	348,5	
СППК6РВ 200-16 нж	28нж39нж4																1770	317	364,5
СППК6СО 200-16 нж	28нж39нж5	от -110 до 600								1650							276	323,5	
СППК6РСО 200-16 нж	28нж39нж5																1705	291	338,5
СППК6 200-16 нж	28нж39нж	от -60 до 300								1635							285	332,5	
СППК6Р 200-16 нж	28нж39нж																1690	299	346,5
СППК6С 200-16 нж	28нж39нж6	от -110 до 480								1650							291	338,5	
СППК6РС 200-16 нж	28нж39нж6																1705	306	353,5
СППК6В 200-16 нж-01	28нж39нж7	от -60 до 600								1720							309	345,5	
СППК6РВ 200-16 нж-01	28нж39нж7																1770	325	361,5
СППК6СО 200-16 нж-01	28нж39нж8	от -110 до 600								1650							284	320,5	
СППК6РСО 200-16 нж-01	28нж39нж8																1705	299	335,5
СППК6 200-16 нж-01	28нж39нж1	от -60 до 300								1635							293	329,5	
СППК6Р 200-16 нж-01	28нж39нж1																1690	307	343,5
СППК6С 200-16 нж-01	28нж39нж9	от -110 до 480								1650							299	335,5	
СППК6РС 200-16 нж-01	28нж39нж9																1705	314	350,5
СППК6В 200-16 лс	28лс39нж2	от -60 до 450								1720							301	348,5	
СППК6РВ 200-16 лс	28лс39нж2																1770	317	364,5
СППК6С 200-16 лс	28лс39нж3																1650	291	338,5
СППК6РС 200-16 лс	28лс39нж3																1705	306	353,5
СППК6 200-16 лс	28лс39нж	от -60 до 300								1635							285	332,5	
СППК6Р 200-16 лс	28лс39нж																1690	299	346,5
СППК6В 200-16 лс-01	28лс39нж4	от -60 до 450								1720							309	345,5	
СППК6РВ 200-16 лс-01	28лс39нж4																1770	325	361,5
СППК6С 200-16 лс-01	28лс39нж5																1650	299	335,5
СППК6РС 200-16 лс-01	28лс39нж5																1705	314	350,5
СППК6 200-16 лс-01	28лс39нж1	от -60 до 300								1635							293	329,5	
СППК6Р 200-16 лс-01	28лс39нж1																1690	307	343,5
СППК6С 200-16 нж1	28нж39нж2	от -110 до 350								1650							291	338,5	
СППК6РС 200-16 нж1	28нж39нж2																1705	306	353,5
СППК6С 200-16 нж1-01	28нж39нж3	от -110 до 350								1650							299	335,5	
СППК6РС 200-16 нж1-01	28нж39нж3																1705	314	350,5
СППК6В 200-25	28с37нж2	от -40 до 450								1730							375	431,5	
СППК6РВ 200-25	28с37нж2																1800	392	448,5
СППК6С 200-25	28с37нж3																1660	365	421,5
СППК6РС 200-25	28с37нж3																1715	375	431,5
СППК6 200-25	28с37нж	от -40 до 300								1650							352	408,5	
СППК6Р 200-25	28с37нж																1705	366	422,5
СППК6В 200-25-01	28с37нж4	от -40 до 450								1730							385	458,5	
СППК6РВ 200-25-01	28с37нж4																1800	402	475,5
СППК6С 200-25-01	28с37нж5																1660	375	448,5
СППК6РС 200-25-01	28с37нж5																1715	385	458,5
СППК6 200-25-01	28с37нж1	от -40 до 300								1650							362	435,5	
СППК6Р 200-25-01	28с37нж1																1705	376	449,5
СППК6В 200-25 нж	28нж37нж4	от -60 до 600								1730							375	431,5	
СППК6РВ 200-25 нж	28нж37нж4																1800	392	448,5

## Клапаны предохранительные пружинные

## Основные параметры (продолжение)

Обозначение изделия	Таблица фигур	Температура рабочей среды °С	Материал корпуса	DN, мм ВХ/ВЫХ	PN, кгс/см <sup>2</sup> ВХ/ВЫХ	dc, мм	Fc, мм <sup>2</sup>	$\alpha_1$	$\alpha_2$	H	L	L <sub>1</sub>	L <sub>2</sub>	L <sub>3</sub>	Масса, кг	Масса с КОФ, кг																	
СППК6СО 200-25 нж	28нж37нж5	от -110 до 600	12Х18Н9ТЛ	200/300	25/16	170	22698	0,88	0,7	280	320	383	334	350	406,5																		
СППК6РСО 200-25 нж	28нж38нж5	от -60 до 600												360	416,5																		
СППК6 200-25 нж	28нж37нж	от -60 до 300												1650	352	408,5																	
СППК6Р 200-25 нж	28нж37нж													1705	366	422,5																	
СППК6С 200-25 нж	28нж37нж6	от -110 до 480												1660	365	421,5																	
СППК6РС 200-25 нж	28нж37нж6	от -60 до 480												1715	375	431,5																	
СППК6В 200-25 нж-01	28нж37нж7	от -60 до 600												1730	385	458,5																	
СППК6РВ 200-25 нж-01	28нж37нж7													1800	402	475,5																	
СППК6СО 200-25 нж-01	28нж37нж8	от -110 до 600			1660									360	433,5																		
СППК6РСО 200-25 нж-01	28нж37нж8	от -60 до 600			1715									370	443,5																		
СППК6 200-25 нж-01	28нж37нж1	от -60 до 300			1650									375	448,5																		
СППК6Р 200-25 нж-01	28нж37нж1				1705									385	458,5																		
СППК6С 200-25 нж-01	28нж37нж9	от -110 до 480			1660									362	435,5																		
СППК6РС 200-25 нж-01	28нж37нж9	от -60 до 480			1715									376	449,5																		
СППК6В 200-25 лс	28лс37нж2	от -60 до 450			20ГЛ/20ГМЛ									200/300	25/16	170	22698	0,88	0,7	280	320	383	334	375	431,5								
СППК6РВ 200-25 лс	28лс37нж2																							1800	392	448,5							
СППК6С 200-25 лс	28лс37нж3		1660	365		421,5																											
СППК6РС 200-25 лс	28лс37нж3		1715	375		431,5																											
СППК6 200-25 лс	28лс37нж		1650	352		408,5																											
СППК6Р 200-25 лс	28лс37нж		1705	366		422,5																											
СППК6В 200-25 лс-01	28лс37нж4		1730	385		458,5																											
СППК6РВ 200-25 лс-01	28лс37нж4		1800	402		475,5																											
СППК6С 200-25 лс-01	28лс37нж5		1660	375		448,5																											
СППК6РС 200-25 лс-01	28лс37нж5		1715	385		458,5																											
СППК6 200-25 лс-01	28лс37нж1		1650	362		435,5																											
СППК6Р 200-25 лс-01	28лс37нж1		1705	376		449,5																											
СППК6С 200-25 нж1	28нж37нж2		от -110 до 350	12Х18Н12М3ТЛ		200/300	25/16	170	22698	0,88	0,7	280	320		383								334	365	421,5								
СППК6РС 200-25 нж1	28нж37нж2		от -60 до 350																					1715	375	431,5							
СППК6С 200-25 нж1-01	28нж37нж3		от -110 до 350				1660																375	448,5									
СППК6РС 200-25 нж1-01	28нж37нж3		от -60 до 350				1715																385	458,5									
СППК6 200-40ТН	28с25нж	от -40 до 300	20Л	200/300	40/16	170	22698	0,88	0,66	280	320	395	345	370	440																		
СППК6Р 200-40ТН	28с25нж													1730	385	455																	
СППК6С 200-40ТН	28с25нж1													1695	380	450																	
СППК6РС 200-40ТН	28с25нж1													1750	400	470																	
СППК6 200-40ТН-01	28с25нж2													1675	377	447																	
СППК6Р 200-40ТН-01	28с25нж2													1730	392	462																	
СППК6С 200-40ТН-01	28с25нж3													1695	387	457																	
СППК6РС 200-40ТН-01	28с25нж3													1750	407	477																	
СППК6 200-40ТН ХЛ	28лс25нж				от -60 до 300								20ГЛ/20ГМЛ	200/300	40/16	170	22698	0,88	0,66	280	320	395	345	370	440								
СППК6Р 200-40ТН ХЛ	28лс25нж				1730																			385	455								
СППК6С 200-40ТН ХЛ	28лс25нж1				1695																			380	450								
СППК6РС 200-40ТН ХЛ	28лс25нж1				1750																			400	470								
СППК6 200-40ТНХЛ-01	28лс25нж2				от -60 до 300										40/16	145							16512	16512	16512	1695	1750	280	320	395	395	377	447
СППК6Р 200-40ТНХЛ-01	28лс25нж2				1730																											392	462
СППК6С 200-40ТНХЛ-01	28лс25нж3				1695																											387	457
СППК6РС 200-40ТНХЛ-01	28лс25нж3				1750																											407	477
СППК6 200-40ТН-04	28с25нж4	от -40 до 300	20Л	200/300	40/40	170	22698	0,88	0,66	280	320	395	345	390	510																		
СППК6Р 200-40ТН-04	28с25нж4													1730	403	522																	
СППК6С 200-40ТН-04	28с25нж5													1695	408	527																	
СППК6РС 200-40ТН-04	28с25нж5													1750	421	540																	
СППК6 200-40ТН-05	28с25нж6													1675	397	517																	
СППК6Р 200-40ТН-05	28с25нж6	1730	410	529																													



## Клапаны предохранительные пружинные

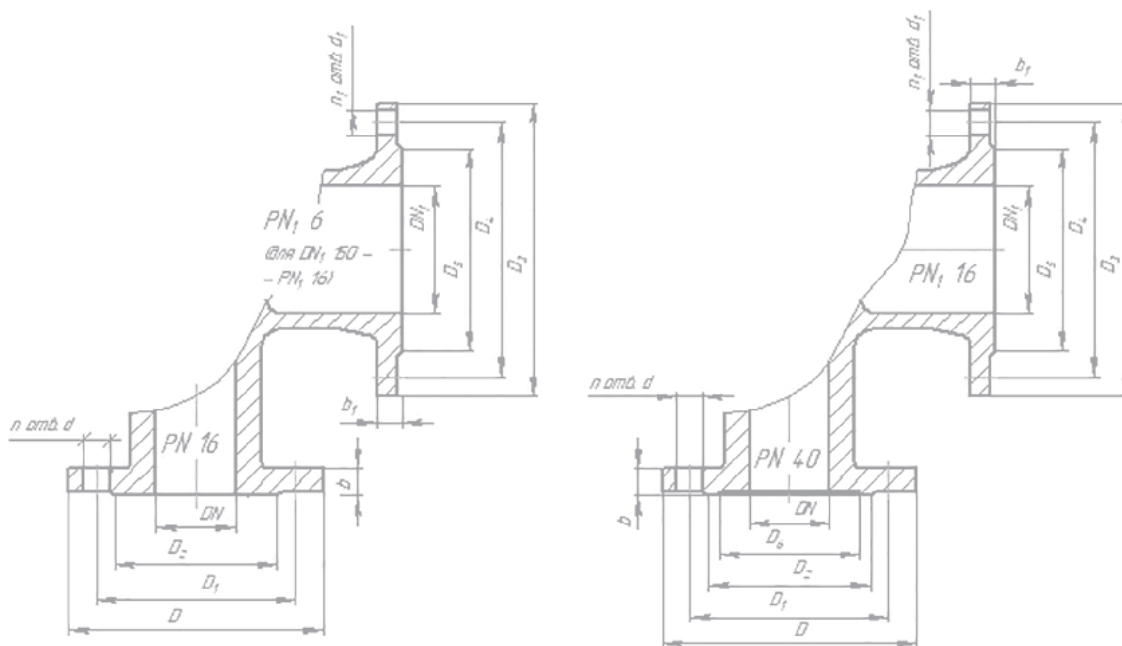
## Основные параметры (окончание)

Обозначение изделия	Таблица фигур	Температура рабочей среды °С	Материал корпуса	DN, мм Вх/Вых	PN, кгс/см <sup>2</sup> Вх/Вых	dc, мм	Fc, мм <sup>2</sup>	$\alpha_1$	$\alpha_2$	H	L	L <sub>1</sub>	L <sub>2</sub>	L <sub>3</sub>	Масса, кг	Масса с КОФ, кг
СППК6 250-16 лс-01	28лс45нж1	от -60 до 300	20ГЛ/20ГМЛ	250/350	16/16	200	31415	0,86	0,66							
СППК6Р 250-16 лс-01	28лс45нж1															
СППК6С 250-16 нж1	28нж45нж2															
СППК6РС 250-16 нж1	28нж45нж2															
СППК6С 250-16 нж1-01	28нж45нж3	от -60 до 350	12Х18Н12М3ТЛ	250/350	16/6	200	31415	0,86	0,66							
СППК6РС 250-16 нж1-01	28нж45нж3															
СППК6В 300-16	28с46нж2															
СППК6РВ 300-16	28с46нж2															
СППК6С 300-16	28с46нж3	от -40 до 460	20Л	300/400	16/6	235	31415	0,86	0,66							
СППК6РС 300-16	28с46нж3															
СППК6 300-16	28с46нж															
СППК6Р 300-16	28с46нж															
СППК6В 300-16-01	28с46нж4	от -40 до 450	12Х18Н9ТЛ	300/400	16/16	235	31415	0,86	0,66							
СППК6РВ 300-16-01	28с46нж4															
СППК6С 300-16-01	28с46нж5															
СППК6РС 300-16-01	28с46нж5															
СППК6 300-16-01	28с46нж1	от -40 до 300	12Х18Н9ТЛ	300/400	16/6	235	31415	0,86	0,66							
СППК6Р 300-16-01	28с46нж1															
СППК6В 300-16 нж	28нж46нж4															
СППК6РВ 300-16 нж	28нж46нж4															
СППК6СО 300-16 нж	28нж46нж5	от -110 до 600	12Х18Н9ТЛ	300/400	16/6	235	31415	0,86	0,66							
СППК6РСО 300-16 нж	28нж46нж5															
СППК6 300-16 нж	28нж46нж															
СППК6Р 300-16 нж	28нж46нж															
СППК6С 300-16 нж	28нж46нж6	от -110 до 480	12Х18Н9ТЛ	300/400	16/16	235	31415	0,86	0,66							
СППК6РС 300-16 нж	28нж46нж6															
СППК6В 300-16 нж-01	28нж46нж7															
СППК6РВ 300-16 нж-01	28нж46нж7															
СППК6СО 300-16 нж-01	28нж46нж8	от -110 до 600	12Х18Н9ТЛ	300/400	16/16	235	31415	0,86	0,66							
СППК6РСО 300-16 нж-01	28нж46нж8															
СППК6 300-16 нж-01	28нж46нж1															
СППК6Р 300-16 нж-01	28нж46нж1															
СППК6С 300-16 нж-01	28нж46нж9	от -110 до 480	12Х18Н9ТЛ	300/400	16/6	235	31415	0,86	0,66							
СППК6РС 300-16 нж-01	28нж46нж9															
СППК6В 300-16 лс	28лс46нж2															
СППК6РВ 300-16 лс	28лс46нж2															
СППК6С 300-16 лс	28лс46нж3	от -60 до 450	20ГЛ/20ГМЛ	300/400	16/6	235	31415	0,86	0,66							
СППК6РС 300-16 лс	28лс46нж3															
СППК6 300-16 лс	28лс46нж															
СППК6Р 300-16 лс	28лс46нж															
СППК6В 300-16 лс-01	28лс46нж4	от -60 до 450	20ГЛ/20ГМЛ	300/400	16/16	235	31415	0,86	0,66							
СППК6РВ 300-16 лс-01	28лс46нж4															
СППК6С 300-16 лс-01	28лс46нж5															
СППК6РС 300-16 лс-01	28лс46нж5															
СППК6 300-16 лс-01	28лс46нж1	от -60 до 300	12Х18Н12М3ТЛ	300/400	16/16	235	31415	0,86	0,66							
СППК6Р 300-16 лс-01	28лс46нж1															
СППК6С 300-16 нж1	28нж46нж2															
СППК6РС 300-16 нж1	28нж46нж2															
СППК6С 300-16 нж1-01	28нж46нж3	от -110 до 350	12Х18Н12М3ТЛ	300/400	16/6	235	31415	0,86	0,66							
СППК6РС 300-16 нж1-01	28нж46нж3															
СППК6РС 300-16 нж1-01	28нж46нж3	от -60 до 350	12Х18Н12М3ТЛ	300/400	16/16	235	31415	0,86	0,66							

**Клапаны предохранительные пружинные**

**Эскизы исполнения фланцев корпуса клапана**

PN 1,6, 2,5 и 4,0 МПа (16, 25, 40 кгс/см<sup>2</sup>)



**PN 1,6 МПа (16 кгс/см<sup>2</sup>), основные размеры, мм**

Входной фланец							Выходной фланец						
DN	D	D <sub>1</sub>	D <sub>2</sub>	d	n	b	DN <sub>1</sub>	D <sub>3</sub>	D <sub>4</sub>	D <sub>5</sub>	d <sub>1</sub>	n <sub>1</sub>	b <sub>1</sub>
50	160	125	102	18	4	17	80	185	150	128	18	4	18
80	195	160	133	18	4	20	100	205	170	148	18	4	18
100	215	180	158	18	8	20	150	280	240	212	22	8	24
150	245	210	212	22	8	24	200	315	280	258	18	8	22
200	335	295	268	22	12	26	300	435	395	365	22	12	24
250	405	355	320	26	12	30	350	485	445	415	22	12	22
300	460	410	370	26	12	31	400	535	495	465	22	16	22

**PN 2,5 МПа (25 кгс/см<sup>2</sup>), основные размеры, мм**

Входной фланец								Выходной фланец						
DN	D	D <sub>1</sub>	D <sub>2</sub>	D <sub>6</sub>	d	n	b	DN <sub>1</sub>	D <sub>3</sub>	D <sub>4</sub>	D <sub>5</sub>	d <sub>1</sub>	n <sub>1</sub>	b <sub>1</sub>
50	160	125	102	88	18	4	20	80	195	160	133	18	4	20
80	195	160	133	121	18	8	22	100	215	180	158	18	8	20
100	230	190	158	150	22	8	24	150	245	210	212	22	8	24
150	300	250	212	204	26	8	30	200	335	295	268	22	12	26
200	360	360	278	260	26	12	34	300	460	410	370	26	12	31

**PN 4,0 МПа (40 кгс/см<sup>2</sup>), основные размеры, мм**

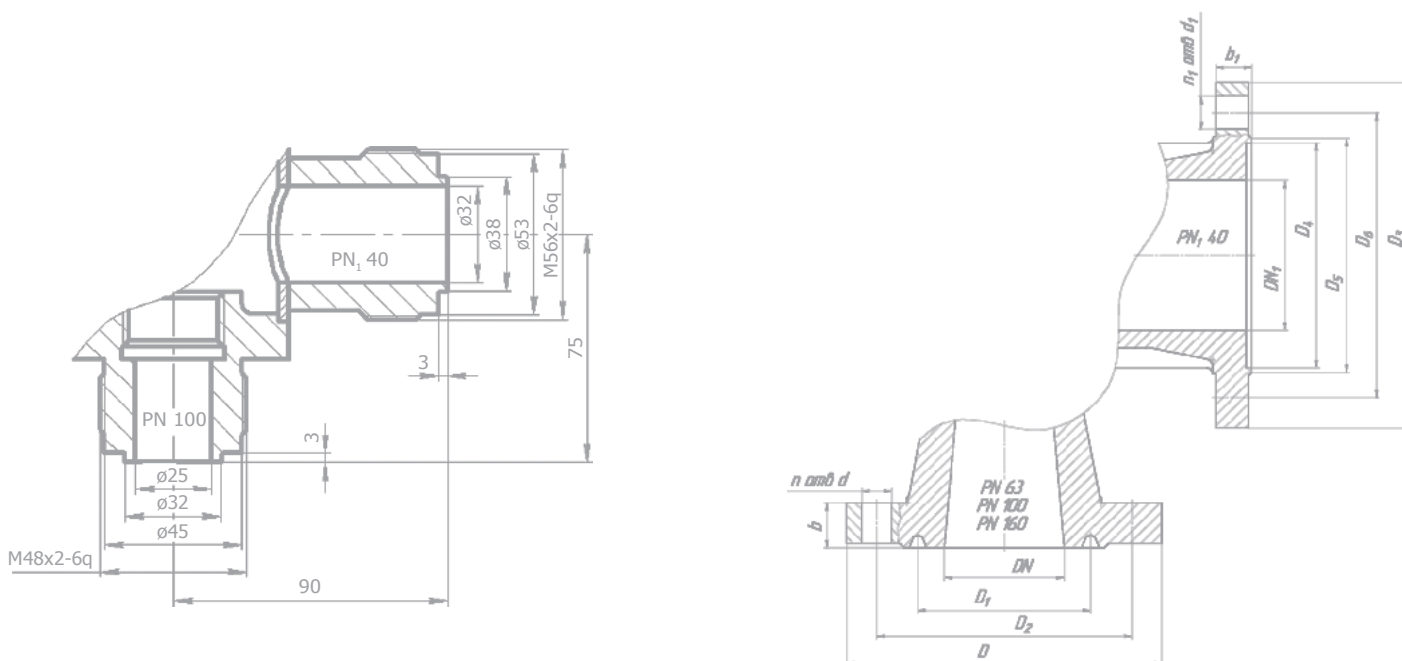
Входной фланец								Выходной фланец						
DN	D	D <sub>1</sub>	D <sub>2</sub>	D <sub>6</sub>	d	n	b	DN <sub>1</sub>	D <sub>3</sub>	D <sub>4</sub>	D <sub>5</sub>	d <sub>1</sub>	n <sub>1</sub>	b <sub>1</sub>
25	115	85	68	58	14	4	16	40	145	110	76	18	4	17
50	160	125	102	88	18	4	20	80	195	160	133	18	4	20
80	195	160	133	121	18	8	22	100	215	180	158	18	8	20
100	230	190	158	150	22	8	24	150	245	210	212	22	8	24
150	300	250	212	204	26	8	30	200	335	295	268	22	12	26
200	375	375	285	260	30	12	38	300	460	410	370	26	12	31

Клапаны предохранительные пружинные

Эскизы исполнения фланцев корпуса клапана

DN 25 PN 10,0 МПа (100 кгс/см<sup>2</sup>)

PN 6,3, 10,0 и 16,0 МПа (63, 100 и 160 кгс/см<sup>2</sup>)



PN 6,3 МПа (63 кгс/см<sup>2</sup>), основные размеры, мм

Входной фланец							Выходной фланец								
DN	D	D <sub>1</sub>	D <sub>2</sub>	d	n	b	DN <sub>1</sub>	D <sub>3</sub>	D <sub>4</sub>	D <sub>5</sub>	D <sub>6</sub>	d <sub>1</sub>	n <sub>1</sub>	b <sub>1</sub>	
25	135	50	100	18	4	22	40	145	88	60	110	18	4	19	
50	175	85	135	22	4	26	80	195	133	121	160	18	8	22	
80	210	115	170	22	8	30	100	230	158	150	190	22	8	24	
100	250	145	200	26	8	32	150	300	212	204	250	26	8	30	
150	340	205	280	33	8	38	200	375	285	260	375	30	12	38	
200	405	265	345	33		44	300	510	410	364	450	33	16	46	

PN 10,0 МПа (100 кгс/см<sup>2</sup>), основные размеры, мм

Входной фланец							Выходной фланец								
DN	D	D <sub>1</sub>	D <sub>2</sub>	d	n	b	DN <sub>1</sub>	D <sub>3</sub>	D <sub>4</sub>	D <sub>5</sub>	D <sub>6</sub>	d <sub>1</sub>	n <sub>1</sub>	b <sub>1</sub>	
25	135	50	100	18	4	24	40	145	88	60	110	18	4	19	
50	195	85	145	26	4	28	80	195	133	121	160	18	8	22	
80	230	115	180	26	8	34	100	230	158	150	190	22	8	24	
100	265	145	210	30	8	38	150	300	212	204	250	26	8	30	
150	350	205	290	33	12	46	200	375	285	260	375	30	12	38	
200	430	265	360	39		54	300	530	-*	364	460	39	16	54	

\*Для СППК5 200-100 выходной фланец DN 300 PN 6,3 МПа исполнения J по ГОСТ 33259

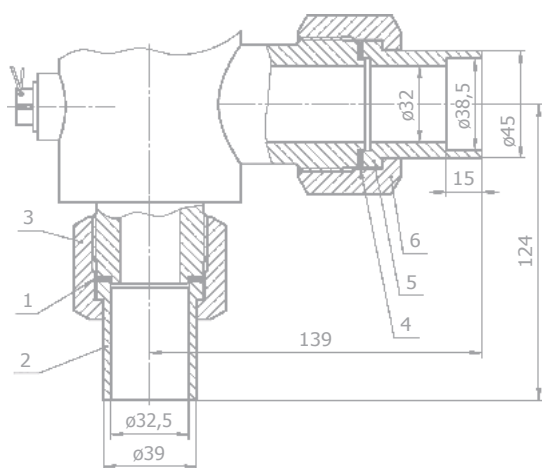
PN 16,0 МПа (160 кгс/см<sup>2</sup>), основные размеры, мм

Входной фланец							Выходной фланец								
DN	D	D <sub>1</sub>	D <sub>2</sub>	d	n	b	DN <sub>1</sub>	D <sub>3</sub>	D <sub>4</sub>	D <sub>5</sub>	D <sub>6</sub>	d <sub>1</sub>	n <sub>1</sub>	b <sub>1</sub>	
25	135	50	100	18	4	24	40	145	88	60	110	18	4	19	
50	195	95	145	26	4	30	80	195	133	121	160	18	8	22	
80	230	130	180	26		36	100	230	158	150	190	22	8	24	
100	265	145	210	30		40	150	300	212	204	250	26	8	30	

**Клапаны предохранительные пружинные**

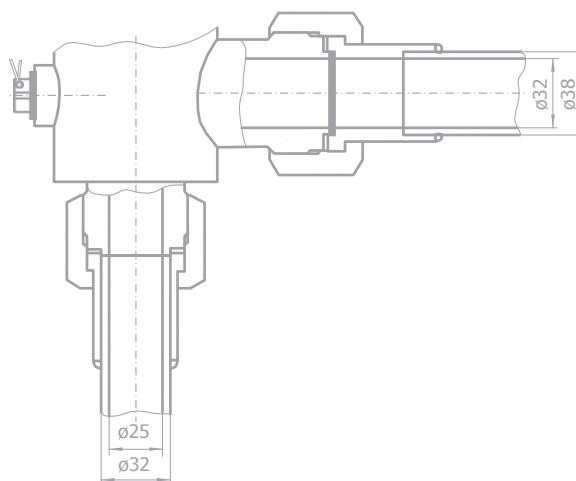
**Эскиз предохранительного клапана  
DN 25 PN 10,0 МПа (100 кгс/см<sup>2</sup>)**

укомплектованного ответными деталями  
(все размеры справочные)



**Эскиз предохранительного клапана  
DN 25 PN 10,0 МПа (100 кгс/см<sup>2</sup>)**

присоединение к трубопроводам (все размеры справочные)



Вход			Выход		
Наименование детали	Номер позиции	Примечание	Наименование детали	Номер позиции	Примечание
Прокладка	1	45x33x2	Прокладка	4	52x39x2
Ниппель	2	-	Ниппель	5	-
Гайка накидная	3	Размер под ключ 55	Гайка накидная	6	Размер под ключ 65

## Клапаны предохранительные пружинные

## Основное исполнение фланцев корпуса клапана

Номинальное давление клапана, МПа (кгс/см <sup>2</sup> )	Входной фланец		Выходной фланец	
	PN, МПа (кгс/см <sup>2</sup> )	Присоединительные размеры и уплотнительная поверхность по ГОСТ 33259, ряд 1	PN, МПа (кгс/см <sup>2</sup> )	Присоединительные размеры и уплотнительная поверхность по ГОСТ 33259, ряд 1
PN 1,6 (16)	PN 1,6 (16)	Исполнение В	PN 0,6 (6)	Исполнение В
PN 2,5 (25)	PN 2,5 (25)	Исполнение F	PN 1,6 (16)	Исполнение В
PN 4,0 (40)	PN 4,0 (40)	Исполнение F	PN 1,6 (16)	Исполнение В
PN 6,3 (63)	PN 6,3 (63)	Исполнение J	PN 4,0 (40)	Исполнение F
PN 10,0 (100)	PN 10,0 (100)	Исполнение J	PN 4,0 (40)	Исполнение F
PN 16,0 (160)	PN 16,0 (160)	Исполнение J	PN 4,0 (40)	Исполнение F

По заказу возможно изготовление предохранительных клапанов с уплотнительными поверхностями других исполнений

По заказу возможно изготовление предохранительных клапанов с уплотнительными поверхностями исполнений по ГОСТ 12815, ряд 2.

## Показатели назначения клапанов предохранительных

Наименование параметров	17с... 28с...	17лс... 28лс...	17нж... 28нж...	28нж...
	Климатическое исполнение по ГОСТ 15150-69			
	У1	У1, ХЛ1, УХЛ1	У1, ХЛ1, УХЛ1	У1, ХЛ1, УХЛ1
Рабочие среды	Вода, воздух, пар, аммиак, природный газ, нефть, нефтепродукты, жидкие и газообразные углеводороды и другие среды, в которых скорость коррозии сталей 20Л, 20 не превышает 0,1 мм/год	Вода, воздух, пар, аммиак, природный газ, нефтепродукты, жидкие и газообразные нефтехимические продукты и другие среды, в которых скорость коррозии сталей 20ГЛ, 09Г2С, 20ГМЛ не превышает 0,1 мм/год	Вода, воздух, пар, аммиак, природный газ влажный, нефтепродукты, среды, содержащие сероводород <sup>1</sup> , жидкие и газообразные углеводороды, нефтехимические продукты и другие среды, в которых скорость коррозии сталей 12Х18Н9ТЛ, 12Х18Н10Т не превышает 0,1 мм/год	Высокосернистый природный газ, нефтепродукты с повышенным содержанием сероводорода <sup>1</sup> , сероводород и другие среды, в которых скорость коррозии стали 12Х18Н12МЗТЛ не превышает 0,1 мм/год
	Клапаны предохранительные СППК и СППКС (DN 50...200 PN 16 кгс/см <sup>2</sup> и DN 25...150 PN 40 кгс/см <sup>2</sup> ) по ТУ — хлор жидкий по ГОСТ 6718-93 и газообразный с содержанием влаги не более 0,04 %			
Температура <sup>3</sup> рабочей среды, °С	От -40 до +450	От -60 до +450	От -60 <sup>2</sup> до +600	-60 <sup>2</sup> до +350
Минимальная температура окружающего воздуха, °С	-40	-60	-60	-60

<sup>1</sup> При заказе указывать как дополнительное требование в опросном листе.

<sup>2</sup> Сильфонные клапаны подходят для рабочих сред от минус 110 °С.

<sup>3</sup> В соответствии с ТУ, в зависимости от концентрации и химического состава, максимальная температура рабочей среды может быть уменьшена.

## Клапаны предохранительные пружинные

## Материалы основных деталей

№	Наименование детали	17с...	17лс...	17нж...	28нж...
		28с...	28лс...	28нж...	
		Климатическое исполнение по ГОСТ 15150			
		У1	ХЛ1, У1, УХЛ1	ХЛ1, У1, УХЛ1	ХЛ1, У1, УХЛ1
1	Корпус	Сталь 20Л, Сталь 20	Сталь 20ГЛ, 09Г2С, 20ГМЛ	Сталь 12Х18Н9ТЛ, 12Х18Н10Т	Сталь 12Х18Н12МЗТЛ
2	Крышка	20	09Г2С	12Х18Н10Т	10Х17Н13М2Т
3	Седло	20Х13	12Х18Н10Т* или 20Х13	12Х18Н10Т*	10Х17Н13М2Т*
4	Золотник	30Х13	12Х18Н10Т* или 30Х13	12Х18Н10Т*	10Х17Н13М2Т*
5	Шток	30Х13	12Х18Н10Т* или 30Х13	12Х18Н10Т*	14Х17Н2, 10Х17Н13М2Т*
6	Гайка	40Х.019**	40Х.019**	12Х18Н10Т	10Х17Н13М2Т
7	Шпилька	40Х.019**	40Х.019**	12Х18Н10Т	10Х17Н13М2Т
8	Пружина	50ХФА, 51ХФА	50ХФА, 51ХФА	50ХФА, 51ХФА	50ХФА, 51ХФА
9	Сильфон	08Х18Н10Т, 12Х18Н10Т	08Х18Н10Т, 12Х18Н10Т	08Х18Н10Т, 12Х18Н10Т	10Х17Н13М2Т (без защитного покрытия) или 08Х18Н10Т, 12Х18Н10Т (с защитным покрытием)

\* С наплавкой коррозионно стойкими материалами.

\*\* Крепеж с цинковым хроматированным покрытием. По заказу возможно применение без покрытия.

## Применение пружин по давлениям настройки клапана

Диаметр входного патрубка клапана (DNвх, мм)	Давление входного патрубка (PNвх, кг/см <sup>2</sup> )	Наименьший диаметр седла d <sub>с</sub> , мм	Пределы давления настройки, Pн, кг/см <sup>2</sup>	Номер пружины по заводской спецификации
25	40	18	4...8	8
			8...16	1
			16...25	2
			25...40	3
25	63	18	4...8	8
			8...16	1
			16...25	2
			25...50	3
			50 ... 63	4
25	100	18	4...8	8
			8...16	1
			16...25	2
			25...50	3
25	160	18	50 ... 63	4
			4...8	8
			8...16	1
			16...25	2
			25...50	3
25	250	16	50...80	4
			80...100	5
			100...160	9
			Данные предоставляются по запросу	
50	16	30/33	0,5...1,2	10
			1,2...2,5	11
			2,5...4	12
			4...8	13
			8...16	14

## Клапаны предохранительные пружинные

## Применение пружин по давлениям настройки клапана (продолжение)

Диаметр входного патрубка клапана (DNвх, мм)	Давление входного патрубка (PNвх, кг/см <sup>2</sup> )	Наименьший диаметр седла d <sub>c</sub> , мм	Пределы давления настройки, Pн, кгс/см <sup>2</sup>	Номер пружины по заводской спецификации
Для СППК с сильфоном		30/33	4...8	13
50	16		8...16	14
50	25	30/33	0,5...1,2	10
			1,2...2,5	11
			2,5...4	12
			4...8	13
			8...20	14
Для СППК с сильфоном		30/33	20...25	15
50			4...8	13
50			8...20	14
50	40	30/33	20...25	15
			0,5...1,2	10
			1,2...2,5	11
			2,5...4	12
			4...8	13
			8...20	14
			20...30	15
50	40	37	30...40	16
			1 ... 3,5	23
			3,5 ... 6	24
			6 ... 9	25
			9 ... 12,5	26
			12,5 ... 16	27
			16 ... 22	28
			22 ... 27	29
			27 ... 33	44
			33 ... 40	17
Для СППК с сильфоном		37	3,5 ... 6	24
50			6 ... 9	25
50			9 ... 12,5	26
50			12,5 ... 16	27
50			16 ... 22	28
50			22 ... 27	29
50			27 ... 33	44
Для СППК с сильфоном		30/33	33 ... 40	17
50			4...8	13
50			8...20	14
50			20...30	15
50	63	33	30...40	16
			20...34	55
			30...54	56
50	100	33	50...63	57
			63 ... 90	58
			85 ... 100	59
			30...54	56
50	160	33	50...63	57
			63 ... 90	58
			85...90	58
			124...141	59
50	250	33	140...160	60
			Данные предоставляются по запросу	61
80	16	40	0,5...1,2	30
			1,2...3	31
			3...5	32
			5...8	33
			8...16	34
Для СППК с сильфоном		40	3...5	32
80			5...8	33
80			8...16	34

## Клапаны предохранительные пружинные

## Применение пружин по давлениям настройки клапана (продолжение)

Диаметр входного патрубка клапана (DNвх, мм)	Давление входного патрубка (PNвх, кг/см <sup>2</sup> )	Наименьший диаметр седла d <sub>c</sub> , мм	Пределы давления настройки, Pн, кг/см <sup>2</sup>	Номер пружины по заводской спецификации			
80	25	40	0,5...1,2	30			
			1,2...3	31			
			3...5	32			
			5...8	33			
			8...20	35			
			20...25	36			
Для СППК с сильфоном		40	3...5	32			
80	25		5...8	33			
			8...20	35			
			20...25	36			
80	40	40	0,5...1,2	30			
			1,2...3	31			
			3...5	32			
			5...8	33			
			8...20	35			
			20...30	36			
			30...40	37			
80	40	52	1 ... 3,5	63			
			3,5 ... 5,5	64			
			5,5 ... 9	65			
			9 ... 13	66			
			13 ... 19	67			
			19 ... 22	68			
			22 ... 27	69			
			27 ... 33	84			
			33 ... 40	85			
			Для СППК с сильфоном		40	3...5	32
			80	40		5...8	33
8...20	35						
20...30	36						
30...40	37						
Для СППК с сильфоном		52	3,5 ... 5,5	64			
80	40		5,5 ... 9	65			
			9 ... 13	66			
			13 ... 19	67			
			19 ... 22	68			
			22 ... 27	69			
			27 ... 33	84			
			33 ... 40	85			
80	63	40	25...35	38			
			35...44	37			
			44...50	39			
			50...63	40			
80	100	35	44 ... 50	39			
			50 ... 63	40			
			63...100	41			
80	160	35	63...100	41			
			100...135	42			
			135...160	43			
80	250	35	Данные предоставляются по запросу				
100	16	50	0,5...1	50			
			0,8...1,6	51			
			1,5...3	52			
			2,5...4,5	53			
			4,5...8,5	54			
			8...16	55			
Для СППК с сильфоном		50	4,5...8	54			
100	16		8...16	55			

## Клапаны предохранительные пружинные

## Применение пружин по давлениям настройки клапана (продолжение)

Диаметр входного патрубка клапана (DNвх, мм)	Давление входного патрубка (PNвх, кг/см <sup>2</sup> )	Наименьший диаметр седла d <sub>с</sub> , мм	Пределы давления настройки, Pн, кгс/см <sup>2</sup>	Номер пружины по заводской спецификации
100	25	50	0,5...1	50
			0,8...1,6	51
			1,5...3	52
			2,5...4,5	53
			4,5...8,5	54
			8...16	55
			16 ... 25	56
Для СППК с сифоном		50	4,5...8	54
100	25		8...16	55
			16 ... 25	56
100	40	50	4,5...8	54
			8...16	55
			16...26	56
			26...40	57
100	63	63	16 ... 25	77.1
			25...40	77a
			40...55	80
			55...63	81
		72	13 ... 18	77.1
			18 ... 25	77a
			25...40	80
			40...50	81
	50...58	82		
	58...63	83		
100	100	48	30 ... 40	77.1
			40 ... 63	77a
		56	63...100	80
			50 ... 63	80
	63...88	81		
	88...100	82		
100	160	48	30 ... 40	77.1
			40 ... 63	77a
			63...100	80
			100...125	81
			110...145	82
			135...160	83
100	160	56	50 ... 63	80
			63...88	81
			88...105	82
			105...125	83
			125 ... 140	83.1
			140 ... 160	83.2
150	16	75	0,5...1,5	70
			1,5...3	71
			3...5	72
			5...8	73
			8...12	74
			12...16	75
Для СППК с сифоном		75	3...5	72
150	16		5...8	73
			8...12	74
			12...16	75
150	25	75	0,5...1,5	70
			1,5...3	71
			3...5	72
			5...8	73
			8...12	74
			12...18	75
			18 ... 25	76

## Клапаны предохранительные пружинные

## Применение пружин по давлениям настройки клапана (окончание)

Диаметр входного патрубка клапана (DNвх, мм)	Давление входного патрубка (PNвх, кг/см <sup>2</sup> )	Наименьший диаметр седла d <sub>c</sub> , мм	Пределы давления настройки, Pн, кгс/см <sup>2</sup>	Номер пружины по заводской спецификации
Для СППК с сильфоном		75	3...5	72
150	25		5...8	73
			8...12	74
			12...16	75
			18 ... 25	76
150	40	75	5...8	73
			8...12	74
			12...18	75
			18...25	76
			25...35	77
			35...40	78
150	63	77	Данные предоставляются по запросу	
150	100	77	Данные предоставляются по запросу	
200	16	142	0,5...1	72
			1...2	73
			2...3	74
			3...5	75
			5...7	76
			7...9	77
			9...12	78
			12...16	79
СППК4Р 200-16М СППК4 200-16М СППК4Р 200-16М ХЛ СППК4 200-16М ХЛ		142	3...4	75М-1
			4...5	75М-2
			5...7	76М
			7...9	77М
			9...12	78М
			12...16	79М
200	63	142	Данные предоставляются по запросу	
200	100	142	Данные предоставляются по запросу	
		133	Данные предоставляются по запросу	

## Клапаны предохранительные пружинные

## Применение пружин по давлениям настройки клапанов 6 поколения

Диаметр входного патрубка клапана (DNвх, мм)	Давление входного патрубка (PNвх, кг/см <sup>2</sup> )	Наименьший диаметр седла d <sub>c</sub> , мм	Пределы давления настройки, Pн, кгс/см <sup>2</sup>	Номер пружины по заводской спецификации
25	40	24	1 ... 3	11
			3 ... 6	12
			6 ... 9	12.2
			9 ... 13	12.1
			13 ... 17	13
			17 ... 21	13.1
			21 ... 30	14.1
			30 ... 40	14
Для сильфонных СППК			3 ... 6	12
25	40	24	6 ... 9	12.2
			9 ... 13	12.1
			13 ... 17	13
			17 ... 21	13.1
			21 ... 30	14.1
			30 ... 40	14
25	100	24	6 ... 9	12.2
			9 ... 13	12.1
			13 ... 17	13
			17 ... 21	13.1
			21 ... 30	14.1
			30 ... 40	14
			40 ... 54	15.1
			54 ... 70	16.1
			70 ... 87	17
87 ... 100	18			
25	160	24	6 ... 9	12.2
			9 ... 13	12.1
			13 ... 17	13
			17 ... 21	13.1
			21 ... 30	14.1
			30 ... 40	14
			40 ... 54	15.1
			54 ... 70	16.1
			70 ... 87	17
			87 ... 100	18
100 ... 160	19			
50	16	45	1 ... 2	31
			2 ... 3,5	32
			3,5 ... 5	33
			5 ... 7	34а
			7 ... 10	34
			10 ... 16	35
Для сильфонных СППК			3,5 ... 5	33
50	16	45	5 ... 7	34а
			7 ... 10	34
			10 ... 16	35
50	40	45	5 ... 7	34а
			7 ... 10	34
			10 ... 15	35
			15 ... 24	36а
			24 ... 32	38
32 ... 40	37			
100	16	88	1 ... 16	Пружины подбираются в зависимости от давления настройки СППК
100	40	88	1 ... 40	
100	63	82	25 ... 63	
100	160	62	135 ... 160	
		72	100 ... 135	
100	160	82	55 ... 100	
150	16	120	1 ... 16	

## Клапаны предохранительные пружинные

Опросный лист № \_\_\_\_\_  
на предохранительные клапаны

Заказчик:		Местонахождение:
Проект, номер:		Адрес:
Объект:		Телефон, факс
1	Позиция №	
2	Схема	
3	Назначение	
4	Количество клапанов	штук
5	Из них: рабочих резервных	штук
6	Номинальное давление на входе	кгс/см <sup>2</sup> , изб.
7	Номинальное давление на выходе клапана	кгс/см <sup>2</sup> , изб.
8	Рабочее давление	кгс/см <sup>2</sup> , изб.
9	Химический состав рабочей среды, агрегатное состояние	% мол.
10	Расход рабочей среды: - для газа - для жидкости; - для водяного пара	кг/ч кг/ч кг/ч
11	Тип клапана	
12	Температура на входе/температура на выходе	°С
13	Молекулярный вес	
14	Показатель адиабаты газа при условиях сброса	
15	Плотность среды при условиях сброса	кг/м <sup>3</sup>
16	Вязкость жидкости/пара сПа	сПа
17	Давление настройки	кгс/см <sup>2</sup> , изб.
18	Давление начала открытия	кгс/см <sup>2</sup> , изб.
19	Давление полного открытия	кгс/см <sup>2</sup> , изб.
20	Давление за клапаном: - до срабатывания клапана (клапан закрыт); - при срабатывании (клапан открыт)	кгс/см <sup>2</sup> , изб.
21	Расчетная температура защищаемых узлов	°С
22	Расчетная площадь проходного отверстия в седле	мм <sup>2</sup>
23	Коэффициент расхода	
24	Принятый наименьший диаметр седла мм	мм
25	Минимальная температура окружающего воздуха	°С
26	Номинальный диаметр клапана на входе DN	
27	Номинальный диаметр клапана на выходе DN <sub>1</sub>	
28	Присоединение к трубопроводу: фланцевое, муфтовое, штуцерное (нужное подчеркнуть) с указанием стандартов и типов уплотнительных поверхностей	
29	Устройство для ручного открытия	да/нет
30	Допустимые протечки клапана	см <sup>3</sup> /мин
31	Материальное исполнение корпусных деталей	
32	Условия эксплуатации по ГОСТ 15150	
33	Дополнительные требования (о проведении испытаний на ударный изгиб при температуре _____°С, требования к сейсмостойкости, наличие в среде вредных компонентов и мех. примесей, для сероводородсодержащих сред — процентное содержание H <sub>2</sub> S, доп. компоновка и т. д.); на межкристаллическую коррозию.	
34	Необходимая комплектация (ответные фланцы, шпильки, гайки, прокладки)	