

**СТАЦИОНАРНЫЙ
ГАЗСИГНАЛИЗАТОР
серии ИГС-98**

«МАК-СКВ» ФГИМ 413415.001-327 РЭ

РУКОВОДСТВО ПО ЭКСПЛУАТАЦИИ

Модель _____

ОГЛАВЛЕНИЕ

ВВЕДЕНИЕ	2
1. НАЗНАЧЕНИЕ.....	2
2. ОПИСАНИЕ	5
3. ТЕХНИЧЕСКИЕ ДАННЫЕ	5
4. УКАЗАНИЕ МЕР БЕЗОПАСНОСТИ	7
5. ПОРЯДОК РАБОТЫ	7
6. РЕКОМЕНДАЦИИ ПО МОНТАЖУ.....	8
7. КОМПЛЕКТНОСТЬ	10
8. ГАРАНТИИ ПРЕДПРИЯТИЯ – ИЗГОТОВИТЕЛЯ	10
9. ИЗГОТОВИТЕЛЬ.....	11
10. СЕРВИСНОЕ ОБСЛУЖИВАНИЕ	11
11. СПИСОК СЕРВИСНЫХ ЦЕНТРОВ.....	12
12. ТИПИЧНЫЕ НЕИСПРАВНОСТИ И СПОСОБЫ ИХ УСТРАНЕНИЯ	14
13. НАЛИЧИЕ РАЗРЕШИТЕЛЬНЫХ ДОКУМЕНТОВ.....	15
Приложение 1 к РЭ	15
Приложение 2 к РЭ	19
СПЕЦИФИКАЦИЯ ИСПОЛЬЗУЕМЫХ СЕНСОРОВ	20
ОТНОСИТЕЛЬНЫЕ ЧУВСТВИТЕЛЬНОСТИ ЭЛЕКТРОХИМИЧЕСКИХ СЕНСОРОВ	20

ВВЕДЕНИЕ

Настоящее руководство по эксплуатации предназначено для изучения функционирования стационарных компьютеризированных газосигнализаторов «МАК-СКВ» (далее ГС) серии ИГС-98 на оксид углерода (угарный газ, СО). Руководство содержит описание ГС, а также технические характеристики и другие сведения, необходимые для обеспечения наиболее полного использования технических возможностей, правильной эксплуатации и поддержания его в постоянной готовности к работе.

Данное руководство по эксплуатации является унифицированным документом на все модели стационарного ГС «МАК-СКВ». В паспорте на прибор ФГИМ 413415.001-327 ПС отмечаются особенности конкретной модели ГС и сведения о приемке, продаже и прохождении государственных поверок ГС.

1. НАЗНАЧЕНИЕ

1.1. Стационарный ГС предназначен для непрерывного автоматического измерения концентрации оксида углерода (угарного газа, СО), с выдачей светового и звукового сигнала (при наличии) при достижении порогового уровня концентрации, а также выдачи сигналов управления внешними устройствами путем включения реле. ГС имеет индикацию концентраций газов на цифровом светодиодном индикаторе.

1.2. Область применения ГС: подземные гаражи и паркинги, котельные, промышленные зоны предприятий, рабочие места, и другие помещения, где наличие токсичных газов (угарного газа, СО) представляет угрозу здоровья персонала.

1.3. ГС изготовлены во взрывозащищенном исполнении – искробезопасная цепь. Маркировка взрывозащиты - 1ExdiaIBT4/H₂ X. Уровень защиты корпуса- IP-54.

1.4. Диапазон измерения приборов и пороги срабатывания реле могут быть увеличены или уменьшены в зависимости от решаемой задачи.

1.5. В связи с непрерывным совершенствованием конструкции в новых приборах и в нестандартных моделях прибора возможны незначительные отклонения от данного описания, не влияющие на основные метрологические характеристики приборов.

1.6. ГС серии ИГС-98 с цифровой индикацией - «МАК-СКВ» ФГИМ 413415.001-327, для группового подключения (шлейфового) – рекомендуется для подземных гаражей.

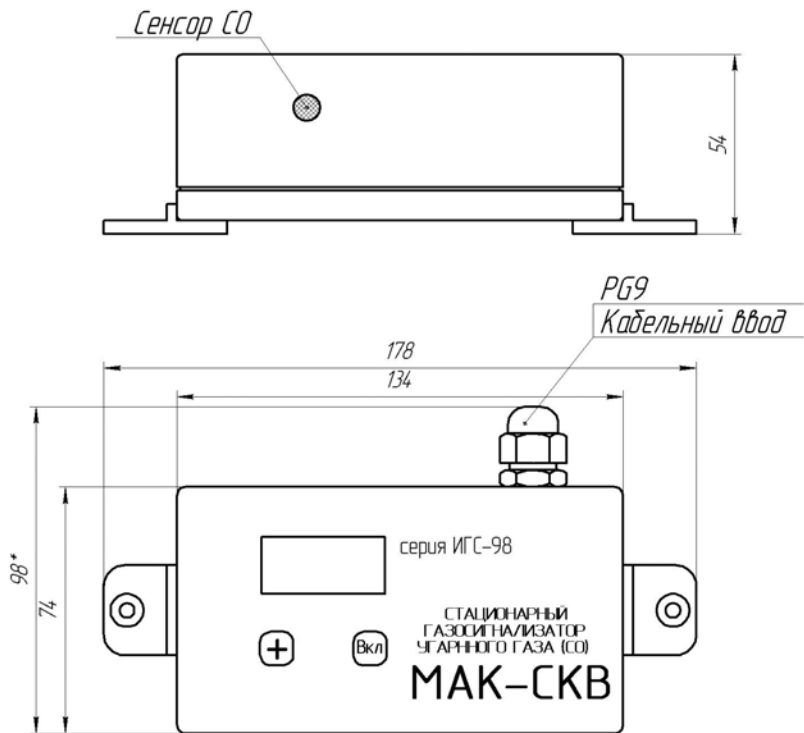


Рис 1. Габаритные размеры ГС «МАК-СКВ» для шлейфового включения.

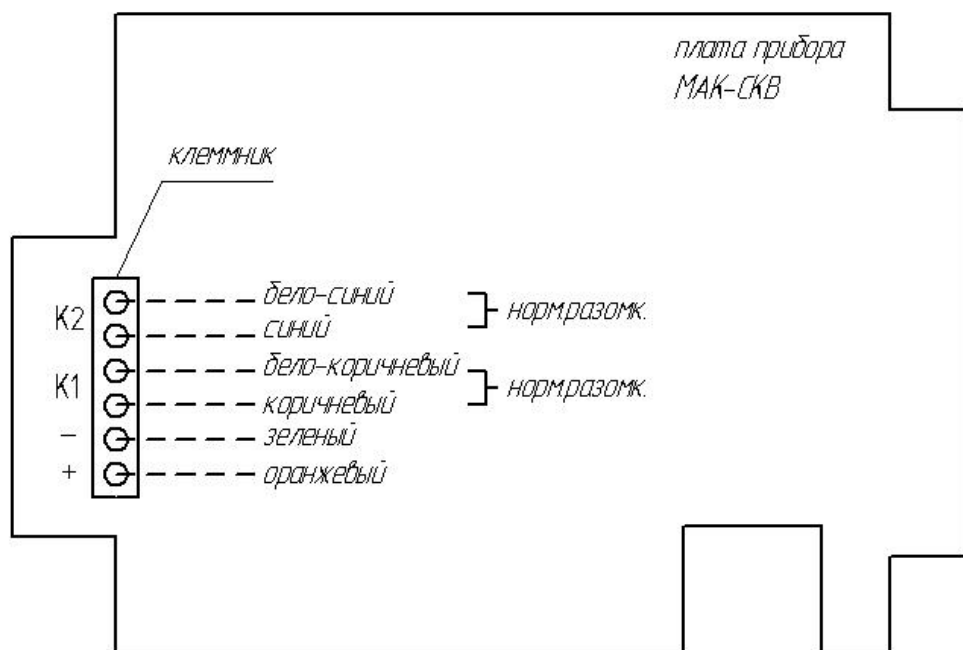


Рис 2. Схема электрических соединений на электронной плате ГС «МАК-СКВ» шлейфового включения.

2. ОПИСАНИЕ

2.1. Конструктивно ГС выполнен в пластмассовом корпусе, который укрепляется на стене с помощью кронштейнов. Габаритные размеры см. на рис 1.

2.2. На лицевой и боковых панелях ГС шлейфового включения расположены:

- Кнопка включения-выключения прибора (ВКЛ).
- Кнопка управления меню прибора (+).
- Отверстие sireны звуковой сигнализации (при наличии).
- Отверстие газочувствительного сенсора.
- Гермоввод кабеля для подключения к шлейфу.
- Цифровой светодиодный индикатор.
- Кронштейны крепления.

2.4. Снаружи ГС на лицевой панели под гибкой пленочной этикеткой имеются две кнопки управления (**ВКЛ и +**) для управления работой прибора без вскрытия задней крышки прибора. Внутри ГС на электронной панели имеется разъем программатора, используемый при настройке и перепрограммировании прибора.

2.5. Принцип действия схемы контроля концентраций токсичных газов основан на амперометрическом методе измерения, при котором электрохимический сенсор преобразует значение концентрации в атмосфере угарного газа в электрический сигнал, сила тока которого пропорциональна величине концентрации. Сигнал с сенсора поступает на устройство сигнализации и индикации, выполненное на микроконтроллере и содержащее АЦП и пороговое устройство, обеспечивающее световую (цифровой индикатор) и звуковую сигнализацию (при наличии) и включение реле при превышении концентрации выше установленного порога. Устройство индикации с выводом на 3-х разрядный светодиодный индикатор, показывает концентрацию газов в мг/м³, при этом световая индикация превышения концентрации производится миганием цифрового индикатора.

2.6. Электрическая схема имеет разъем для программирования с внешнего компьютера, и кнопки управления на передней панели прибора, позволяющие входить в режим калибровки и производить установку нуля и калибровку по поверочной газовой смеси (ПГС).

2.7. Питание ГС осуществляется от внешнего источника постоянного тока 24В, обеспечивающего непрерывную работу прибора в течение длительного времени.

3. ТЕХНИЧЕСКИЕ ДАННЫЕ

3.1. Базовые пороги сигнализации основаны на общероссийских нормативных документах (см. приложение к РЭ) и для токсичных газов первый порог составляет один ПДК. Возможна установка других порогов в пределах диапазона измерения (оговаривается при заказе).

ГС содержит реле. Для варианта с 2 порогоми реле может срабатывать по 1-му или 2-му порогу в зависимости от требования заказчика (см. отметку в паспорте).

Таблица 1

Контролируемое вещество	1-й порог	2-й порог	Чувствительность
Угарный газ, СО	20 мг/м ³	100 мг/м ³	5 мг/м ³

Примечание:

В связи с различиями между нормативными документами в разных отраслях, пороги срабатывания сигнализации желательно уточнять при заказе, тогда они будут установлены на основании требований данного места работы прибора.

Реле имеет одну группу контактов (нормально разомкнутый «сухой» контакт).

Основные технические характеристики ГС приведены в таблице 2.

Таблица 2

п.	Параметр	Значение
3.2	Относительная погрешность измерения в нормальных условиях (н.у.) (δ)	25 %
3.3	Относительная погрешность установки уровня порога сигнализации	менее $\pm 1\%$
3.4	Дополнительная погрешность от изменения температуры окружающей среды на каждые 10 °С	не более 0,2 δ
3.5	Дополнительная погрешность от изменения влажности окружающей среды на каждые 10 %	не более 0,2 δ
3.6	Время срабатывания сигнализации $T_{(0,9)}$	не более 45 с
3.7	Сигнализация:	- световая, цифровая матрица - звуковая, сирена 70 дБ
3.8	Параметры реле исполнительного устройства	-перемен. 100В, 0,1А или -постоян. 24В, 0,5А
3.9	Срок службы сенсоров (среднестатистическое)	до 3 лет
3.10	Условия эксплуатации:	- относительная влажность 30 ... 95 % - атмосферное давление 84 ... 120 кПа (630 ... 900 мм. Рт. Ст.)
3.11	Электрическое питание от внешнего источника пост. тока.	24 В (от 4,5В до 45В)
3.12	Потребляемая мощность в режиме (дежурный/сигнальный), мВт, питание 24 В	144/216
3.13	Время непрерывной работы	длительное
3.14	Габаритные размеры, не более, мм	178×98×54
3.15	Масса ГС	не более 250 г
3.16	Рабочий диапазон температур:	- холодоустойчивое исполнение -30 ... +50 °С - исполнение для нормальных условий -20 ... +40 °С
3.17	Периодичность поверки	не реже 1 раза в 12 мес.
3.18	Уровень взрывозащиты	1ExdiaПВТ4/Н ₂ X
3.19	Уровень защиты корпуса	IP-54

4. УКАЗАНИЕ МЕР БЕЗОПАСНОСТИ

4.1. ГС следует оберегать от ударов по корпусу, вибраций и механических повреждений. Не допускается бросание и падение прибора с высоты более 0,2 м.

4.2. При эксплуатации не допускать попадания пыли, грязи и влаги в отверстия для доступа воздуха к датчикам ГС. Допускается периодическое удаление загрязнений с датчика струей сухого сжатого воздуха.

4.3. Во избежание выхода из строя датчика **КАТЕГОРИЧЕСКИ ЗАПРЕЩАЕТСЯ** подача на датчики чистого водорода. **НЕ ДОПУСКАЕТСЯ** промывка корпуса прибора и воздухозаборного устройства спиртом и ацетоном содержащими составами, растворяющими пластиковый корпус (пластик АВС).

4.4. **ЗАПРЕЩАЕТСЯ** эксплуатировать ГС в местах с повышенными концентрациями кислотных и щелочных паров (выше ПДК на эти компоненты) и паров кремнийорганических веществ.

Не рекомендуется эксплуатировать ГС при концентрациях контролируемых газов, превышающих указанные диапазоны измерения.

4.5. **ЗАПРЕЩАЕТСЯ** эксплуатация ГС с поврежденным корпусом, а также по истечении срока действия последней государственной поверки.

4.6. **ЗАПРЕЩАЕТСЯ** вскрывать корпус прибора во взрывоопасных зонах.

5. ПОРЯДОК РАБОТЫ

5.1. Перед включением ГС прибор необходимо установить в контролируемом помещении на стене и закрепить шурупами диаметром не более 4 мм через отверстия в крепежных кронштейнах.

5.2. Для шлейфового варианта ГС провода питания и исполнительных устройств (в поставляемом отрезке кабеля с ГС) присоединяется к проводам шлейфа в распаянной коробке шлейфа в соответствии с маркировкой. Для защиты от несанкционированного отключения прибора от сети, используется не разъем, а гермоввод кабеля. Стандартная поставка прибора с кабелем 2,5 метра.

5.3. Первое включение ГС производится кнопкой «ВЫКЛ./ВКЛ.» на передней стенке, при этом загорается цифровой индикатор. Выход на рабочий режим происходит в течение 1 – 10 мин., при этом возможно кратковременное срабатывание сигнализации из-за стабилизации работы датчика.

5.4. При достижении концентрации контролируемого газа величины установленного порога включаются световая и прерывистая звуковая (при наличии) сигнализации, а также срабатывает реле.

Примечание. Для двухпорогового варианта ГС: при достижении концентрации 1-го (нижнего) порога включаются прерывистая звуковая сигнализация (при наличии) и световая сигнализация (мигание цифрового светодиодного индикатора); при достижении концентрацией 2-го (верхнего) порога увеличивается частота и громкость звуковой сигнализации. Реле для 2х-порогового варианта может срабатывать как по 1-му, так и по 2-му порогу (устанавливается программно по требованию потребителя).

5.5. При снижении концентрации ниже установленного порога:
- звуковая сигнализация выключается (при наличии);
- реле выключается при концентрации на 3 – 5% (относительные %) ниже порога срабатывания (искусственный гистерезис для надежности срабатывания реле).

- цифровой индикатор переходит в режим непрерывного свечения.

5.6. Для измерения численного значения концентрации значение считывается с индикатора.

5.7. Рекомендуется периодически (раз в полугодие) производить проверку работоспособности ГС путем подачи на сенсор газовой смеси с концентрацией газа, немного превышающей установленный порог. Периодичность проверки работоспособности определяют на основании опыта работы приборов в конкретных условиях конкретного объекта.

5.8. Ориентировочный срок службы газового сенсора указан в паспорте. Необходимость замены сенсора определяется при очередной поверке.

5.9. ЗАПРЕЩАЕТСЯ эксплуатация ГС с поврежденным корпусом, а также по истечении срока действия последней государственной поверки.

5.10. ЗАПРЕЩАЕТСЯ вскрывать корпус прибора во взрывоопасных зонах.

5.11. При воздействии на ГС концентрации газа, многократно превышающей установленный порог, необходимо время восстановления до 30 минут.

5.12. Для выполнения требований взрывозащиты при эксплуатации газосигнализаторов серии ИГС-98 необходимо соблюдать требование к параметрам искробезопасных электрических цепей электрооборудования, подключаемого к соединительным устройствам стационарного газосигнализатора с маркировкой «искробезопасная цепь», включая параметры соединительных кабелей и проводов

6. РЕКОМЕНДАЦИИ ПО МОНТАЖУ

Правильное размещение газосигнализатора является залогом его эффективной работы. Стационарные ГС серии ИГС-98 «МАК-СКВ» предназначены для работы в помещениях. Для шлейфового исполнения приборы (рекомендуется до 14 шт. с возможностью увеличения числа при условии расчета падения напряжения в кабеле шлейфа) подключают к одному шлейфу по схеме (Рис. 2) через коммутационные коробки по месту установки.

Приборы устанавливают в контролируемом помещении и укрепляют за крепежные кронштейны к вертикальной стене шурупами диаметром 4мм. Кабель автоматики к соответствующим контактам разъема блока реле внутри прибора (приборы поставляются с подключенным кабелем).

Высота установки газоанализатора зависит от физических свойств газов и характера работы персонала в помещении. Для газов, имеющих плотность близкую к воздуху (угарный газ СО), место расположения может быть любое. Для токсичных газов, согласно нормативным документам, датчики устанавливают на уровне дыхания человека: для сидящего в операторной – 150 ± 20 см, для идущего по проходу – 180 ± 20 см.

Располагать ГС необходимо так, чтобы показания концентрации было четко видно дежурному персоналу. Место размещения должно также позволять осуществлять легкий доступ для ремонта, проверки работоспособности или ежегодной государственной поверки. При выборе места расположения ГС надо стремиться обеспечить минимальное время задержки при транспортировании газовых примесей воздушными потоками от источника до датчика, а значит необходимо учитывать особенности воздушных потоков в конкретном помещении. Наличие принудительной вентиляции или системы кондиционирования воздуха полностью меняют направление естественных потоков в помещении и, следовательно, места расположения датчиков. При постоянно работающей вытяжной вентиляции все воздушные потоки со скоростью более 0.1 м/с соберут воздух с примесями в место выхода вытяжки по кратчайшему расстоянию от места утечки, независимо от плотности газа. Особенно это относится к газам с плотностью близкой к плотности воздуха – угарному газу, азоту и кислороду. Термин «защищаемая» площадь трудно подходит к точечным газовым датчикам, и было бы вернее говорить о защищаемом объеме. По немногочисленным и часто противоречивым нормативным документам с учетом здравого смысла и опыта работы газоанализаторов в подземных гаражах можно предложить схему установки в расчете 1 датчик СО на 10 машин или на 300 м² с обязательной установкой дополнительно одного датчика в помещении охраны. Обязательна установка на въезде и напротив дверей входа в подземный гараж. Остальные датчики устанавливаются в шахматном порядке на опорных колоннах вдоль проездов движения машин и людей. Газосигнализаторы используют не только для оповещения людей о превышении концентрации, но и для включения дополнительной вентиляции. Для этой схемы использования надо использовать вентиляцию, работающую в двух режимах: дежурном и аварийном. Аварийный режим включается от сигнала газосигнализатора.

Для объектов в стадии проекта, имеет смысл провести газодинамические расчеты движения воздуха на вычислительных машинах для определения мест эффективного размещения.

- Общие санитарно-гигиенические требования к воздуху рабочей зоны;
- Предельно допустимые концентрации (ПДК) наиболее распространенных веществ в воздухе рабочей зоны по ГОСТ 12.1.005-88;
- РД 12-341-00 Инструкция по контролю за содержанием окиси углерода в помещениях котельных;
- РД БТ 39-0147171-003 Требования к установке датчиков стационарных газосигнализаторов;
-

7. КОМПЛЕКТНОСТЬ

Таблица 3

Наименование	Наличие	Кол-во
1. Газосигнализатор		1 шт.
2. Паспорт		1 шт.
3. Руководство по эксплуатации (на партию)		1 шт.
4. Методика поверки (на партию)		1 шт.
5. Монтажный комплект:		
▪ Для шлейфового варианта включения - с кабелем 2,5 м, подключенным к прибору через гермоввод		1 компл.
▪ Кабель подключения к шлейфу (уже установлен)		2,5 м
6. Дополнительные принадлежности или опции:		
▪ Газовая насадка-адаптер ФГИМ 741136.014-02 НГ-3		шт.
▪ Комплект трубопроводов для поверки		шт.
▪ Инструкция по настройке		шт.

Примечание: По желанию заказчика комплект заказа может быть изменён или дополнен.

8. ГАРАНТИИ ПРЕДПРИЯТИЯ – ИЗГОТОВИТЕЛЯ

8.1. Предприятие-изготовитель гарантирует соответствие ГС требованиям технических условий ТУ4215-001-07518800-99, прибор должен быть принят техническим контролем предприятия-изготовителя.

8.2. Предприятие-изготовитель гарантирует работу ГС при соблюдении условий эксплуатации потребителем, а также условий транспортирования и хранения.

8.3. Гарантийный срок службы ГС (в том числе сенсоров) составляет 12 месяцев со дня продажи.

8.4. Гарантийный срок хранения ГС – 6 месяцев с момента изготовления.

8.5. В течение гарантийного срока предприятие-изготовитель обязуется безвозмездно устранять выявленные дефекты, или заменять вышедшие из строя части, либо весь прибор, если он не может быть исправлен на предприятии-изготовителе.

8.6. Претензии не распространяются при наличии механических повреждений прибора, наличии воды и грязи внутри корпуса ГС, появившихся в следствии неправильной эксплуатации, снижении чувствительности сенсоров в результате работы в среде недопустимо высоких концентраций активных газов, несанкционированном вскрытии прибора и изменении его конструкции.

8.7. Восстановление утерянного паспорта на прибор и отметок госповерки – платная услуга.

8.8. Изготовитель производит платные работы по отдельному соглашению:

- послегарантийный ремонт;
- замену сенсоров;
- периодическое техобслуживание;
- поставку комплектующих изделий;
- подготовку к госповерке;
- модернизацию прибора или изменение параметров и конструкции.

8.9. Срок службы ГС при соблюдении изложенных в настоящем документе правил эксплуатации, транспортирования и хранения, а также при своевременной замене газовых сенсоров и расходных материалов составляет 10 лет.

8.10. Расчётный срок жизни газовых сенсоров является статистической величиной и не является гарантийным сроком их службы. Причину выхода из строя сенсора в процессе работы могут определить только эксперты на специальном оборудовании, поэтому при неисправности необходимо производить анализ и тестирование прибора в сервисном центре или на заводе – изготовителе.

10. СЕРВИСНОЕ ОБСЛУЖИВАНИЕ

Если возникают какие-либо технические проблемы с Вашим прибором, или потребуется ремонт, обратитесь к изготовителю или в нашу сервисную службу, и обязательно укажите модель Вашего прибора, его основные характеристики, номер и год изготовления.

Адреса и номера телефонов сервисных центров указаны в прилагаемом перечне и на сайте завода-изготовителя.

ВНИМАНИЕ:

Прежде чем вызывать специалиста, проверьте с помощью этого руководства, можете ли Вы самостоятельно устранить причины возникновения неисправности. В разделе «устранение неисправностей» Вы найдете советы и рекомендации по устранению отдельных неисправностей.

Услуги специалистов из сервисной службы в течение гарантийного срока оплачиваются в том случае, если неисправность в работе прибора возникла вследствие неправильного обращения с прибором.

12. ТИПИЧНЫЕ НЕИСПРАВНОСТИ И СПОСОБЫ ИХ УСТРАНЕНИЯ

В таблице, приведенной ниже, указаны типичные неисправности, которые могут появиться во время работы стационарного ГС, их причины и способы их устранения. В случае иных неисправностей необходимо связаться с производителем, продавцом или с представителем сервисной службы.

Самостоятельный ремонт до окончания гарантии запрещен, т.к. это ведет к потере гарантийных условий.

Типичные неисправности	Вероятная причина	Способ устранения
ГС не включается	Не работает блок питания	Проверить выходное напряжение блока питания (24В). При необходимости заменить блок.
ГС не включается	Обрыв провода питания внутри ГС	Устранить обрыв
ГС не реагирует на газ, показания хаотически меняются	Нарушение контакта разъемов на сенсоре от платы внутри ГС	Проверить контакты при необходимости вставить и укрепить разъемы.
Высокие начальные показания	Нарушение установки нуля (уход параметров сенсора)	Произвести установку нуля в соответствии с приложением «Рекомендации по настройке».
Низкая чувствительность сенсора	Окончание срока службы сенсора	Заменить сенсор и повторно прокалибровать

13. НАЛИЧИЕ РАЗРЕШИТЕЛЬНЫХ ДОКУМЕНТОВ

- ✓ Сертификат соответствия РОСС.RU.ME65.B01265 от 23.08.2007
- ✓ Сертификат об утверждении типа средств измерений RU.C.31.004.A № 24653
- ✓ Зарегистрирован в Государственном реестре средств измерений под № 21790-06 и допущен к применению в Российской Федерации до 1 сентября 2011 г.
- ✓ Разрешение Федеральной Службы по экологическому, технологическому и атомному надзору № РСР 00-20991 от 30.05.2006
- ✓ Лицензия на изготовление и ремонт средств измерений № 004698-ИР от 18 июня 2008 г.
- ✓ Санитарно-эпидемиологическое заключение № 77.01.03.421.П.050053.06.08
- ✓ Экспертное заключение Центра гигиены и эпидемиологии г. Москвы 46980-03 от 23.06.2008 г.
- ✓ Сертификат по взрывозащите № РОСС RU.ГБ05.B02478 от 08.10.2008 по 08.10.2011 г.

Приложение 1 к РЭ

Методика проверки работоспособности стационарного ГС серии ИГС-98

ГС должен подвергаться обязательной проверке в органах государственной метрологической службы при выпуске из производства и в процессе эксплуатации. Периодическая поверка ГС производится через межповерочный интервал, который для РФ составляет не более 12 месяцев. Внеочередная проверка производится после ремонта или хранения, если срок хранения превышает половину межповерочного интервала.

В связи с различием условий работы приборов невозможно предсказать срок службы сенсоров и, следовательно, срок гарантированных показаний сенсоров в приборах. Для подтверждения правильной работы прибора производится регулярная проверка работоспособности с периодичностью определяемой опытом работы на конкретном объекте. Проверку проводят уполномоченное лицо на предприятии или другой пользователь, имеющий соответствующую квалификацию.

Изложенная далее методика проверки работоспособности стационарного ГС на оксид углерода «МАК-СКВ» разработана на основе утвержденной методики поверки ГС серии ИГС-98 ФГИМ 413415.001 МП.

Средства проверки

При проведении проверки должны применяться средства, перечисленные в таблице П1.

Таблица П1

Наименование и тип	Примечание
Термометр ТЛ-4 ГОСТ 2854-90	-50...+50 °С
Психрометр аспирационный электрический М-34 ТУ 25.1607.054.85	Диапазон измерения 10-100%.
Барометр-анероид БАММ-1 ТУ 25.04.1513-79	Диапазон измерения (75-106,5) кПа
Секундомер СОПр-2а-3 ГОСТ 5072-79	0-60 мин.
Ротаметр РМ-А-0.063Г УЗ ГОСТ 13045-81	Диапазон расхода от 0 до 1050 см ³ /мин.
Редуктор БКО-50-4 ТУ-26.05-90-87	200/12.5 кгс/см ²
Шланг поливинилхлоридный ПВХ-3,5x0,8 ТУ 64-05838972-5	Внутренний диаметр 3,5 мм
Натекатель баллонный Н-12 ЧТД ПГС 001.00.000СБ	0-2,16x10 ⁻³ м ³ /с
Адаптер газовый ФГИМ 741136.014-03 (НГ-3)	Для стационарных ГС
ПГС по ТУ 6-16-2956-92	
ПГС СО в воздухе №3842-87	10-35 ppm СО
ПГС СО в воздухе №3848-87	100 ppm СО
Воздух синтетический	21% О ₂

Примечание. Допускается использование другой аппаратуры и оборудования при условии сохранения класса точности и пределов измерений.

2. Требования к квалификации и безопасности

2.1. К проведению поверки допускаются лица, прошедшие производственное обучение, проверку знаний и инструктаж по обслуживанию газосигнализатора (ГС), имеющие необходимую квалификацию.

2.2. Выполняют следующие правила: «Основные правила безопасной работы в химической лаборатории», «Противопожарные нормы» по СниП 2.01.02, «Правила технической эксплуатации электроустановок и техники безопасности потребителем» и ГОСТ 26104-89Е (МЭК348-78), «Правила устройства и безопасной эксплуатации сосудов, работающих под давлением».

3. Проведение проверки

3.1. Единственным средством проверки правильности функционирования газосигнализаторов является проверка в среде газа известной концентрации.

3.2. Проверка должна производиться в нормальных климатических условиях (температура 20 ± 5 °С, давление 760 ± 30 мм.рт.ст., влажность 30-80%) и при отсутствии в атмосфере контролируемых газов. При других условиях проверки учитываются дополнительные погрешности от температуры и влажности

3.3. Для ГС в шлейфовом исполнении подключить прибор к источнику питания используя схему включения. (Рис.2)

3.4. После включения ГС необходимо выдержать в течение не менее 5 мин., после чего зафиксировать начальные (фоновые) показания по цифровому индикатору. Их значение не должно превышать указанного в паспорте на ГС удвоенного порога чувствительности.

3.5. Проведение проверки прибора с помощью пневмогазовых смесей (ПГС-ГСО).

3.5.1. Проверку ГС на чувствительность к таким газам, как СО, производят на установке, представленной на рис. 1, с использованием сжатых аттестованных пневмогазовых смесей (ПГС-ГСО) в баллонах.

3.5.2. Подача ПГС на газочувствительный сенсор должна производиться через специальную насадку (НГ-3), производимую предприятием-изготовителем ГС и поставляемую по заказу либо изготовленную по прилагаемым чертежам. Допускается также использование других насадок, обеспечивающих замкнутый объем $1 - 2$ см³ над отверстиями сенсора и имеющих штуцер для подачи ПГС, одно или несколько отверстий для выхода газа, обеспечивающих движение газа по касательной к входному отверстию сенсора.

3.5.3. Концентрацию ПГС следует выбирать в 1,25 – 1,5 раза больше порога срабатывания сигнализации. В случае отсутствия требуемой концентрации допускается применение ПГС других концентрации, но не менее 0,1 и не более 0,75 от максимума диапазона измерения.

3.5.4. Подачу ПГС на сенсор производят до установления стабильного показания индикатора. Показание должно соответствовать концентрации ПГС с относительной погрешностью $\pm 25\%$. Необходимо также зафиксировать срабатывание сигнализации и реле при превышении порога.

3.7.5. После прекращения подачи ПГС на сенсор и снятия насадки следует зафиксировать выключение сигнализации и реле, а также возврат показаний к начальным.

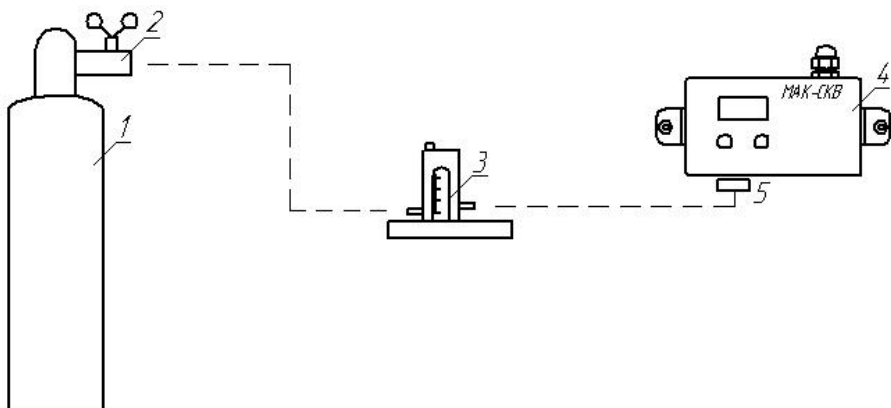


Рис. 1. Принципиальная схема газовой установки для поверки стационарных ГС серии ИГС-98 от баллонов со сжатыми газовыми смесями ПГ-ГСО.

- 1 – баллон с ПГС или воздухом;
- 2 – баллонный вентиль тонкой регулировки или редуктор;
- 3 – ротаметр;
- 4 – ГС стационарный (МАК-СКВ);
- 5 – газовая насадка-адаптер НГ-3.

Инструкция по настройке стационарных ГС

Настройка ГС «Мак-СКВ» производится как программным способом через ПК, так и вручную через кнопки на передней панели прибора. Вскрытие прибора не производится, а установка концентрации подаваемой газовой смеси производится с помощью двух кнопок.

Калибровка МАК-СКВ

1.1. Вход в калибровку.

Вход в режим калибровки осуществляется нажатием кнопки “+” и её удержанием в нажатом положении ~3 секунд.

1.2. Калибровка первой точки.

После входа в калибровку на индикаторе сменяясь, загораются надписи “CAL” и калибровочное значение, по которому будет калиброваться прибор, для первой точки обычно “000”. Если у вас другая концентрация, то нажатием кнопки “ВКЛ” можно войти в режим изменения этой концентрации. Кнопкой “ВКЛ” выбирается нужное значение каждой цифры, а кнопкой “+” переход к другой цифре. Далее подать эту концентрацию газа на сенсор при помощи специальной насадки, выждать не менее 60 секунд и нажать кнопку “+”. Калибровка первой точки окончена.

1.3. Калибровка второй точки.

После калибровки первой точки на индикаторе, сменяясь загораются надписи “CAL” и калибровочное значение, по которому будет калиброваться прибор, например “089”. Если у вас другая концентрация, то нажатием кнопки “ВКЛ” можно войти в режим изменения этой концентрации. Кнопкой “ВКЛ” выбирается нужное значение каждой цифры, а кнопкой “+” переход к другой цифре. Далее подать эту концентрацию газа на сенсор при помощи специальной насадки, выждать не менее 60 секунд и нажать кнопку “+”. Калибровка прибора окончена.

При неправильной калибровке загорится надпись “ERR” и при выключении и включении прибора восстановится старая калибровка.

ПРИМЕЧАНИЕ: Калибровочное значение второй точки должно быть больше калибровочного значения первой точки.

СПЕЦИФИКАЦИЯ ИСПОЛЬЗУЕМЫХ СЕНСОРОВ

Измеряемое вещество	Тип сенсора	Предел измерения	Чувствительность	Примечание
CO	ECO-Sure (2e)	500 ppm	5 ppm	Sixth Sense

ОТНОСИТЕЛЬНЫЕ ЧУВСТВИТЕЛЬНОСТИ ЭЛЕКТРОХИМИЧЕСКИХ СЕНСОРОВ

В таблицах приведенных ниже, указана перекрестная чувствительность различных газов на показания электрохимических датчиков конкретных типов. В таблицах представлены типичные значения, которые предназначены только для вспомогательных целей и не являются предметом для калибровки сенсоров. Для измерительных целей прибор надо калибровать соответствующим веществом (CO в воздухе).

Сенсор CO (тип ECO-Sure (2e) Sixth Sense Великобритания)

Газ	Концентрация	Показания
H ₂ S	25 ppm	0 ppm
SO ₂	50 ppm	<0.5 ppm
NO ₂	50 ppm	-1.0 ppm
NO	50 ppm	8 ppm
Cl ₂	2 ppm	0 ppm
H ₂	100 ppm	20 ppm
NH ₃	100 ppm	0 ppm
C ₂ H ₅ OH	2000 ppm	5 ppm
C ₂ H ₂	40 ppm	80 ppm
Изопропанол	200 ppm	0 ppm
Ацетон	1000 ppm	0 ppm
CO ₂	5000 ppm	0 ppm