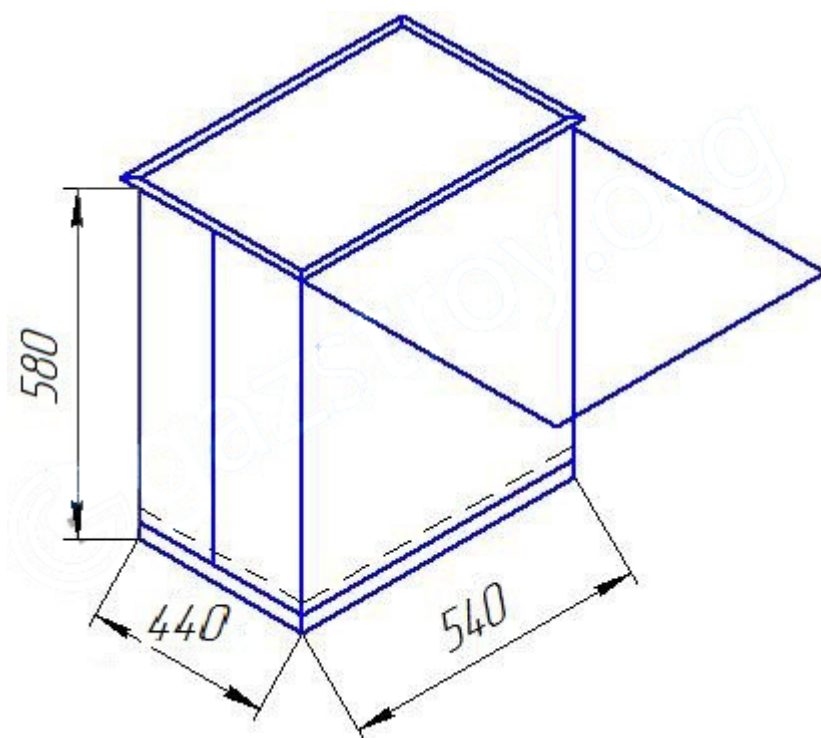


**Технические характеристики на
домовые газорегуляторные
пункты ДРП 2Х2**

ДРП 2x2 (R/70 TARTARINI)



Описание



ДРП 2x2 (R-70 TARTARINI) - домовый газорегуляционный пункт с основной и резервной линией с регулятором R70 производство «TARTARINI» ; способ установка - крепление на опоре

Домовый газорегуляционный пункт предназначен для снижения давления распределяемого газа с высокого и среднего до низкого давления, необходимого для работы бытовых газовых приборов.

Для очистки среды от механических примесей ДРП оснащен сетчатым фильтром с номинальным давлением 1,6 МПа

Для измерения входного давления ДРП оснащен манометром с диапазоном показаний 0-0,6 МПа; 0-1,0 МПа, 0-1,6 МПа, класс точности 1,5.

ДРП оснащен регулятором согласно прилагаемого ниже перечня

С целью защиты газопровода за регулятором от временного чрезмерного роста давления газа в регуляторе

(ПЗК). ДРП с регуляторами типа В249, RG/2MB DN50 дополнительно оснащен сбросным клапаном ПСК-25П сбросной свечой.

В регуляторе имеется встроенный фильтр с фильтрацией частиц размером до 0,5мм.

Домовой газорегуляторный пункт изготовлен в виде металлического шкафа или шкафа из композита, внутри которого расположено оборудование. Композитный шкаф обладает вандалоустойчивостью, не поддерживает горение.

Диапазон рабочих температур от -40 С до +60 С

Установка ДРП предусматривается на стене, на кронштейне, на подвижной опоре, на подставке

Для возможности проведения регламентных работ, а также в целях безопасности, перед ДРП необходимо предусматривать установку отключающего устройства.

Ресурс работы ДРП составляет 30 лет

Регулятор устойчиво работает с нулевого расхода газа

Высокое качество выпускаемой продукции подтверждено:

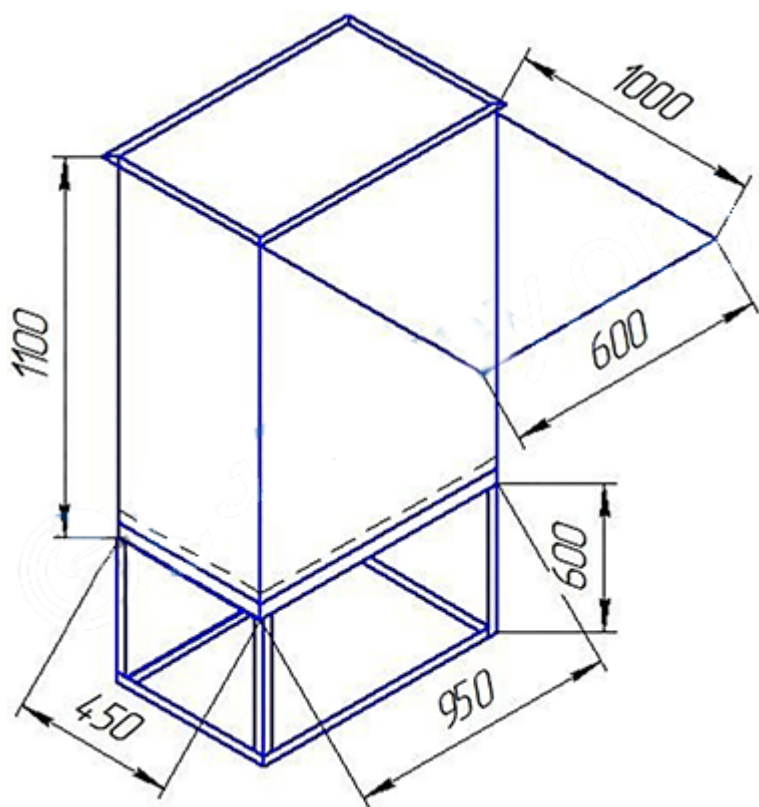
-

1. ТУ 28.99.39-015-31885400-2019
2. Сертификат соответствия промышленной безопасности № С-РТЭ.002.ТУ.00871
3. Таможенный союз Декларация о соответствии: ЕАЭС N RU

ДРП 2x2 (НР100/АР)



Описание



Домовый газорегуляторный пункт предназначен для снижения давления распределяемого газа с высокого и среднего до низкого давления, необходимого для работы бытовых газовых приборов.

Для очистки среды от механических примесей ДРП оснащен сетчатым фильтром с номинальным давлением 1,6 МПа

Для измерения входного давления ДРП оснащен манометром с диапазоном показаний 0-0,6 МПа; 0-1,0 Мпа, 0-1,6 Мпа , класс точности 1,5.

ДРП оснащен регулятором согласно прилагаемого ниже перечня

С целью защиты газопровода за регулятором от временного чрезмерного роста давления газа в регуляторе предусмотрен сбросной клапан (ПСК); в случае дальнейшего повышения роста входного давления газа или значительного понижения выходного давления срабатывает встроенный в регулятор быстрозапорный клапан (ПЗК). ДРП с регуляторами типа В249, RG/2MB DN50 дополнительно оснащен сбросным клапаном

ПСК-25ПН и сбросной свечой.

В регуляторе имеется встроенный фильтр с фильтрацией частиц размером до 0,5мм.

Домовой газорегуляторный пункт изготовлен в виде металлического шкафа или шкафа из композита, внутри которого расположено оборудование. Композитный шкаф обладает вандалоустойчивостью, не поддерживает горение.

Диапазон рабочих температур от -40 С до +60 С

Установка ДРП предусматривается на стене, на кронштейне, на подвижной опоре, на подставке

Для возможности проведения регламентных работ, а также в целях безопасности, перед ДРП необходимо предусматривать установку отключающего устройства.

Ресурс работы ДРП составляет 30 лет

Регулятор устойчиво работает с нулевого расхода газа

ДРП 2x2(НР 100/АР) – домовый газорегуляторный пункт с двумя основными и резервными линиями с регулятором давления НР-100+FRG/ 2МВ-С DN25 со штуцером отбора давления газа типа ПЕТЕРСОН производство «Fiorentini» и «MADAS» для понижения с высокого давления 1,2 Мпа на низкое ; способ установки – на подставке.

Высокое качество выпускаемой продукции подтверждено:

-

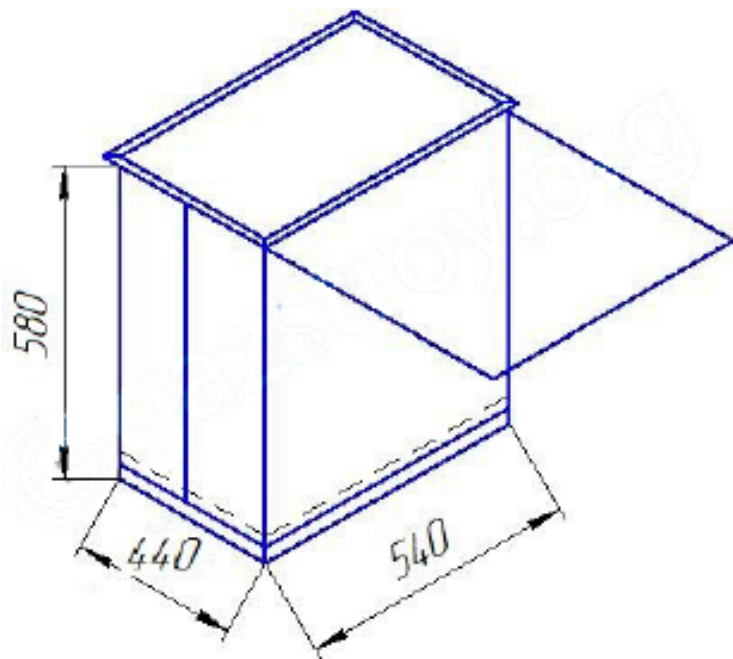
1. ТУ 28.99.39-015-31885400-2019
2. Сертификат соответствия промышленной безопасности № С-РТЭ.002.ТУ.00871
3. Таможенный союз Декларация о соответствии: ЕАЭС N RU

Завод изготовитель оставляет за собой право вносить изменения в конструкцию ДРП, не влияющие на безопасность и надежность в работе

ДРП 2x2 (FE-25)



Описание



Домовый газорегуляторный пункт предназначен для снижения давления распределяемого газа с высокого и среднего до низкого давления, необходимого для работы бытовых газовых приборов.

Для очистки среды от механических примесей ДРП оснащен сетчатым фильтром с номинальным давлением 1,6 МПа

Для измерения входного давления ДРП оснащен манометром с диапазоном показаний 0-0,6 МПа; 0-1,0 МПа, 0-1,6 МПа, класс точности 1,5.

ДРП оснащен регулятором согласно прилагаемого ниже перечня

С целью защиты газопровода за регулятором от временного чрезмерного роста давления газа в регуляторе предусмотрен сбросной клапан (ПСК); в случае дальнейшего повышения роста входного давления газа или значительного понижения выходного давления срабатывает встроенный в регулятор быстрозапорный клапан (ПЗК). ДРП с регуляторами типа В249, RG/2МВ DN50 дополнительно оснащен сбросным клапаном ПСК-25ПН и сбросной свечой.

В регуляторе имеется встроенный фильтр с фильтрацией частиц размером до 0,5мм.

Домовый газорегуляторный пункт изготовлен в виде металлического шкафа или шкафа из композита, внутри которого расположено оборудование. Композитный шкаф обладает вандалоустойчивостью, не поддерживает горение.

Диапазон рабочих температур от -40 С до +60 С

Установка ДРП предусматривается на стене, на кронштейне, на подвижной опоре, на подставке

Для возможности проведения регламентных работ, а также в целях безопасности, перед ДРП необходимо предусматривать установку отключающего устройства.

Ресурс работы ДРП составляет 30 лет

Регулятор устойчиво работает с нулевого расхода газа

Высокое качество выпускаемой продукции подтверждено:

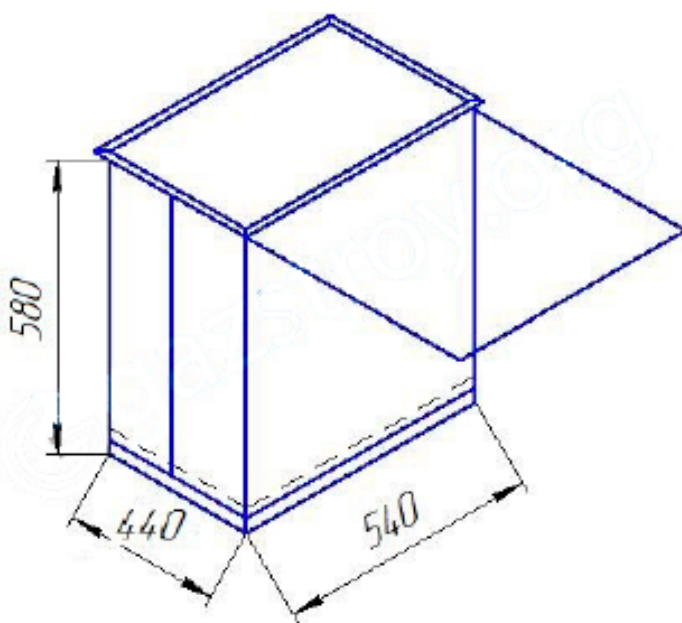
1. ТУ 28.99.39-015-31885400-2019
2. Сертификат соответствия промышленной безопасности № С-РТЭ.002.ТУ.00871
3. Таможенный союз Декларация о соответствии: ЕАЭС N RU

Завод изготовитель оставляет за собой право вносить изменения в конструкцию ДРП, не влияющие на безопасность и надежность в работе

ДРП 2x2 (RF-25)



Описание



Домовый газорегуляторный пункт предназначен для снижения давления распределяемого газа с высокого и среднего до низкого давления, необходимого для работы бытовых газовых приборов.

Для очистки среды от механических примесей ДРП оснащен сетчатым фильтром с номинальным давлением 1,6 МПа

Для измерения входного давления ДРП оснащен манометром с диапазоном показаний 0-0,6 МПа; 0-1,0 Мпа, 0-1,6 Мпа , класс точности 1,5.

ДРП оснащен регулятором согласно прилагаемого ниже перечня

С целью защиты газопровода за регулятором от временного чрезмерного роста давления газа в регуляторе предусмотрен сбросной клапан (ПСК); в случае дальнейшего повышения роста входного давления газа или значительного понижения выходного давления срабатывает встроенный в регулятор быстрозапорный клапан (ПЗК). ДРП с регуляторами типа B249, RG/2MB DN50 дополнительно оснащен сбросным клапаном ПСК-25ПН и сбросной свечой.

В регуляторе имеется встроенный фильтр с фильтрацией частиц размером до 0,5мм.

Домовой газорегуляторный пункт изготовлен в виде металлического шкафа или шкафа из композита, внутри которого расположено оборудование. Композитный шкаф обладает вандалоустойчивостью, не поддерживает горение.

Диапазон рабочих температур от -40 С до +60 С

Установка ДРП предусматривается на стене, на кронштейне, на подвижной опоре, на подставке

Для возможности проведения регламентных работ, а также в целях безопасности, перед ДРП необходимо предусматривать установку отключающего устройства.

Ресурс работы ДРП составляет 30 лет

Регулятор устойчиво работает с нулевого расхода газа

-

Высокое качество выпускаемой продукции подтверждено:

-

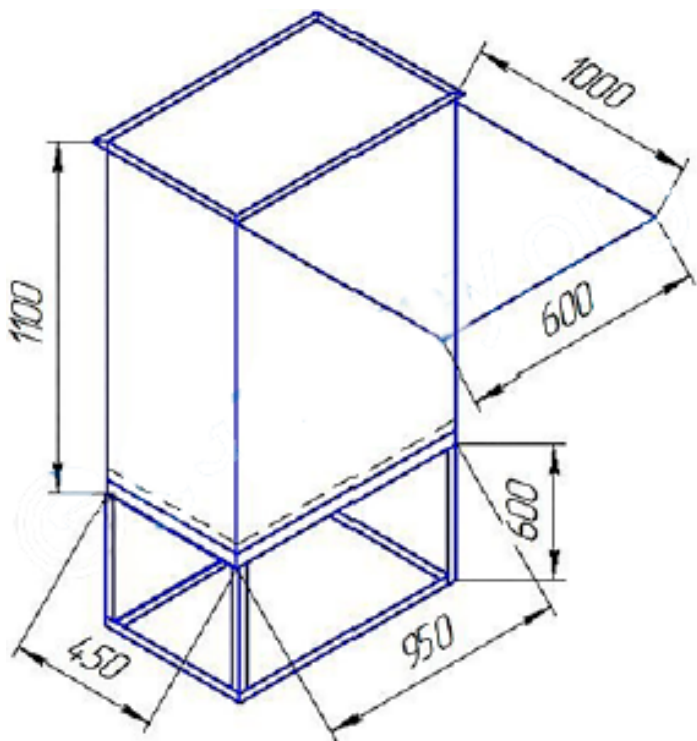
1. ТУ 28.99.39-015-31885400-2019
2. Сертификат соответствия промышленной безопасности № С-РТЭ.002.ТУ.00871
3. Таможенный союз Декларация о соответствии: ЕАЭС N RU

Завод изготовитель оставляет за собой право вносить изменения в конструкцию ДРП, не влияющие на безопасность и надежность в работе

ДРП 2x2 (HP100/APTR)



Описание



Домовый газорегуляторный пункт предназначен для снижения давления распределяемого газа с высокого и среднего до низкого давления, необходимого для работы бытовых газовых приборов.

Для очистки среды от механических примесей ДРП оснащен сетчатым фильтром с номинальным давлением 1,6 МПа

Для измерения входного давления ДРП оснащен манометром с диапазоном показаний 0-0,6 МПа; 0-1,0 Мпа, 0-1,6 Мпа , класс точности 1,5.

ДРП оснащен регулятором согласно прилагаемого ниже перечня

С целью защиты газопровода за регулятором от временного чрезмерного роста давления газа в регуляторе предусмотрен сбросной клапан (ПСК); в случае дальнейшего повышения роста входного давления газа или значительного понижения выходного давления срабатывает встроенный в регулятор быстрозапорный клапан (ПЗК). ДРП с регуляторами типа В249, RG/2MB DN50 дополнительно оснащен сбросным клапаном ПСК-25ПН и сбросной свечой.

В регуляторе имеется встроенный фильтр с фильтрацией частиц размером до 0,5мм.

Домовой газорегуляторный пункт изготовлен в виде металлического шкафа или шкафа из композита, внутри которого расположено оборудование. Композитный шкаф обладает вандалоустойчивостью ,не поддерживает горение.

Диапазон рабочих температур от -40 С до +60 С

Установка ДРП предусматривается на стене, на кронштейне, на подвижной опоре, на подставке

Для возможности проведения регламентных работ, а также в целях безопасности, перед ДРП необходимо предусматривать установку отключающего устройства.

Ресурс работы ДРП составляет 30 лет

Регулятор устойчиво работает с нулевого расхода газа

ДРП 2x2 (HP100/APTR) – домовый газорегуляторный пункт с двумя основными и резервными линиями с регулятором давления HP-100+FRG/ 2MB-C DN25 со штуцером отбора давления газа типа ПЕТЕРСОН производство «Fiorentini» и «MADAS» для понижения с высокого давления 1,2 Мпа на низкое ; способ установки – на подставке.

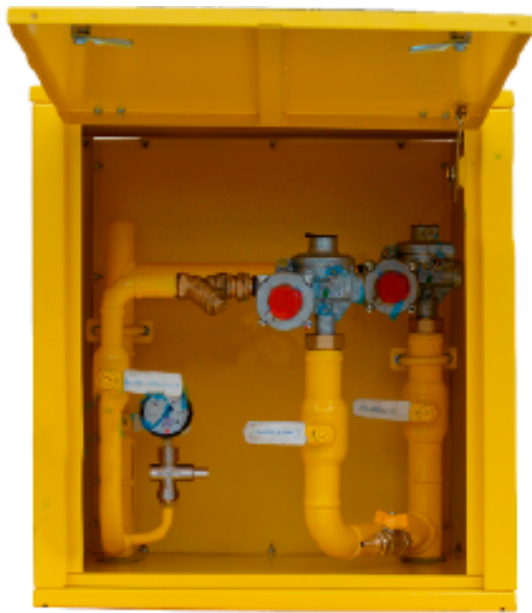
Высокое качество выпускаемой продукции подтверждено:

-

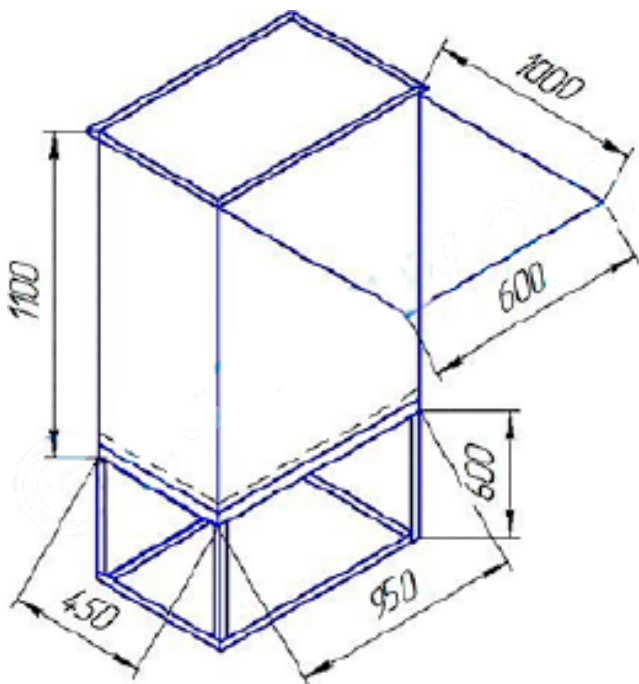
1. ТУ 28.99.39-015-31885400-2019
2. Сертификат соответствия промышленной безопасности № С-РТЭ.002.ТУ.00871
3. Таможенный союз Декларация о соответствии: ЕАЭС N RU

Завод изготовитель оставляет за собой право вносить изменения в конструкцию ДРП, не влияющие на безопасность и надежность в работе

ДРП 2x2 (НР100x2 + FRG/2MB DN25x2) до 90 м3/час



Описание



Домовый газорегуляторный пункт предназначен для снижения давления распределяемого газа с высокого и среднего до низкого давления, необходимого для работы бытовых газовых приборов.

Для очистки среды от механических примесей ДРП оснащен сетчатым фильтром с номинальным давлением 1,6 МПа

Для измерения входного давления ДРП оснащен манометром с диапазоном показаний 0-0,6 МПа; 0-1,0 Мпа, 0-1,6 Мпа , класс точности 1,5.

ДРП оснащен регулятором согласно прилагаемого ниже перечня

С целью защиты газопровода за регулятором от временного чрезмерного роста давления газа в регуляторе предусмотрен сбросной клапан (ПСК); в случае дальнейшего повышения роста входного давления газа или значительного понижения выходного давления срабатывает встроенный в регулятор быстрозапорный клапан (ПЗК). ДРП с регуляторами типа В249, RG/2MB DN50 дополнительно оснащен сбросным клапаном ПСК-25ПН и сбросной свечой.

В регуляторе имеется встроенный фильтр с фильтрацией частиц размером до 0,5мм.

Домовой газорегуляторный пункт изготовлен в виде металлического шкафа или шкафа из композита, внутри которого расположено оборудование. Композитный шкаф обладает вандалоустойчивостью ,не поддерживает горение.

Диапазон рабочих температур от -40 С до +60 С

Установка ДРП предусматривается на стене, на кронштейне, на подвижной опоре, на подставке

Для возможности проведения регламентных работ, а также в целях безопасности, перед ДРП необходимо предусматривать установку отключающего устройства.

Ресурс работы ДРП составляет 30 лет

Регулятор устойчиво работает с нулевого расхода газа

ДРП 2x2(HP 100x2+FRG/ 2MB-C DN25x2) – домовый газорегуляторный пункт с двумя основными и резервными линиями с регулятором давления HP-100+FRG/ 2MB-C DN25 со штуцером отбора давления газа типа ПЕТЕРСОН производство «Fiorentini» и «MADAS» для понижения с высокого давления 1,2 Мпа на низкое ; способ установки – на подставке.

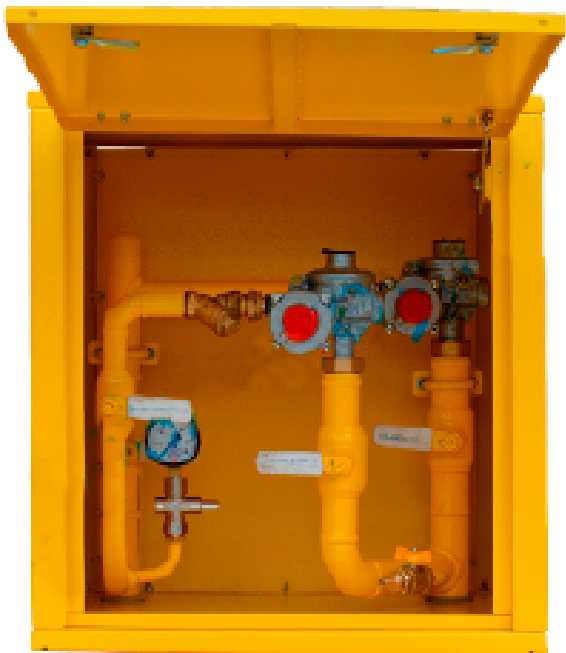
Высокое качество выпускаемой продукции подтверждено:

-

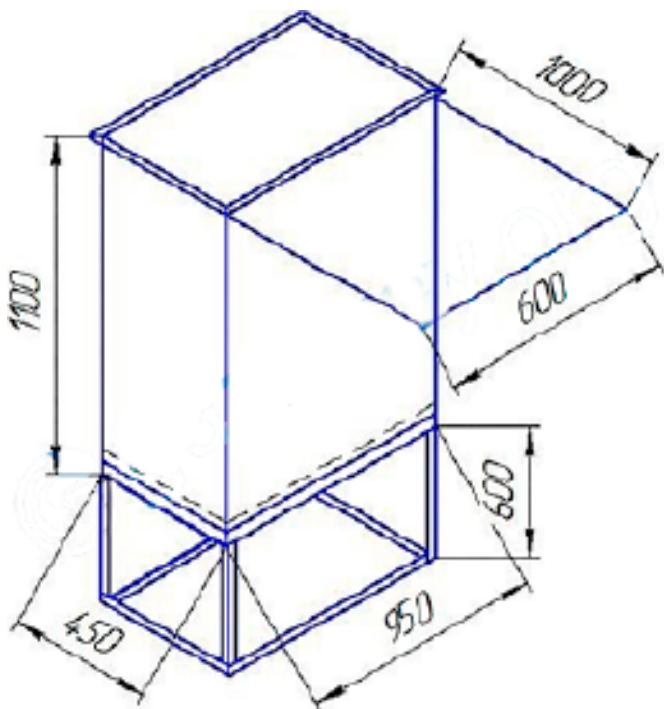
1. ТУ 28.99.39-015-31885400-2019
2. Сертификат соответствия промышленной безопасности № С-РТЭ.002.ТУ.00871
3. Таможенный союз Декларация о соответствии: ЕАЭС N RU

Завод изготовитель оставляет за собой право вносить изменения в конструкцию ДРП, не влияющие на безопасность и надежность в работе

ДРП 2x2 (HP100x2 + FRG/2MB DN25x2) до 200 м3/час



Описание



Домовый газорегуляторный пункт предназначен для снижения давления распределяемого газа с высокого и среднего до низкого давления, необходимого для работы бытовых газовых приборов.

Для очистки среды от механических примесей ДРП оснащен сетчатым фильтром с номинальным давлением 1,6 МПа

Для измерения входного давления ДРП оснащен манометром с диапазоном показаний 0-0,6 МПа; 0-1,0 Мпа, 0-1,6 Мпа, класс точности 1,5.

ДРП оснащен регулятором согласно прилагаемого ниже перечня

С целью защиты газопровода за регулятором от временного чрезмерного роста давления газа в регуляторе предусмотрен сбросной клапан (ПСК); в случае дальнейшего повышения роста входного давления газа или значительного понижения выходного давления срабатывает встроенный в регулятор быстрозапорный клапан (ПЗК). ДРП с регуляторами типа В249, RG/2MB DN50 дополнительно оснащен сбросным клапаном ПСК-25ПН и сбросной свечой.

В регуляторе имеется встроенный фильтр с фильтрацией частиц размером до 0,5мм.

Домовой газорегуляторный пункт изготовлен в виде металлического шкафа или шкафа из композита, внутри которого расположено оборудование. Композитный шкаф обладает вандалоустойчивостью, не поддерживает горение.

Диапазон рабочих температур от -40 С до +60 С

Установка ДРП предусматривается на стене, на кронштейне, на подвижной опоре, на подставке

Для возможности проведения регламентных работ, а также в целях безопасности, перед ДРП необходимо предусматривать установку отключающего устройства.

Ресурс работы ДРП составляет 30 лет

Регулятор устойчиво работает с нулевого расхода газа

ДРП 2х2(НР 100х2+FRG/ 2МВ-С DN25х2) – домовый газорегуляторный пункт с двумя основными и резервными линиями с регулятором давления НР-100+FRG/ 2МВ-С DN25 со штуцером отбора давления газа типа ПЕТЕРСОН производство «Fiorentini» и «MADAS» для понижения с высокого давления 1,2 Мпа на низкое ; способ установки – на подставке.

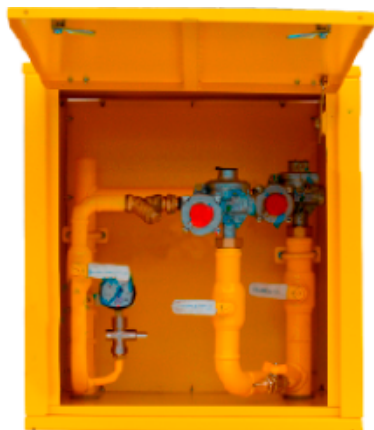
Высокое качество выпускаемой продукции подтверждено:

-

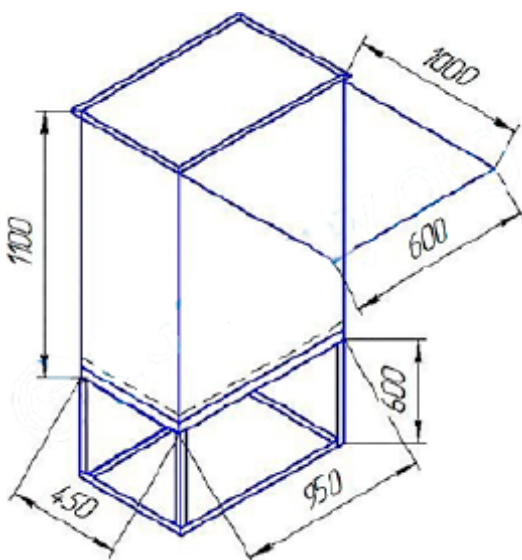
1. ТУ 28.99.39-015-31885400-2019
2. Сертификат соответствия промышленной безопасности № С-РТЭ.002.ТУ.00871
3. Таможенный союз Декларация о соответствии: ЕАЭС N RU

Завод изготовитель оставляет за собой право вносить изменения в конструкцию ДРП, не влияющие на безопасность и надежность в работе

ДРП 2х2 (FRG|2MB – CL DN 25) с узлом учета RABO G25



Описание



Домовый газорегуляторный пункт предназначен для снижения давления распределяемого газа с высокого и среднего до низкого давления, необходимого для работы бытовых газовых приборов.

Для очистки среды от механических примесей ДРП оснащен сетчатым фильтром с номинальным давлением 1,6 МПа

Для измерения входного давления ДРП оснащен манометром с диапазоном показаний 0-0,6 МПа; 0-1,0 Мпа, 0-1,6 Мпа , класс точности 1,5.

ДРП оснащен регулятором согласно прилагаемого ниже перечня

С целью защиты газопровода за регулятором от временного чрезмерного роста давления газа в регуляторе предусмотрен сбросной клапан (ПСК); в случае дальнейшего повышения роста входного давления газа или значительного понижения выходного давления срабатывает встроенный в регулятор быстрозапорный клапан (ПЗК). ДРП с регуляторами типа В249, RG/2MB DN50 дополнительно оснащен сбросным клапаном ПСК-25ПН и сбросной свечой.

В регуляторе имеется встроенный фильтр с фильтрацией частиц размером до 0,5мм.

Домовой газорегуляторный пункт изготовлен в виде металлического шкафа или шкафа из композита, внутри которого расположено оборудование. Композитный шкаф обладает вандалоустойчивостью ,не поддерживает горение.

Диапазон рабочих температур от -40 С до +60 С

Установка ДРП предусматривается на стене, на кронштейне, на подвижной опоре, на подставке

Для возможности проведения регламентных работ, а также в целях безопасности, перед ДРП необходимо предусматривать установку отключающего устройства.

Ресурс работы ДРП составляет 30 лет

Регулятор устойчиво работает с нулевого расхода газа

ДРП 2х2(НР 100х2+FRG/ 2MB DN25х2) – домовый газорегуляторный пункт с двумя основными и резервными линиями с регулятором давления

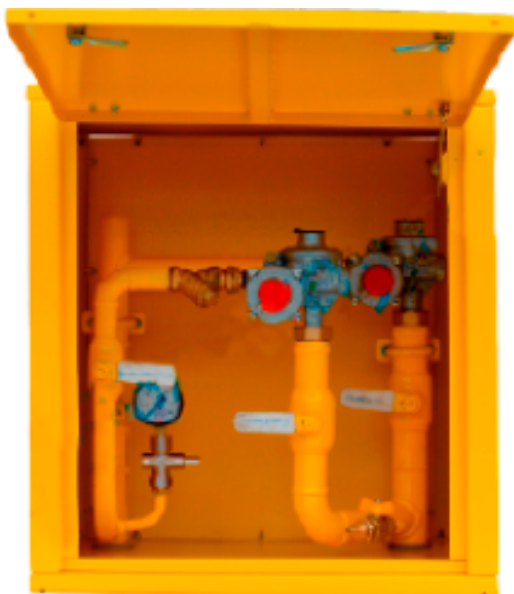
Высокое качество выпускаемой продукции подтверждено:

-

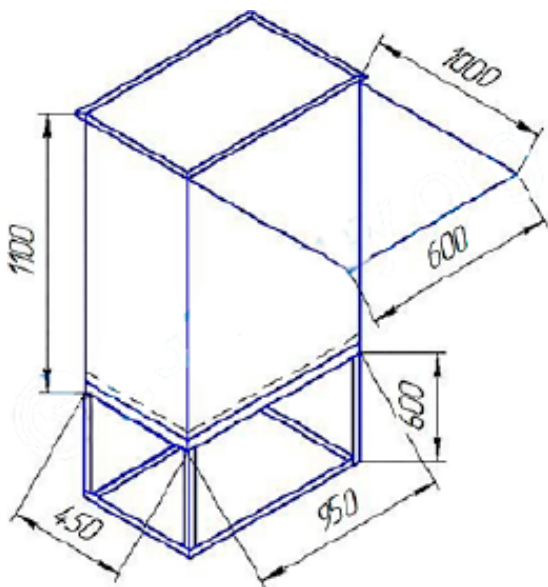
1. ТУ 28.99.39-015-31885400-2019
2. Сертификат соответствия промышленной безопасности № С-РТЭ.002.ТУ.00871
3. Таможенный союз Декларация о соответствии: ЕАЭС N RU

Завод изготовитель оставляет за собой право вносить изменения в конструкцию ДРП, не влияющие на безопасность и надежность в работе

ДРП 2x2 (FRG/2MB – CL DN 25) с узлом учета RABO G40



Описание



Домовый газорегуляторный пункт предназначен для снижения давления распределяемого газа с высокого и среднего до низкого давления, необходимого для работы бытовых газовых приборов.

Для очистки среды от механических примесей ДРП оснащен сетчатым фильтром с номинальным давлением 1,6 МПа

Для измерения входного давления ДРП оснащен манометром с диапазоном показаний 0-0,6 МПа; 0-1,0 МПа, 0-1,6 МПа, класс точности 1,5.

ДРП оснащен регулятором согласно прилагаемого ниже перечня

С целью защиты газопровода за регулятором от временного чрезмерного роста давления газа в регуляторе предусмотрен сбросной клапан (ПСК); в случае дальнейшего повышения роста входного давления газа или значительного понижения выходного давления срабатывает встроенный в регулятор быстрозапорный клапан (ПЗК). ДРП с регуляторами типа В249, RG/2MB DN50 дополнительно оснащен сбросным клапаном ПСК-25ПН и сбросной свечой.

В регуляторе имеется встроенный фильтр с фильтрацией частиц размером до 0,5мм.

Домовый газорегуляторный пункт изготовлен в виде металлического шкафа или шкафа из композита, внутри которого расположено оборудование. Композитный шкаф обладает вандалоустойчивостью, не поддерживает горение.

Диапазон рабочих температур от -40 С до +60 С

Установка ДРП предусматривается на стене, на кронштейне, на подвижной опоре, на подставке

Для возможности проведения регламентных работ, а также в целях безопасности, перед ДРП необходимо предусматривать установку отключающего устройства.

Ресурс работы ДРП составляет 30 лет

Регулятор устойчиво работает с нулевого расхода газа

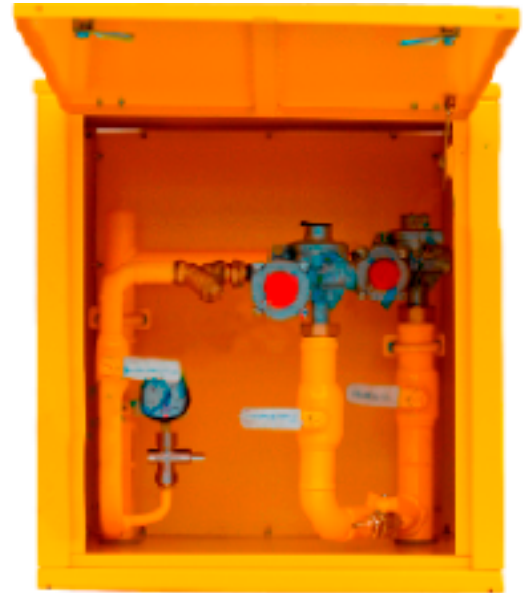
ДРП 2x2(HP 100x2+FRG/ 2MB DN25x2) – домовый газорегуляторный пункт с двумя основными и резервными линиями с регулятором давления

Высокое качество выпускаемой продукции подтверждено:

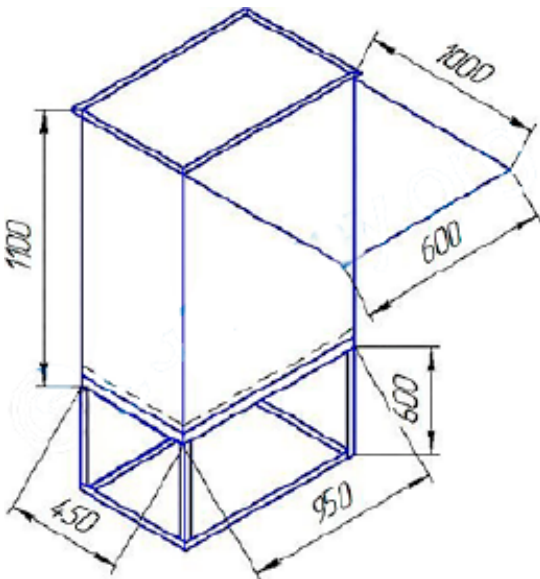
1. ТУ 28.99.39-015-31885400-2019
2. Сертификат соответствия промышленной безопасности № С-РТЭ.002.ТУ.00871
3. Таможенный союз Декларация о соответствии: ЕАЭС N RU

Завод изготовитель оставляет за собой право вносить изменения в конструкцию ДРП, не влияющие на безопасность и надежность в работе

ДРП 2x2 (FRG/2MB – CL DN 25) с узлом учета RABO G65



Описание



Домовый газорегуляторный пункт предназначен для снижения давления распределяемого газа с высокого и среднего до низкого давления, необходимого для работы бытовых газовых приборов.

Для очистки среды от механических примесей ДРП оснащен сетчатым фильтром с номинальным давлением 1,6 МПа

Для измерения входного давления ДРП оснащен манометром с диапазоном показаний 0-0,6 МПа; 0-1,0 МПа, 0-1,6 МПа, класс точности 1,5.

ДРП оснащен регулятором согласно прилагаемого ниже перечня

С целью защиты газопровода за регулятором от временного чрезмерного роста давления газа в регуляторе предусмотрен сбросной клапан (ПСК); в случае дальнейшего повышения роста входного давления газа или значительного понижения выходного давления срабатывает встроенный в регулятор быстрозапорный клапан (ПЗК). ДРП с регуляторами типа B249, RG/2MB DN50 дополнительно оснащен сбросным клапаном ПСК-25ПН и сбросной свечой.

В регуляторе имеется встроенный фильтр с фильтрацией частиц размером до 0,5мм.

Домовый газорегуляторный пункт изготовлен в виде металлического шкафа или шкафа из композита, внутри которого расположено оборудование. Композитный шкаф обладает вандалоустойчивостью, не поддерживает горение.

Диапазон рабочих температур от -40 С до +60 С

Установка ДРП предусматривается на стене, на кронштейне, на подвижной опоре, на подставке

Для возможности проведения регламентных работ, а также в целях безопасности, перед ДРП необходимо предусматривать установку отключающего устройства.

Ресурс работы ДРП составляет 30 лет

Регулятор устойчиво работает с нулевого расхода газа

ДРП 2x2(HP 100x2+FRG/ 2MB DN25x2) – домовый газорегуляторный пункт с двумя основными и резервными линиями с регулятором давления

Высокое качество выпускаемой продукции подтверждено:

1. ТУ 28.99.39-015-31885400-2019
2. Сертификат соответствия промышленной безопасности № С-РТЭ.002.ТУ.00871
3. Таможенный союз Декларация о соответствии: ЕАЭС N RU

Завод изготовитель оставляет за собой право вносить изменения в конструкцию ДРП, не влияющие на безопасность и надежность в работе