



zakaz@gazmashstroi.ru

+7 (8452) 400-114

**ГАЗОРЕГУЛЯТОРНЫЕ ПУНКТЫ ШКАФНЫЕ ГРПШ,
ГАЗОРЕГУЛЯТОРНЫЕ УСТАНОВКИ ГРУ**

Содержание

		Стр.
	Введение	3
1	Описание и работа	3
1.1	Назначение изделия	3
1.2	Технические характеристики	5
1.3	Состав изделия	6
1.4	Устройство и работа	6
1.5	Маркировка и пломбирование	6
1.6	Упаковка	7
2	Использование по назначению	7
2.1	Указание мер безопасности	7
2.2	Подготовка изделия к использованию	8
2.3	Использование изделия	8
3	Техническое обслуживание	9
4	Возможные неисправности	11
5	Транспортирование	11
6	Сведения о рекламациях	11
7	Схема функциональная	12
8	Схема габаритно-установочная	13
9	Вариант монтажа	14

Настоящее руководство по эксплуатации (далее РЭ) на пункты газорегуляторные шкафные ГРПШ (далее - пункты) и газорегуляторные установки (далее ГРУ) предназначено для изучения конструкции, принципа работы, правил монтажа и безопасной эксплуатации, а также содержит сведения о техническом обслуживании, текущем ремонте, маркировке, транспортировании, хранении, рекламациях, приёмке и гарантиях изготовителя.

Эксплуатация пунктов разрешается специализированным предприятиям, организациям газового хозяйства, имеющим лицензию на проведение данного вида работ, имеющим в своём составе штат лиц, обученных и допущенных к выполнению данных работ, а также необходимую материально-техническую базу.

1 Описание и работа

1.1 Назначение изделия

Пункты и ГРУ предназначены для редуцирования высокого или среднего давления на требуемое, автоматического поддержания заданного выходного давления независимо от изменения расхода и входного давления, автоматического отключения подачи газа при аварийных повышении или понижении выходного давления от допустимых заданных значений, очистки газа от механических примесей, а также для коммерческого учета расхода газа.

Пункты используются в системах газоснабжения сельских или городских населённых пунктов и объектов промышленного и сельскохозяйственного назначения.

Условия эксплуатации пункта должны соответствовать климатическому исполнению У категории 1 по ГОСТ 15150-69 для работы при температуре окружающего воздуха от минус 40⁰ С до +60⁰ С, кроме районов вечной мерзлоты и районов с сейсмичностью свыше 6 баллов.

Условия эксплуатации ГРУ, в том числе с узлом учета расхода газа должны соответствовать климатическому исполнению У категории 4 по ГОСТ 15150-69 для работы при температуре окружающего воздуха от 0⁰ С до +60⁰ С.

Пункт и ГРУ изготавливаются в следующих исполнениях:

XXXX.	VENIO.	X.	XX.	XXX.	XXX.	XX.	XX.	XX.	XX.
1	2	3	4	5	6	7	8	9	

- 1 - Обозначение типа изделия из ряда: ГРПШ, ГРУ;
- 2 - Обозначение изделий серии VENIO;
- 3 - Класс изделия выбирается из ряда: С - Стандарт, П - Премиум;
- 4 - Наибольшая пропускная способность из линий редуцирования, входящих в состав пункта, выбирается из ряда:
 - 1- не более 100 нм /ч;
 - 3- не более 300 нм /ч;
 - 6- не более 600 нм /ч;
 - 9- не более 900 нм /ч;
 - 10- не более 1000 нм /ч;
 - 25- не более 2500 нм /ч;
 - 100- не более 10000 нм /ч;
 - 160- не более 16000 нм /ч;
 - 750- не более 75000 нм /ч;
- 5 - Тип схемы редуцирования. Для изделий с одним выходом выбирается по рисунку 1. Для изделий с двумя выходами выбирается по рисунку 2.

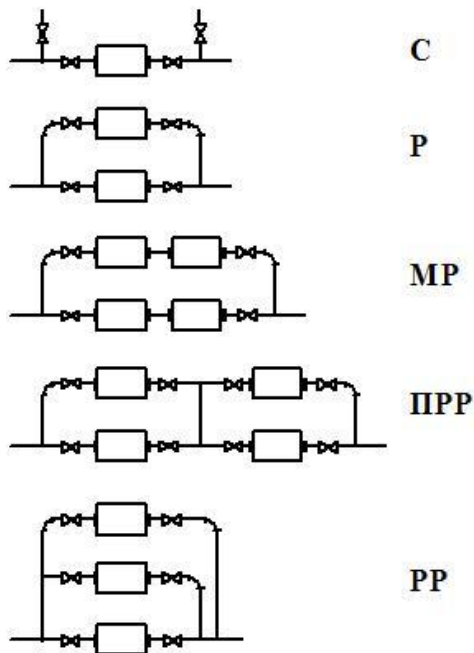


Рисунок 1

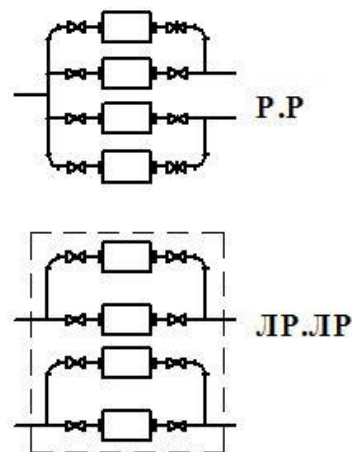


Рисунок 2

— — — — — линия редуцирования

- С - со съемной линия редуцирования;
- Р - с резервной линией редуцирования;
- МР - с резервной линией редуцирования и регуляторами мониторами;
- ПРР - последовательное редуцирование с резервной линией редуцирования;
- РР - с двумя резервными линиями редуцирования;
- Р.Р - с резервными линиями редуцирования и двумя выходами;
- ЛР.ЛР - с параллельными линиями редуцирования несвязанными между собой и резервными линиями редуцирования.

6 - Диапазон выходного давления.

Для изделий с одним выходом выбирается из ряда: Н (до 0,005 МПа), С (свыше 0,005 до 0,3 МПа), В (свыше 0,3 до 1,2 МПа);

Для изделий с двумя выходами выбирается из ряда: НН, НС, НВ, СВ, СС, ВВ.

7 - Наличие устройств учета расхода газа:

- Без указания - устройство учета расхода газа отсутствует;
- У - устройство учета расхода газа в составе пункта.

8 - Наличие системы обогрева:

- Без обозначения - система обогрева отсутствует;
- ОУ - система обогрева в составе пункта с утепленными внешними поверхностями пункта;
- ОН - система обогрева в составе пункта без утепления внешних поверхностей пункта;

9 - Наличие системы телеметрии выбирается из ряда:

- Без обозначения - установка телеметрии не предусмотрена;
- Т0 - с подготовкой под установку телеметрии;
- Т1 - с установленной телеметрией.

Пример обозначения изделия при заказе:

ГРПШ.VENIO.C.100.P.H.OH

Изделие в шкафном исполнении, серии VENIO, класса «Стандарт», с пропускной способностью не более 10000 м³/ч, с одним выходом и резервной линией редуцирования, с низким выходным давлением, без узлов учета расхода газа, с обогревом, не утепленный, система телеметрии отсутствует.

Пример обозначения изделия при заказе:

ГРУ.VENIO.C.100.P.H

Изделие изготовлено на раме, серии VENIO, класса «Стандарт», с пропускной способностью не более 10000 м³/ч, с одним выходом и резервной линией редуцирования, с низким выходным давлением, без узлов учета расхода газа, без обогрева, система телеметрии отсутствует.

1.2 Технические характеристики

1.2.1 Рабочая среда природный газ по ГОСТ 5542-87.

1.2.2 Максимальное значение входного давления 1,2 МПа. (см. паспорт на регулятор).

1.2.3 Настройка значения выходного давления пункта соответствует настройке редуциционной арматуры.

1.2.4 Класс точности редуцирования 10.

1.2.5 Давление начала срабатывания предохранительной арматуры на 0,0005 МПа выше давления закрытия регулятора.

1.2.6 Диапазон настройки давления срабатывания защитной арматуры по повышению выходного давления - (см. эксплуатационную документацию на регулятор давления).

1.2.7 Отклонение давления срабатывания защитной арматуры от заданного значения $\pm 5\%$.

1.2.8 Диапазон настройки давления срабатывания защитной арматуры по понижению выходного давления (см. эксплуатационную документацию на регулятор давления).

1.2.9 Отклонение давления начала открытия предохранительной арматуры от заданного значения не более $\pm 5\%$.

1.2.10 Максимальная пропускная способность линий редуцирования пункта не менее 85 % от максимальной пропускной способности регулятора давления установленного на этой линии редуцирования.

1.2.11 Номинальная тепловая мощность газо-горелочного устройства, 0,5 кВт. (при наличии)

1.2.12 Присоединительные размеры входного и выходного патрубка указаны на рисунке 3 настоящего РЭ.

1.2.13 Масса, указана в паспорте на данное изделие.

1.2.14 Габаритные размеры пункта, ГРУ см. рисунок 4 настоящего РЭ.

1.2.15 Средний срок службы пункта, ГРУ до списания, лет 30.

Срок службы газового оборудования определяется по паспортам на входящее оборудование.

Срок службы защитных лакокрасочных покрытий пункта, ГРУ составляет 20 лет с проведением текущих ремонтов по состоянию. Срок антикоррозийного покрытия линий редуцирования составляет 30 лет с проведением текущих ремонтов по состоянию.

Примечание – Завод-изготовитель выпускает пункты с настройкой на минимальное выходное давление, или на давление, указанное при заказе.

1.3 Состав изделия

1.3.1 Пункт и ГРУ с одной линией редуцирования имеет в своём составе:

- линию редуцирования газа с регулятором давления, фильтром газовым, предохранительным сбросным клапаном, узлом учета расхода газа (при необходимости), а также байпасную линию.

Пункт и ГРУ с двумя линиями редуцирования имеет аналогичные по составу рабочую и резервную линии.

1.4 Устройство и работа

1.4.1 Пункт представляет собой металлический шкаф, установленный на каркасном основании, в котором расположено газовое оборудование. ГРУ представляет собой каркасную раму с расположенным в ней газовым оборудованием. Схема функциональная пункта и ГРУ включает в себя линию редуцирования давления газа, которая имеет в своём составе редуцирующее устройство и защитную арматуру. Автономно расположена предохранительная арматура, которая предназначена для сброса в атмосферу части газа при повышении выходного давления. При дальнейшем повышении или понижении выходного давления срабатывает защитная арматура.

Для очистки газа от механических примесей служит фильтр.

Для учета расхода газа используется счетчик газовый (при необходимости).

Примечание – на время транспортирования пункта и ГРУ, вместо узла учета устанавливается технологическая катушка

Для контроля давления газа на входе и выходе установлены манометры. На фильтре, предусмотрен индикатор перепада давления на фильтрующей кассете.

По заказу потребителя для контроля температуры газа, давления газа на входе и выходе могут быть установлены термометр и манометры самопишущие.

Электрооборудование, по заказу потребителя, содержит счетчик бытовой, выключатель, светильник во взрывозащищенном исполнении, систему автоматики и телеметрии.

В пункте и ГРУ могут быть некоторые отличия от указанной схемы и руководства по эксплуатации, так как завод-изготовитель постоянно работает над усовершенствованием конструкции.

1.4.2 Пункт, ГРУ работает следующим образом.

Газ по входному трубопроводу, через входной кран, фильтр, счетчик газовый (при наличии) поступает на вход редуцирующей арматуры, где редуцируется до необходимой величины и через выходной кран поступает к потребителю.

1.5 Маркировка и пломбирование

1.5.1 С наружной стороны пункта закреплена табличка, содержащая:

- товарный знак и/или наименование предприятия-изготовителя;
- наименование, обозначение и шифр изделия;
- номер технических условий;
- показатель полного (эксплуатационного) веса в килограммах (кг.);
- габаритные размеры в метрах (м);
- заводской номер;
- месяц и год выпуска;
- маркируется единым знаком обращения на рынке.

Для пункта редуцирования газа, оснащенного электрооборудованием, дополнительно должны быть нанесены следующие данные:

- номинальное напряжение;

- номинальная потребляемая мощность электроэнергии;
- символ степени защиты от поражения электрическим током.

Пункты и ГРУ, поставляемые на рынки государств - членов Таможенного союза дополнительно маркируются единым знаком обращения на рынке в соответствии с ТР ТС 010/2011.

Двери пункта опломбированы согласно конструкторской документации.

1.5.2 Маркировка и пломбирование комплектующего оборудования указаны в паспортах завода изготовителя на данное оборудование.

1.6 Упаковка

Шкафные пункты должны быть упакованы пленкой типа «Порилекс НПЭ» ТУ 2246-029-0020-3430-2003. ГРУ поставляются без упаковки.

Выступающие патрубки входного и выходного трубопроводов, все резьбы трубопроводов должны быть обернуты скотчем или водонепроницаемой бумагой закрепленной шпагатом.

Эксплуатационная документация уложена в водонепроницаемую папку для документов. Комплекты запчастей упакованы в полиэтиленовый пакет и закреплены внутри пункта, ГРУ.

2 Использование по назначению

2.1 Указание мер безопасности

2.1.1 Перед присоединением к действующему газопроводу, а также после ремонта, провести внешний осмотр пункта, ГРУ и произвести опрессовку по нормам СП 62.13330.2011 «СНиП 42-01-2002. Газораспределительные системы».

Запрещается производить пуск газа без контрольной опрессовки.

2.1.2 При эксплуатации пункта, ГРУ во избежании несчастных случаев запрещается:

-подтягивать болты фланцев, сальников или резьбовые соединения газопроводов при наличии в нем давления свыше 0,6МПа;

-курить, зажигать спички;

-устранять неисправности пункта лицам, не имеющим на это права.

2.1.3 Плотность соединения газопроводов и фланцевых соединений должна проверяться мыльной эмульсией.

2.1.4 На дверях пункта должна быть хорошо видна предупреждающая надпись «Огнеопасно-Газ». Дверцы пункта и обогревателя должны закрываться на замок.

2.1.5 В случае появления запаха газа у места установки пункта или неисправности сборочных единиц, прекращения поступления газа к потребителю необходимо для устранения неисправностей вызвать представителя эксплуатационной или аварийной службы газового хозяйства.

2.1.6 Счетчик газа и каркас пункта должны быть заземлены, в местах заземления должен быть знак заземления.

2.1.7 При температуре окружающего воздуха ниже 5 °С должна быть включена система обогрева.

2.1.8 Стрелки на корпусе счетчика (при наличии), фильтров, кранов, должны совпадать с направлением потока газа.

2.2 Подготовка изделия к использованию

2.2.1 Проверить пункт, ГРУ наружным осмотром на отсутствие механических повреждений и сохранность пломбы.

2.2.2 Проверить комплектность поставки в соответствии с разделом 2 ПС.

2.2.3 Монтаж пункта, ГРУ должен производиться предприятием, имеющим лицензию на производство данного вида работ, в соответствии с указаниями приведёнными в РЭ, ПБ 12-529-03, СП 62.13330.2011 «СНиП 42-01-2002. Газораспределительные системы».

Пункт установить на ленточный фундамент высотой не менее 150 мм и закрепить анкерными болтами М16, при этом угловое отклонение счетчика газа должно соответствовать требованию, указанному в руководстве по эксплуатации на счетчик.

2.2.4 Молниезащита должна быть выполнена в соответствии с требованиями СО 153-34.21.122-2003.

2.2.5 При установке пункта, ГРУ на газопровод технологическую резьбу (при наличии) на сбросном патрубке и резьбу на импульсном трубопроводе, а также заглушки со штуцерами, срезать.

2.2.6 Подсоединить сбросной трубопровод к выходному трубопроводу за пунктом на расстояние не менее 5Ду выходной трубы после ближайшего местного сопротивления. Импульсный трубопровод подключать согласно эксплуатационной документации на регулятор.

2.2.7 Установить продувочные трубопроводы, если они демонтированы для транспортировки.

2.2.8 Подключить электрооборудование пункта к электросети в соответствии со схемой общей принципиальной, схемой электрической.

На рисунке 5 указан вариант монтажа пункта.

На рисунке 4 показана габаритно-установочная схема.

2.2.9 По окончании монтажных работ необходимо произвести контрольную опрессовку соединений трубопроводов.

2.2.10 До пуска пункта, ГРУ ответственный обязан:

- провести внутренний осмотр пункта, ГРУ;

- проверить закрытое положение кранов;

- провести инструктаж слесарей пусковой бригады по правилам безопасности при пуске газа.

При обнаружении любой неисправности пуск газа не должен производиться до полного её устранения.

2.2.11 При пуске газа выпуск газозвоздушной смеси должен производиться через продувочный трубопровод, плавно открыв кран входного продувочного трубопровода.

2.2.12 При продувке должны выполняться требования ПБ 12-529-03.

2.3 Использование изделия

Перед пуском пункта, ГРУ в работу все краны должны быть закрыты.

К штуцеру 31 подсоединить манометр. Плавно открыть кран 1 (в соответствии с рис.1) и взвести отключающее устройство регулятора (в соответствии с РЭ на регулятор). Открыть кран 3 и кнопочный кран 60 и проконтролировать выходное давление по манометру. Аналогично производится пуск в работу резервной линии пункта с двумя линиями редуцирования при плавно открытом кране 25.

В процессе работы контролируется входное давление по манометру 13 при открытом кнопочном кране 60.

2.3.2 Работа на байпасе.

2.3.3 Контроль срабатывания автоматического отключающего устройства.

Контроль автоматического отключающего устройства по повышению выходного давления производится подсоединением к штуцеру 21, автономного давления равного выходному, при этом краны 1 и 2 должны быть закрыты. Взвести клапан автоматического отключающего устройства регулятора и постепенно, повышая давление, контролируемое по манометру, подключенному к штуцеру 31, определить срабатывание клапана на слух по щелчку.

Открыть кран 6 и медленно сбрасывать в "свечу" давление до величины равной выходному давлению. Взвести клапан автоматического отключающего устройства регулятора, продолжая медленно сбрасывать давление до срабатывания автоматического отключающего устройства по понижению выходного давления, которое определяется на, слух по щелчку.

2.3.4 Контроль срабатывания предохранительного сбросного клапана. Аналогичным подсоединением автономного давления равного выходному к штуцеру 18 при закрытом кране 12, по методике, описанной выше, производится контроль клапана предохранительного сбросного. Давление срабатывания определяется по манометру 20.

2.3.5 Контроль автоматического отключающего устройства и сбросного клапана возможны при использовании давления от постороннего источника. Продувка осуществляется через «свечу» с помощью кранов 5 и 6.

2.3.6 Настройка регулятора и автоматического отключающего устройства, а также сбросного клапана производится в соответствии с требованиями РЭ на них.

2.3.7 При снижении температуры окружающего воздуха ниже 0°C (для пунктов) открыть кран 32 и произвести розжиг обогревателя согласно паспорта на ОГШН. Температура воздуха внутри пункта должна быть не ниже +1°C.

3 Техническое обслуживание

3.1 Техническое обслуживание пунктов, ГРУ должно осуществляться эксплуатирующей организацией, имеющей соответствующую лицензию территориальных органов Ростехнадзора России. К эксплуатации и работам по техническому обслуживанию пунктов должны допускаться лица, прошедшие соответствующее обучение и имеющие документы установленного образца.

3.2 Пункт и ГРУ, в пределах гарантийного срока, подлежит периодическому осмотру технического состояния в объеме таблицы 3. Срок осмотра устанавливается производственной инструкцией, но не реже одного раза в 3 месяца.

Таблица 3

Содержание работ и методика их проведения	Технические требования	Приборы, инструменты, приспособления и материалы, необходимые для выполнения работ
1	2	3
1 Проверка герметичности всех соединений	Утечки газа в соединениях не допускаются	Мыльная эмульсия
2 Наружный осмотр технологического оборудования пункта	Отсутствие механических повреждений	Визуальный осмотр
3 Проверка давления газа после регулятора	Давление газа за регулятором должно быть в пределах $\pm 10\%$ от настроечного давления	Манометр класса не ниже 1,5
4 Проверка срабатывания автоматического отключающего устройства	Давление газа срабатывания должно быть в пределах $\pm 10\%$ от настроечного давления	Манометр класса не ниже 1,5
5 Проверка срабатывания сбросного предохранительного клапана КПС-Н	Давление газа срабатывания должно быть в пределах $\pm 10\%$ от настроечного давления	Манометр класса не ниже 1,5
6 Проверка фактического падения давления на фильтроэлементе	Перепад давления на фильтре не должен превышать 0,01 МПа	Манометр, входящий в состав пункта
7 Наружный и внутренний осмотр обогревателя ¹	Отсутствие механических повреждений	Визуально

¹Пункт с обогревом.

3.3 Объёмы, сроки всех видов работ, выполняемых при осмотре технического состояния, техническом обслуживании, текущем и капитальном ремонте за пределами гарантийного срока, должны производиться в соответствии с производственной инструкцией и требованиями “Правил технической эксплуатации и требований безопасности труда в газовом хозяйстве Российской Федерации” и “Правил безопасности в газовом хозяйстве”.

При проведении работ необходимо руководствоваться “Правилами применения технических устройств на опасных производственных объектах”, “Типовой инструкцией по организации безопасного проведения огневых работ на взрывоопасных и взрывопожароопасных объектах”.

4 Возможные неисправности и способы их устранения

Неисправности	Вероятная причина	Метод устранения
Утечка газа во фланцевых соединениях	1 Нарушение целостности уплотняющей прокладки 2 Ослабление крепления	Заменить уплотняющую прокладку Проверить усилие затяжки болтового соединения

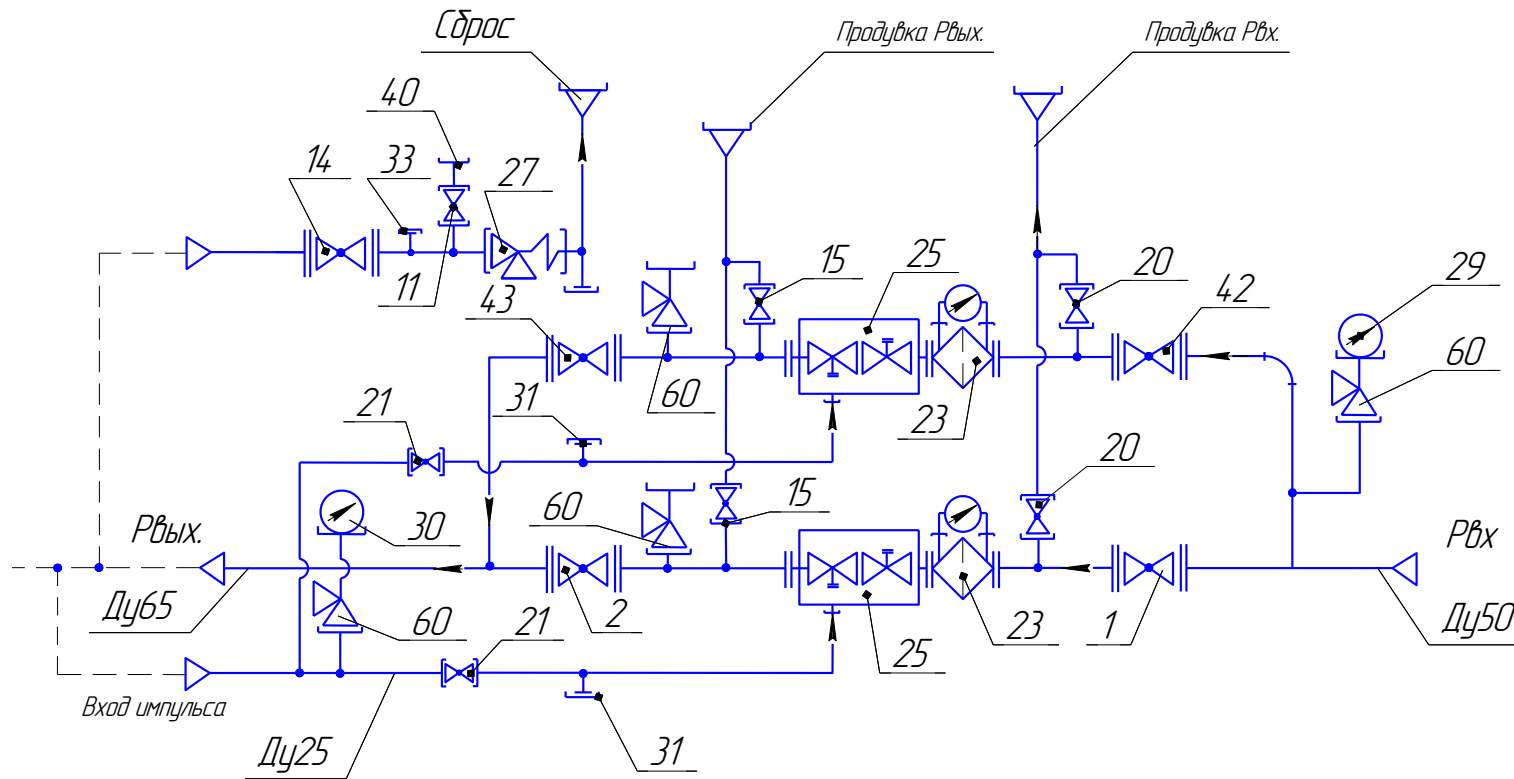
Возможные неисправности изделий, входящих в состав пункта, и способы их устранения изложены в технической документации на эти изделия.

5 Транспортирование

5.1 Транспортирование пункта, ГРУ осуществляется по группе условий хранения 4 ГОСТ 15150-69 в крытых транспортных средствах, в которых колебания температуры и влажности воздуха могут несущественно отличаться от колебаний на открытом воздухе (в железнодорожных вагонах, контейнерах, закрытых автомашинах и др.). При этом пункт и ГРУ должны располагаться в вертикальном положении, а также надежно закреплены от перемещений во всех видах транспорта. Во избежание нарушения лакокрасочного покрытия и замятия облицовочных панелей пункта при транспортировании, запрещается крепить шкафные пункты «Премиум» класса за грузовые болты.

6 Сведения о рекламациях

Акт о вскрытых дефектах, обнаруженных в пункте, ГРУ, составляется в течение 5 дней после их обнаружения в соответствии с «Инструкцией о порядке приемки продукции производственно-технического назначения и товаров народного потребления по качеству (утв. постановлением Госарбитража СССР от 25 апреля 1966 г. N П-7) (с изменениями, внесенными постановлениями Госарбитража СССР от 29 декабря 1973 г. N 81 и от 14 ноября 1974 г. N 98)».



1,2,14,42,43 –кран шаровой Ду50; 11 –кран шаровой Ду15; 15,20 –кран шаровой Ду20; 21 –кран шаровой Ду20; 23 –фильтр ФГВ-50/6; 25 –регулятор типа РДГ-50; 27 – клапан ПСК; 29 –манометр вход. давления; 30 –манометр выход. давления; 31,33 –штуцер для подключения выходного давления (М14х1); 39,40 –штуцер для подключения выходного манометра; 60 –кран кнопочный.

Рисунок 3 – Схема функциональная газорегуляторной установки ГРУ с двумя линиями редуцирования

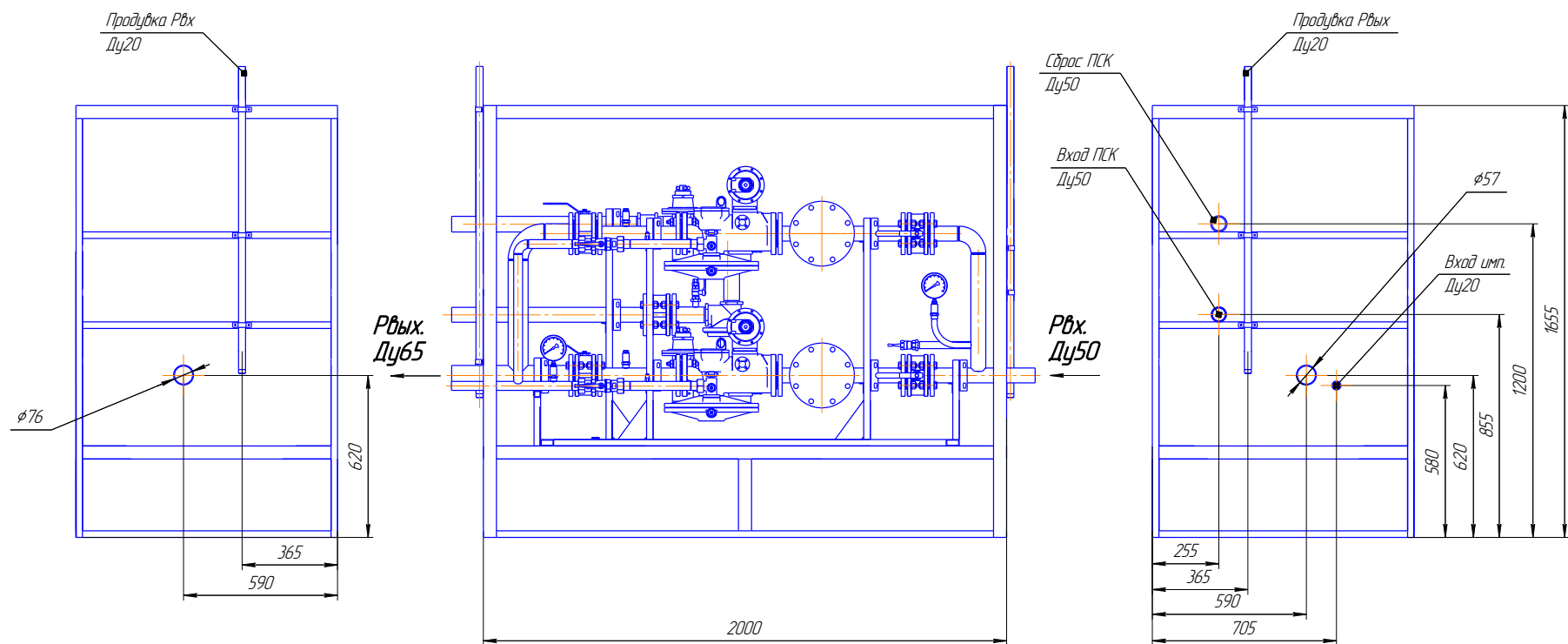


Рисунок 4 – Габаритно-установочная схема газорегуляторной установки ГРУ с двумя линиями редуцирования

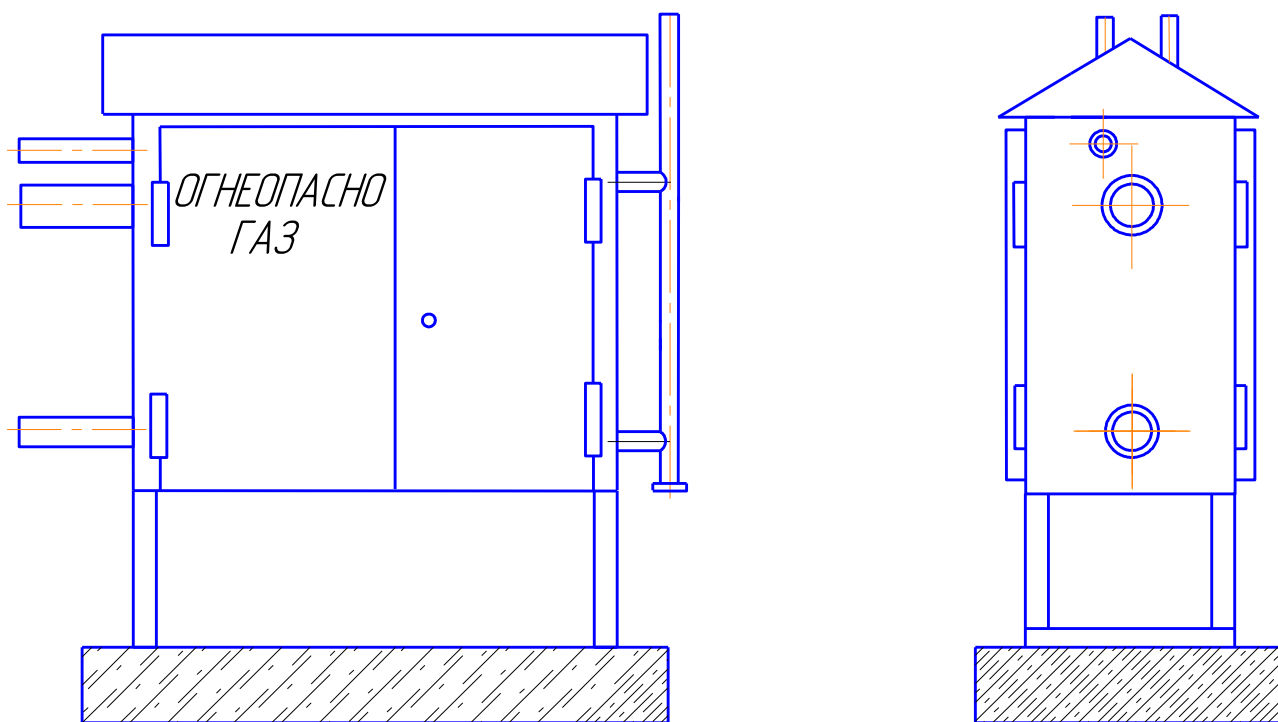


Рисунок 5 – Вариант монтажа пункта шкафного ГРПШ