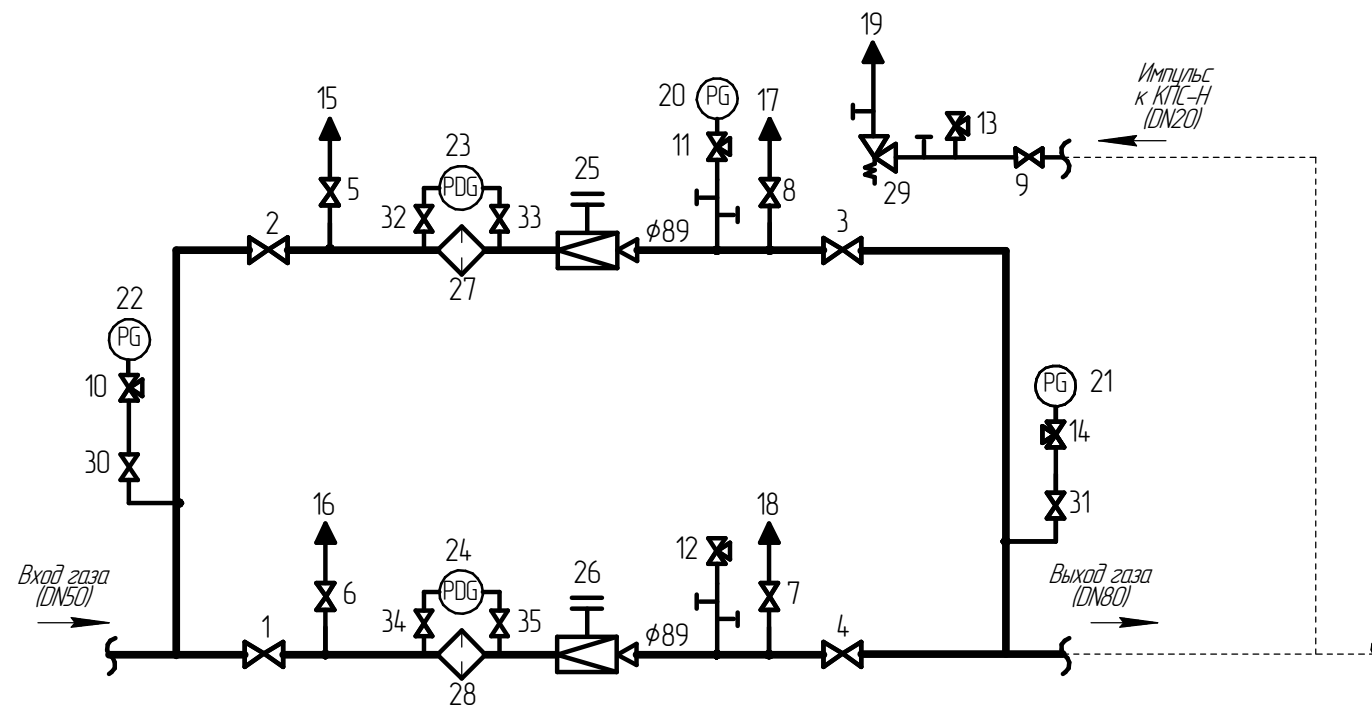




Объект: _____

ТЕХНОЛОГИЧЕСКАЯ СХЕМА ОБОРУДОВАНИЯ (4.2)

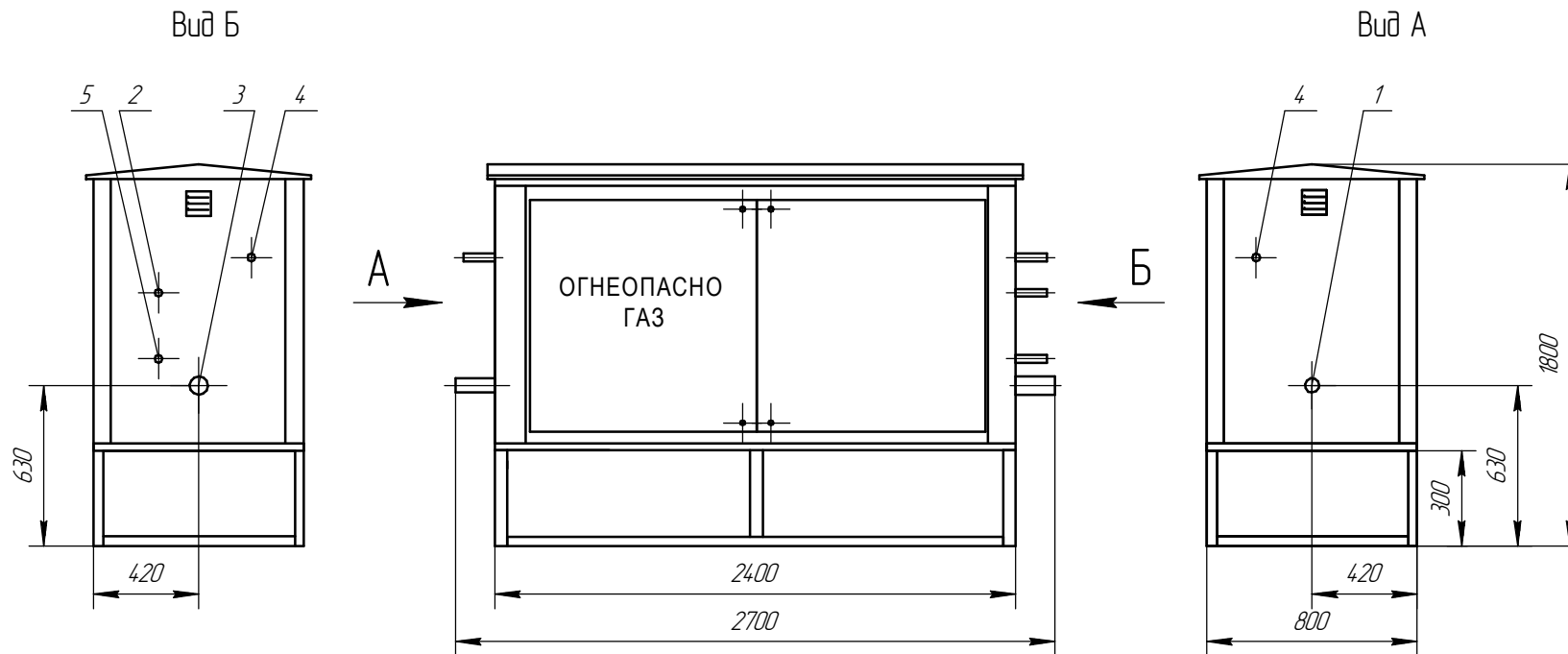


Условные обозначения и спецификация

Номер на схеме	Наименование	Условное обозначение	Марка (модель)	Кол-во
1-2	Кран шаровой	☒	DN50	2
3-4	Кран шаровой	☒	DN80	2
5-9	Кран шаровой	☒	DN20	5
10-14	Кран под манометр	☒		5
15-19	Газопровод сбросной (свеча)	▲		5
20	Манометр (для настройки)	PG	(0 - 6, 10 кПа)	1
21	Манометр	PG	(0 - 6, 10 кПа)	1
22	Манометр	PG	(0 - 0,6; 1,0 МПа)	1
23-24	Индикатор перепада давления	PDG	ИПД	2
25-26	Регулятор давления газа	☒	VENIO-B-H-3/-6/-9	2
27-28	Фильтр газовый	◊	ФГ-50	2
29	Предохранительный сбросной клапан	☒	КПС-Н	1
30-31	Кран шаровой	☒	DN15	2
32-35	Кран под ИПД	☒		4

Газопровод	—
Направление потока газа	→
Переход	◁

ГАБАРИТНО-УСТАНОВОЧНАЯ СХЕМА



1-входной патрубок (DN50); 2-сброс с КПС-Н (DN20); 3-выходной патрубок (DN80);
4-продувочный патрубок (DN20); 5-импульс к КПС-Н (DN20).

Пропускная способность регулятора

Рвх, МПа	Рвых (2 - 5) кПа			
	VENIO-B-H-3	VENIO-B-H-6	VENIO-B-H-9	VENIO-B-H-10
0,1	100	120	150	120
0,3	170	300	450	250
0,6	300	600	900	500
1,2	—	—	—	1000

Обслуживание одно/двухстороннее	
Утепление (утепленный/неутепленный)	
Электрическая мощность, кВт	—
Масса, не более, кг	650

Заказчик

_____ (должность)

_____ (должность)

_____ (подпись) (инициалы, фамилия)

_____ (подпись) (инициалы, фамилия)

_____ (дата)

_____ (дата)