

ПКН(В)-50, ПКН(В)-80, ПКН(В)-100, ПКН(В)-200



*ПКН*

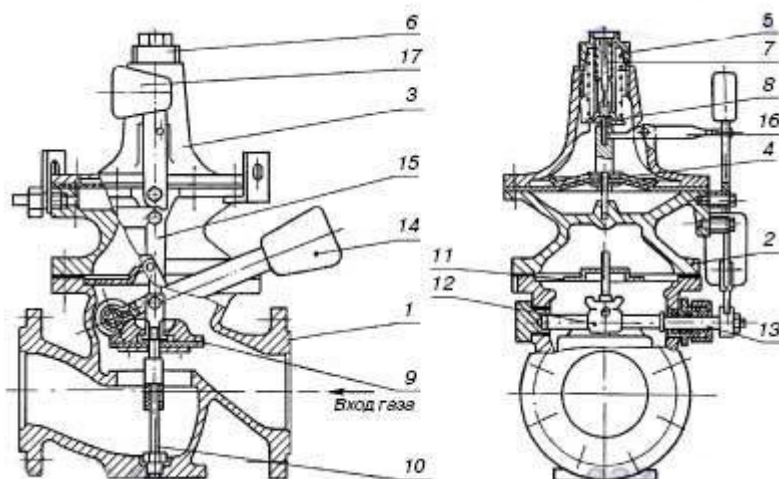
ПКН или ПКВ представляют собой предохранительные запорные клапаны, которые в случае возникновения аварийных ситуаций, при которых происходит отклонение давления газа от заданных пределов, прекращают его подачу.

Выпуск данных клапанов осуществляется в климатическом исполнении У 4-й категории, согласно ГОСТ 15150-69 с диаметром Ду 50, 100 и 200.

Отличия в маркировке обусловлены исполнением ПКН – для низкого давления, ПКВ – для высокого.

Так же существуют модификации вышеперечисленных моделей с электромагнитом – ПКНЭ.

*По специальному заказу, возможно изготовление ПКН(В)-80 с Ду-80.*



- 1 — корпус
- 2 — переходной фланец
- 3 — крышка
- 4 — мембрана
- 5 — большая пружина
- 6 — пробка
- 7 — малая пружина

- 8 — шток
- 9 — клапан
- 10 — направляющая стойка
- 11 — тарелка
- 12 — вилка
- 13 — поворотный вал
- 14 — рычаг
- 15 — анкерный рычаг
- 16 — коромысло
- 17 — молоток

### **Технические характеристики: ПКН(В)-50**

Рабочее давление: 1,2(12) МПа (кгс/см<sup>2</sup>)

#### **Диапазон настройки**

на срабатывание ПКН:

при понижении давления: 0,0003–0,003 (0,003–0,03) МПа (кгс/см<sup>2</sup>)

при повышении давления: 0,002–0,06 (0,02–0,6) МПа (кгс/см<sup>2</sup>)

на срабатывание ПКВ:

при понижении давления: 0,003–0,03 (0,03–0,3) МПа (кгс/см<sup>2</sup>)

при повышении давления: 0,03–0,6 (0,3–6) МПа (кгс/см<sup>2</sup>)

Точность срабатывания: ±5%

Диаметр условного прохода: 50 мм

Строительная длина: 230 мм

Габаритные размеры: 385х300х478

Масса: 33,2 кг

### **ПКН(В)-100**

Рабочее давление: 1,2(12) МПа (кгс/см<sup>2</sup>)

#### **Диапазон настройки**

на срабатывание ПКН:

при понижении давления: 0,0003–0,003 (0,003–0,03) МПа (кгс/см<sup>2</sup>)

при повышении давления: 0,002–0,06 (0,02–0,6) МПа (кгс/см<sup>2</sup>)

на срабатывание ПКВ:

при понижении давления: 0,003–0,03 (0,03–0,3) МПа (кгс/см<sup>2</sup>)

при повышении давления: 0,03–0,6 (0,3–6) МПа (кгс/см<sup>2</sup>)

Точность срабатывания: ±5%

Диаметр условного прохода: 100 мм

Строительная длина: 350 мм

Габаритные размеры: 388х270х591

Масса: 72,7 кг

### **ПКН(В)-200**

Рабочее давление: 1,2(12) МПа (кгс/см<sup>2</sup>)

#### **Диапазон настройки**

на срабатывание ПКН:

при понижении давления: 0,0003–0,003 (0,003–0,03) МПа (кгс/см<sup>2</sup>)

при повышении давления: 0,002–0,06 (0,02–0,6) МПа (кгс/см<sup>2</sup>)

на срабатывание ПКВ:

*при понижении давления: 0,003–0,03 (0,03–0,3) МПа (кгс/см<sup>2</sup>)*

*при повышении давления: 0,03–0,6 (0,3–6) МПа (кгс/см<sup>2</sup>)*

*Точность срабатывания: ±5%*

*Диаметр условного прохода: 200 мм*

*Строительная длина: 600 мм*

*Габаритные размеры: 600x388x742*

*Масса: 143,3 кг*