

Предохранительные запорные клапаны - это вид трубопроводной арматуры, предназначенный для автоматической защиты технологической системы и трубопроводов.

Предохранительные клапаны, производства ООО ПКФ «Экс-Форма», предназначены для предотвращения недопустимого повышения или понижения давления газа на газопроводах и газорегуляторных пунктах.

Предохранительно-запорные клапаны ПЗК



Клапаны предохранительные запорные **ПЗК** предназначены для герметичного перекрытия подачи неагрессивных углеводородных газов.

Клапаны ПЗК автоматически закрываются при выходе контролируемого давления за установленные верхний и нижний пределы. Открытие запорных клапанов производится вручную. Произвольное открытие клапанов исключено.

Клапаны ПЗК изготавливаются в климатическом исполнении УЗ ГОСТ 15150 (от - 40о С до + 45оС), а по типоразмерам - с условным проходом DN-50, DN-100, DN-200 низкого или высокого контролируемого давления.

Установка клапанов ПЗК производится перед регулятором давления газа.

ПРЕИМУЩЕСТВА ЗАПОРНОГО КЛАПАНА ПЗК:

- принципиально новая конструкция прибора и отсутствие внешних исполнительных механизмов исключают ложные срабатывания клапана;
- конструкция прибора исключает смещение рабочего клапана относительно седла;
- минимальное количество трущихся деталей шарикового затвора повышает точность срабатывания и надежность работы;

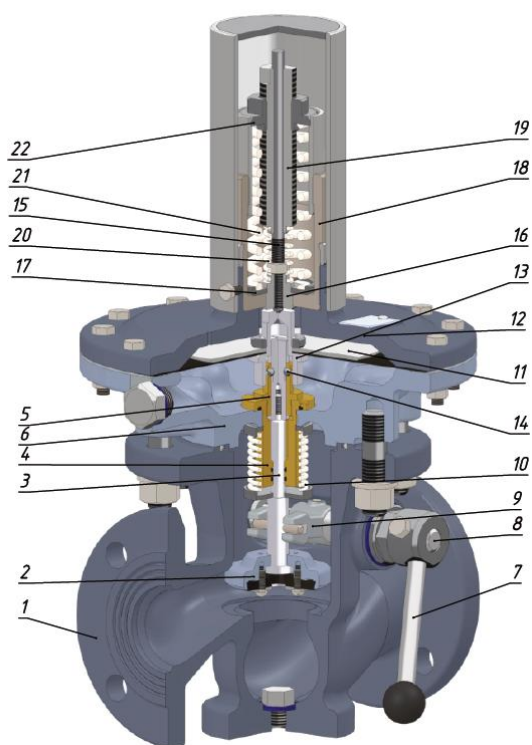
Телефон: **(8452) 400-115**

E-mail: **zakaz@gazmashstroi.ru**

ТЕХНИЧЕСКИЕ ХАРАКТЕРИСТИКИ КЛАПАНОВ ПЗК

Наименование параметра	ПЗК-50Н	ПЗК-50В	ПЗК-100Н	ПЗК-100В	ПЗК-200Н	ПЗК-200В
Рабочая среда	природный газ ГОСТ 5542	природный газ ГОСТ 5542	природный газ ГОСТ 5542	природный газ ГОСТ 5542	природный газ ГОСТ 5542	природный газ ГОСТ 5542
Условный проход, DN, мм	50	50	100	100	200	200
Максимальное входное давление, МПа	1,2	1,2	1,2	1,2	0,6/1,2	0,6/1,2
Пределы настройки контролируемого давления: - при понижении давления, Кпа - при повышении давления, Кпа	0,3-3 2-75	3-30 30-750	0,3-3 2-75	3-30 30-750	0,3-3 2 -75	3-30 30-750
Точность срабатывания, %, не более	2	5	2	5	2	5
Класс герметичности	"А" по ГОСТ 9544	"А" по ГОСТ 9544	"А" по ГОСТ 9544	"А" по ГОСТ 9544	"А" по ГОСТ 9544	"А" по ГОСТ 9544
Строительная длина, мм	230±1,5	230±1,5	350±2	350±2	600±2	600±2
Габаритные размеры, не более: - длина, мм - ширина, мм - высота, мм	330 265 480	330 265 480	360 300 600	360 300 600	600 390 795	600 390 795
Соединение с газопроводом	фланцевое по ГОСТ 12817	фланцевое по ГОСТ 12817	фланцевое по ГОСТ 12817	фланцевое по ГОСТ 12817	фланцевое по ГОСТ 12817	фланцевое по ГОСТ 12817
Масса, кг, не более	31,5	31,5	52,5	52,5	141	141

УСТРОЙСТВО КЛАПАНА ПЗК



Клапан предохранительный запорный имеет фланцевый корпус вентиляного типа 1. Внутри корпуса находится седло, которое перекрывается клапаном 2 с резиновым уплотнителем.

Клапан свободно висит на штоке 3, который перемещается в направляющих ступицы 4 и сепаратора 5, установленных в головке 7. Шток одновременно является перепускным клапаном, служащим для выравнивания давления до и после клапана перед его открытием.

Открытие клапана производится рукояткой, надетой на ось 8 с насаженной на нее вилкой 9. Закрытие клапана осуществляется пружиной 11. Верхняя часть головки образует подмембранную полость контролируемого давления. Подвижная система мембранного типа 12 крепится между головкой и крышкой 13.

В центральной части подвижной системы смонтирована каретка 14, которая при помощи шариков 6, установленных в сепаратор запирает шток при его взводе.

Внутри крышки помещаются механизм регулировки контролируемого давления. Шпилька 15 с упором 16 упирается в каретку подвижной системы. На упор надета шайба 17, которая опирается на выступы стакана крышки.

Между упором и регулировочным винтом 18 установлена малая пружина 19, определяющая настройку нижнего предела контролируемого давления, усиление определяется перемещением регулировочного винта.

На шайбу 17 нижним торцом опирается пружина 20, определяющая настройку верхнего предела контролируемого давления, усилие изменяется путем перемещения регулировочного давления подается под мембрану через ниппель 22.

ПРИНЦИП РАБОТЫ КЛАПАНА

Взвод клапана производится поворотом рукоятки, на одной оси, с которой крепится вилка. В результате осевого перемещения штока перепускной клапан открывается и давление в полостях корпуса выравнивается. Что дает возможность открыть основной клапан.

При заданном выходном давлении мембрана вместе с кареткой занимает нейтральное положение. Бурт каретки удерживает шарики от радиального перемещения.

Бурт штока упирается в шарики, блокируя осевое движение штока. Пружина 20 нижним своим торцом через шайбу упирается в выступы стакана крышки головки и не оказывает давления на мембрану.

Упор 16 отрегулирован на шпильке 15 таким образом, что при нахождении мембраны в нейтральном положении он находится в контакте с шайбой 17, а шпилька с кареткой мембраны.

При повышении или понижении выходного давления до значений настройки срабатывания происходит перемещение (соответственно вверх под действием давления или вниз под действием пружины 19) мембраны вместе с кареткой. Шарики перемещаются в радиальном направлении, освобождая шток. Под воздействием пружины 11 клапан поджимается к седлу, перекрывая поток газа.

ПОДГОТОВКА ИЗДЕЛИЯ К РАБОТЕ

Клапан не должен устанавливаться в окружающих средах, разрушающе действующих на чугун, алюминий, сталь, резину и цинковое покрытие.

Клапан монтируется на горизонтальном участке трубопровода перед регулятором давления. Мембрана должна занимать горизонтальное положение. Вход газа должен соответствовать стрелке, отлитой на корпусе.

Импульсная трубка должна быть присоединена к ниппелю (приварена) и по возможности иметь уклон от головки вниз и не иметь участков с противоположным направлением уклона, в которых может скопиться конденсат.

Присоединение трубки к нижней четверти горизонтального трубопровода, в котором контролируется давление, не допускается. Импульс берется после регулятора давления.

Качество монтажа проверить путем испытания на герметичность рабочим давлением с нанесением мыльной эмульсии на местах соединений. Утечки не допускаются.

ПОРЯДОК РАБОТЫ ПЗК

По окончании монтажа и опрессовки клапана следует произвести настройку на рабочие параметры.

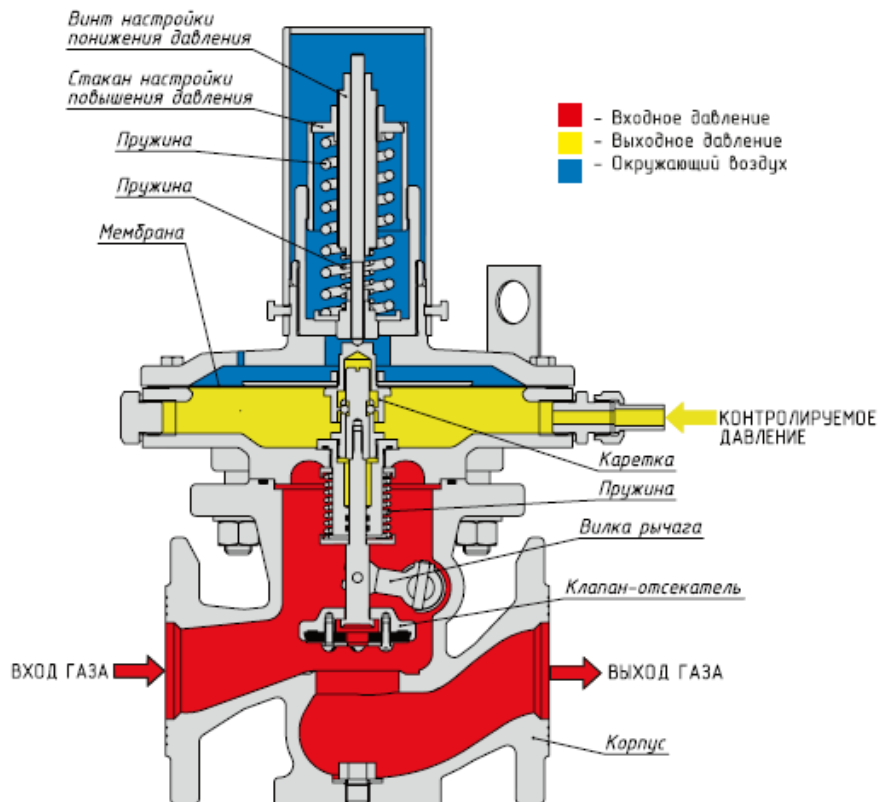
Рекомендуется следующий порядок настройки. Сначала установить нижний предел, вращением регулировочного винта. Во время настройки следует поддерживать давление в импульсной трубке несколько выше устанавливаемого предела, а затем медленно снизить давление и убедиться в том, что клапан срабатывает при падении давления до установленного нижнего значения.

После чего установить верхний предел, вращением регулировочного стакана. Во время настройки следует поддерживать давление немного выше настроенного нижнего предела. После окончания настройки повысить давление и убедиться в срабатывании клапана при достижении верхнего предела.

ЗАПУСК КЛАПАНА

Медленно повернуть рукоятку взвода до момента срабатывания перепускного клапана, после чего рукоятку переместить до отказа и удерживать ее в течение 5-6 сек.

Давления газа в ПЗК



Телефон: **(8452) 400-115**

E-mail: **zakaz@gazmashstroi.ru**