

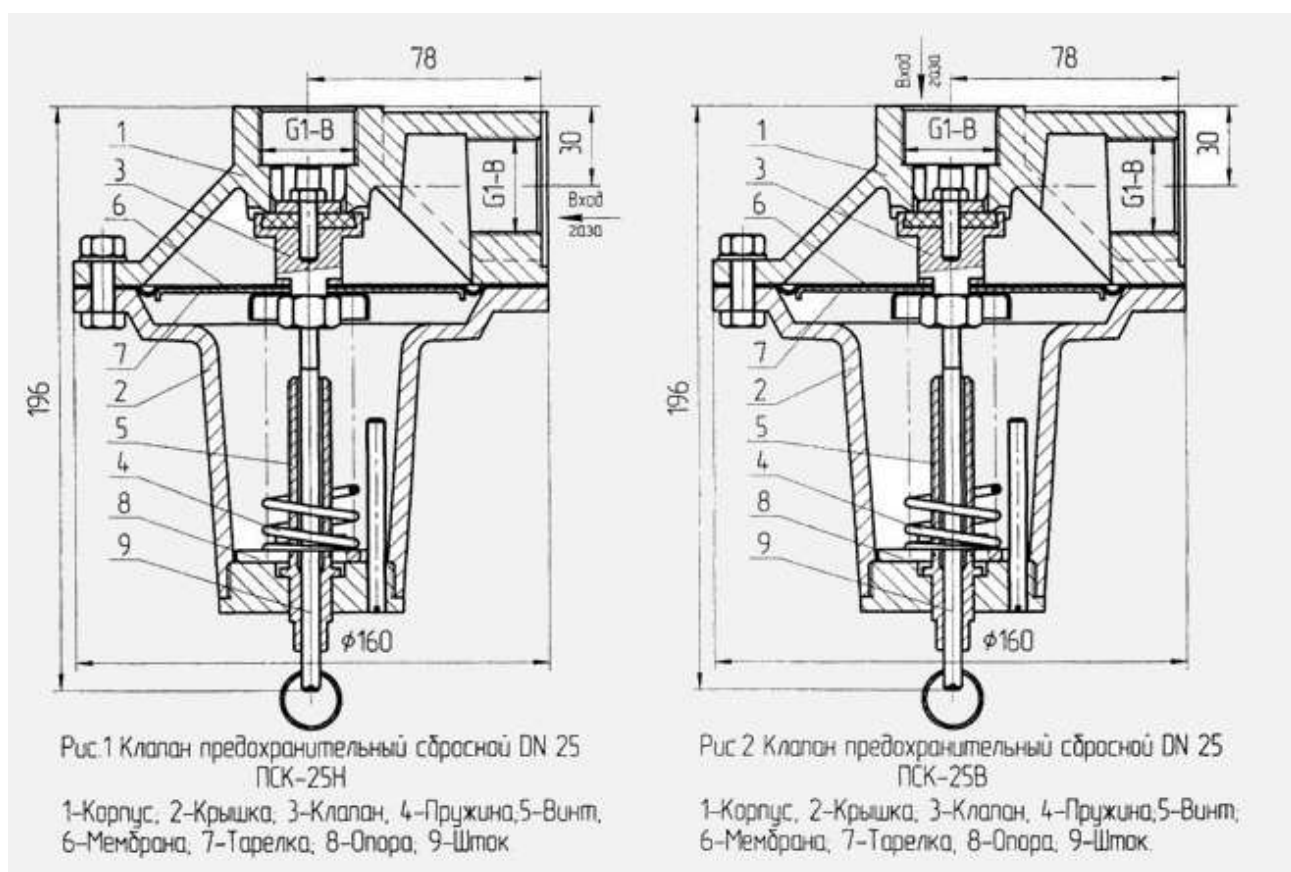
Технические характеристики

Клапан пружинный сбросной ПСК-25

параметры	ПСК-25Н	ПСК-25В
Условный проход, DN, мм		25
Диапазон настройки клапана, кПа	1-20	100-300
- сечение пружины 3 мм	2,5-100	400- 1000
- сечение пружины 4 мм		
Пропускная способность при давлении, равном верхнему пределу настройки, не менее, м ³ /ч	120	1500
Тип соединения с газопроводом – резьба внутренняя трубная цилиндрическая ГОСТ 6357-52, дюйм		1
Габаритные размеры, мм, не более		
диаметр		160
высота		200
Масса, кг, не более		3,0

Клапаны предохранительные сбросные ПСК-25 предназначены для сброса газа в атмосферу при повышении давления в сети или резервуаре сверх допустимого предела. Рабочая среда природный газ ГОСТ 5542.

Клапаны изготавливаются с условным проходом DN 25 низкого и высокого давления срабатывания.



Корпус 1 выполнен в виде усеченного конуса с фланцем, седлом и двумя отверстиями с резьбой трубной цилиндрической 1 дюйм. Седло перекрывается клапаном 3 с резиновым уплотнением. Клапан собран с мембраной 6, которая жестко закреплена между клапаном и тарелкой 7. Мембрана закреплена между корпусом 1 и крышкой 2. Пружина 4 зажата между тарелками 7 и 8. Путем вращения регулировочного винта 5 перемещается тарелка, изменяя таким образом усилие пружины, которая определяет настройку клапана на давление в заданных пределах. Для проверки работоспособности и очистки седла клапан снабжен механизмом принудительной продувки 9.

Газ от сети через входное отверстие корпуса входит в надмембранную полость для клапанов с пределами регулирования до 100 кПа или в надклапанную плоскость для клапанов с пределами регулирования от 100 до 1000 кПа.

Когда давление газа в сети превысит предел настройки, клапан откроет выход газа в атмосферу.

Сброс газа произойдет до снижения давления в сети ниже настроенного, после чего под действием пружины клапан закроется.