

# Технические характеристики Пункты шкафные без узла учета

С основной и резервной линиями редуцирования

По вопросам продаж и поддержки обращайтесь:

Телефон: **(8452) 400-115**

E-mail: **zakaz@gazmashstroi.ru**

# Газорегуляторные пункты шкафные ГРПН-300

## Технические характеристики

Регулятор давления газа — РДУ-32 (РД-32).

Выходное давление — 1,2–3,5 кПа.

Перепад давления на фильтре:

на чистом фильтре — 500 мм вод. ст.

на грязном фильтре — 1000 мм вод. ст.

Присоединение фланцевое по ГОСТ 12815-80:

Ду входного патрубка — 32 мм;

Ду выходного патрубка — 32 мм.

Масса — 90 кг.

	ГРПН-300-10-0,3	ГРПН-300-6-1,2	ГРПН-300-4-1,2
Максимальное входное давление, МПа	0,05–0,3	0,05–1,2	0,05–1,2
Условный диаметр седла, мм	10	6	4
Пропускная способность, м <sup>3</sup> /ч, при входном давлении, МПа:			
0,05	28,0	23,0	12,0
0,1	50,0	35,0	23,0
0,2	90,0	65,0	31,0
0,3	124,0	77,0	43,0
0,4		97,0	52,0
0,5		129,0	62,0
0,6		155,0	72,0
0,7		174,0	85,0
0,8		206,0	100,0
0,9		232,0	110,0
1,0		258,0	125,0
1,2			150,0
1,4			180,0
1,6			220,0

Телефон: **(8452) 400-115**

E-mail: **zakaz@gazmashstroi.ru**

# ЭС-ГРПШ-122 (131)-2У1 с основной и резервной линиями редуцирования на базе регуляторов 122-BV, 131-BV

Модификации газорегуляторных пунктов шкафных

Марка газорегуляторного пункта шкафного

ЭС-ГРПШ-122-2У1

ЭС-ГРПШ-131-2У1

Основные технические характеристики  
наименование параметра или размера

Марка регулятора давления газа

122-BV (Ду 25, Ду50)

131-BV (Ду25, Ду50)

ЭС-ГРПШ-122-2У1

ЭС-ГРПШ-131-2У1

Природный газ ГОСТ

Природный газ ГОСТ

5542

5542

0,01 - 1,2

0,01 - 1,2

1 - 50

2 - 400

4 - 100

4 - 500

0,8 - 2

0,8 - 5

от -40 до +40

от -40 до +40

от -60 до +40

от -60 до +40

от -40 до +40

от -40 до +40

от -60 до +40

от -60 до +40

Интервал рабочих температур, °С

Исп. У1

Исп. ХЛ

Габаритные размеры, мм

- длина

2100

2100

- ширина

800

800

- высота

1700

1700

масса, кг, не более

300

300

Телефон: **(8452) 400-115**

E-mail: **zakaz@gazmashstroi.ru**

# ШРП-НОРД-FES-2

Шкафной газораспределительный пункт ШРП-НОРД-FES-2, бытовой серии с основной и резервной линиями редуцирования на базе регуляторов Итальянского завода Pietro Fiorentini серии FES, изготавливаются для понижения давления газа с высокого, среднего на низкое, очищают газ от механической пыли, поддерживают выходное давление газа в автоматическом режиме в заданных пределах не завися от изменения входного давления газа и расхода, автоматически прекращают подачу газа при внештатных аварийных ситуациях сверх допустимого повышения давления газа. ШРП-НОРД-FES-2 обеспечиваются всеми необходимыми комплектами для безопасного использования его в системе газораспределения, такими как встроенного в регулятор FE-S запорного клапана ПЗК, и установленным сбросным клапаном ПСК.

Технические характеристики ШРП-НОРД-FES-2:

Наименование

ШРП-НОРД-FES-2

Производитель и модель регулятора

Pietro Fiorentini, FES

Максимальное входное давление, бар

6

Диапазон выходного давления\*, мбар

13-500\*

Пропускная способность, нм<sup>3</sup>/ч

при выходном давлении 20 мбар

при входном давлении, бар:

0,2

0,25

6

-

50

50

Присоединительные размеры входного патрубка, дюйм

3/4"

Присоединительные размеры выходного патрубка, дюйм

1 1/4"

Соединение:

входного патрубка

выходного патрубка

сварное

сварное

Габаритные размеры (ширина, высота, глубина), мм

С одной линией редуцирования

320/245/180

Масса, кг

С одной линией редуцирования

7,5

Срок службы регулятора, лет

40

Срок службы ШРП, лет

40

Регулируемая среда

...  
за окружающей среды  
-40°С +60°С

Телефон: **(8452) 400-115**

E-mail: **zakaz@gazmashstroi.ru**

# ШРП-НОРД-FE25-2

Шкафной газораспределительный пункт **ШРП-НОРД-FE25-2**, бытовой серии с основной и резервной линиями редуцирования на базе регуляторов Итальянского завода Pietro Fiorentini серии FE25, изготавливаются для понижения давления газа с высокого, среднего на низкое, очищают газ от механической пыли, поддерживают выходное давление газа в автоматическом режиме в заданных пределах не завися от изменения входного давления газа и расхода, автоматически прекращают подачу газа при внештатных аварийных ситуациях сверх допустимого повышения давления газа. **ШРП-НОРД-FE25-2** обеспечиваются всеми необходимыми комплектами для безопасного использования его в системе газораспределения, такими как встроенного в регулятор FE-25 запорного клапана ПЗК, и установленным сбросным клапаном ПСК.

Технические характеристики ШРП-НОРД-FE25-2:

Наименование	ШРП-НОРД-FE25-2
Производитель и модель регулятора	Pietro Fiorentini, FE25
Максимальное входное давление, бар	6
Диапазон выходного давления*, мбар	13-500*
Пропускная способность, нм3/ч при выходном давлении 20 мбар при входном давлении, бар: 0,2 0,25 6	- 25 25
Присоединительные размеры входного патрубка, дюйм	3/4"
Присоединительные размеры выходного патрубка, дюйм	1 1/4"
Соединение: входного патрубка выходного патрубка	сварное сварное

Габаритные размеры (ширина, высота, глубина), мм С одной линией редуцирования	320/245/180
Масса, кг С одной линией редуцирования	7,5
Срок службы регулятора, лет	40
Срок службы ШРП, лет	40
Регулируемая среда	Природный газ по ГОСТ 5542-87
Температура окружающей среды	-40°C +60°C

Телефон: **(8452) 400-115**

E-mail: **zakaz@gazmashstroi.ru**

# ШРП-НОРД-FE10-2 шкафной регуляторный пункт с основной и резервной линией редуцирования

Шкафные газовые пункты НОРД частная (бытовая) серия с одной или двумя линиями регулирования. Сделаны на базе Итальянских регуляторов газового давления «Pietro Fiorentini» серии FE. Созданы для редуцирования среднего или высокого давления газа на низкое, так же и фильтрации газа, создание выходного давления на необходимом заданном уровне не зависимо от изменений входного давления или же расхода газа.

Название: ШРП-НОРД-FE10-2

Модель регулятора: FE10

Максимальное выходное давление (бар): 6

Диапазон выходного давление (мбар): 13-500

Пропускная способность, м<sup>3</sup>/ч при выходном давлении 20 (мбар)

0,2 - -

0,25 - 10

6 - 10

Присоединительные размеры: 3/4"

Соединение: Сварное

Габаритные размеры: 320\*245\*180

Масса (кг): 12

Срок службы\*: 40

Среда: Природный ГАЗ 5542-87

Рабочая температура: -40 +60

Телефон: **(8452) 400-115**

E-mail: **zakaz@gazmashstroi.ru**



# ШРП-НОРД-Dival600-2

Шкафной регуляторный газовый пункт **ШРП-НОРД-Dival600-2** с двумя нитками(линиями) редуцирования в составе регуляторов давления газа **Dival600** производства Pietro Fiorentini(Италия) предназначен для редуцирования(понижения) входного давления газа с высокого на среднее и более низкое, и поддержания в заданных интервалах, а также очистки газа от механической примеси. Благодаря встроенным предохранительно-запорным ПЗК и предохранительно-сбросным ПСК клапанами обеспечивается максимально безопасная эксплуатация ШРП. В случае образования аварийных ситуаций на газопроводе в автоматическом режиме происходит прекращение подачи газа и выброса его в атмосферу.

Модификации: **ШРП-НОРД-Dival600/25-2**  
**ШРП-НОРД-Dival600/40-2**  
**ШРП-НОРД-Dival600/50-2**

## Технические характеристики ШРП-НОРД-Dival600-2

Диапазон входного давления	0,2....12
Диапазон выходного давления	DN 25 BP / MP 12 до 340 мбар TR 300 4200 мбар DN 40-50 BP 12 до 85 мбар MP 80 340 TR 300 мбар до 4200 мбар "
Класс точности	до 5
Резьбовые соединения	DN 2 "Rp ISO 7-1 или DN 2" NPTF ASME B1.20.1 (только чугун)
Фланцы	Класс PN 16/25 в соответствии с ISO 7005-1, ISO 7005-2, класс ANSI 150RF соответствии с ANSI B16.5, ASME B16.42 и ANSI класса 125 FF в соответствии с ASME B16.1
Доступные размеры DN	1 ", 2", 3 ", 4", 6 ", 8", 10 "
Расчетное давление	до 20Бар
Газ	природный газ, пропан, бутан, воздух, азот или любой другой неагрессивный газ.
Материалы	чугун или сталь алюминиевый сплав нержавеющая сталь и латунь Нитриловая резина

	прорезиненная ткань
Температурный режим	-20 ° С до +60 ° С (-4 ° F до +140 ° F)

Телефон: **(8452) 400-115**

E-mail: **zakaz@gazmashstroj.ru**

# ШРП-НОРД-Dival500/40-2

Шкафной газораспределительный пункт **ШРП-НОРД-Dival500/40-2**, бытовой серии с основной и резервной линиями редуцирования на базе регуляторов Итальянского завода Pietro Fiorentini серии Dival500, изготавливаются для понижения давления газа с высокого, среднего на низкое, очищают газ от механической пыли, поддерживают выходное давление газа в автоматическом режиме в заданных пределах не завися от изменения входного давления газа и расхода, автоматически прекращают подачу газа при внештатных аварийных ситуациях сверх допустимого повышения давления газа. **ШРП-НОРД-Dival500/40-2** обеспечиваются всеми необходимыми комплектами для безопасного использования его в системе газораспределения, такими как встроенного в регулятор Dival500/40 запорного клапана ПЗК, и установленным сбросным клапаном ПСК.

Технические характеристики ШРП-НОРД-Dival500/40-2:

Диапазон входного давления	0,5 ÷ 10 бар МР / TR: 0,5 ÷ 20 бар
Диапазон выходного давления	13 - 100 мбар МР 100 - 300 мбар TR 300 - 2500 мбар
Класс точности	до 10
Класс давления закрытия	до 10
Фланцы	в соответствии с 150 RF ANSI B16.5 и PN16, и в соответствии с ISO 7005
Доступные размеры DN	1 " - 1" 1/2
Расчетное давление	BP: 10 бар МР / TR: 20 бар
Максимальное рабочее давление	84,2
Минимальное рабочее дифференциальное давление	07,25 PSIG - рекомендуется > 30 PSIG
Температурный режим	-20 ° C до +60 ° C

Телефон: **(8452) 400-115**

E-mail: **zakaz@gazmashstroi.ru**

# УГРШ-50Н-2ДМ-В, УГРШ-50Н-2ДМ-Г, УГРШ-50Н-2ДМ-В-О, УГРШ-50Н-2ДМ-Г-О, УГРШ-50В-2ДМ-В, УГРШ-50В-2ДМ-Г, УГРШ-50В-2ДМ-В-О, УГРШ-50В-2ДМ-Г-О

УГРШ-50Н-2ДМ-В	УГРШ-50Н-2ДМ-В-О	УГРШ-50В-2ДМ-В	УГРШ-50В-2ДМ-В-О
УГРШ-50Н-2ДМ-Г	УГРШ-50Н-2ДМ-Г-О	УГРШ-50В-2ДМ-Г	УГРШ-50В-2ДМ-Г-О
Регулятор давления газа	РДП-50Н(В)		
Рабочая среда	природный газ по ГОСТ 5542-87		
Диапазон входных давлений, МПа	0,05–1,2	0,05–1,2	0,1–1,2
Диапазон выходных давлений, кПа	1,5–60	1,5–60	60–600
Пропускная способность, м <sup>3</sup> /ч, при P <sub>вх</sub> = 1,2 МПа:			
при работе одной линии редуцирования	6800	6800	6800
при P <sub>вх</sub> = 0,6 МПа:			
при работе одной линии редуцирования	3650	3650	3650
Пределы настройки контролируемого давления клапана ПKN(В)-50, МПа:			
нижний предел	0,0003–0,003		0,003–0,03
верхний предел	0,002–0,075		0,03–0,75
Диапазон настройки предохранительного сбросного клапана ПСК-25, МПа	0,0005–0,07		0,06–0,7
Стабильность поддержания выходного давления, %	±5	±5	±5
Тепловая мощность горелки, кВт	–	1,85 <sup>+0,185</sup> <sub>-0,09</sub>	1,85 <sup>+0,185</sup> <sub>-0,09</sub>

Расход газа на горелку, м <sup>3</sup> /ч	–	0,16–0,25	–
Время включения горелки, с	–	90	–
Время выключения горелки при прекращении подачи газа, с	–	90	–
Тип соединения с газопроводом:			
вход Ду	80	80	80
выход Ду	100	100	100
Габаритные размеры, мм:			
длина	2680	2680	2680
ширина	820	820	820
высота	1950	1950	1950
Масса, кг	800	800	800

Технологическое газовое оборудование установки состоит из двух линий редуцирования: основной и резервной.

**Каждая линия редуцирования состоит из:**

крана КН1 (или КН3) на входе;  
 фильтра Ф1 (или Ф2). Для зрительного наблюдения за входным давлением газа и замера перепада давления на фильтрах предусматривается манометр М с клапаном КН22. Для замера давления на входе необходимо при закрытых кранах КН17 и КН18 открыть кран КН12, а затем клапан КН22. Для замера давления после фильтра на первой линии редуцирования необходимо при закрытых кранах КН12 и КН18 открыть КН17, а затем клапан КН22. Соответственно и для замера давления на второй линии редуцирования. Кран КН19 (или КН20) служит для слива конденсата из фильтров Ф1 (или Ф2);  
 клапана предохранительного запорного КП1 (или КП2), применяемого для автоматического отключения подачи газа в случае увеличения или снижения давления после регулятора сверх установленного;  
 регулятора давления газа РД1 (или РД2), служащего для снижения давления газа и поддержания его в заданных пределах;  
 крана КН2 (или КН3) на выходе;  
 импульсного трубопровода с краном КН9 (или КН10);  
 предохранительного сбросного клапана КПЗ, предназначенный для аварийного сброса газа в атмосферу; проводящего трубопровода с краном КН11 и сбросного трубопровода.

Для замера давления и настройки КПЗ предназначены краны КН16 и КН21.

**Для замера давления на выходе:**

при низком выходном давлении установлен кран КН15 с ниппелем для присоединения мановакуумметра;

при низком выходном давлении установлен клапан КН23.

Для сброса газа в атмосферу при выполнении ремонтных работ предусматривается кран высокой продувки КН5 (или КН6) и кран низкой продувки КН7 (или КН8).

Для обогрева установки в зимнее время служит обогреватель ОГ, к которому через вентиль КН24 и регулятор РД3 поступает газ требуемого давления.

**Телефон: (8452) 400-115**

**E-mail: zakaz@gazmashstroi.ru**

# Пункты редуцирования газа ГРПШ, ГРПБ, ГРУ - Оптимус - 300, Оптимус - 1000, Оптимус - 7000, Оптимус - 27000

Пункты редуцирования газа Оптимус - 300, Оптимус - 1000, Оптимус - 7000, Оптимус — 27000 предназначены для снижения высокого или среднего давления газа до требуемого, автоматического поддержания заданного выходного давления независимо от изменения расхода и входного давления, автоматического отключения подачи газа при аварийном повышении или понижении выходного давления от допустимых заданных значений.

Кроме блочного исполнения пункты редуцирования изготавливаются на раме и в шкафу:

## Типоряды пунктов редуцирования газа «Оптимус»

Модель	300	1000	7000	27000
Применяемые регуляторы давления газа	РДНК-32 РДУ-32 и их модификации	РДНК-400 РДНК-1000 РДК-50 РДНК-У РДНК-50 РДСК-50 и их модификации	РДГ-50 РДБК-50 РДП-50 РДГ-П50 и их модификации	РДГ-80 РДБК-100 РДП-100 и их модификации

Стандартное климатическое исполнение пунктов — У1 ГОСТ 15150 (в исполнении «УХЛ» — по требованию заказчика). Исполнение на раме — У2–У4.

Пункты редуцирования газа «Оптимус» предназначены для снижения высокого или среднего давления до требуемого, для автоматического поддержания заданного выходного давления независимо от изменения расхода и входного давления, автоматического отключения подачи газа при аварийном повышении или понижении выходного давления от допустимых заданных значений, очистки от механических примесей газа, поставляемого по ГОСТ 5542-87.

В состав пункта входят:

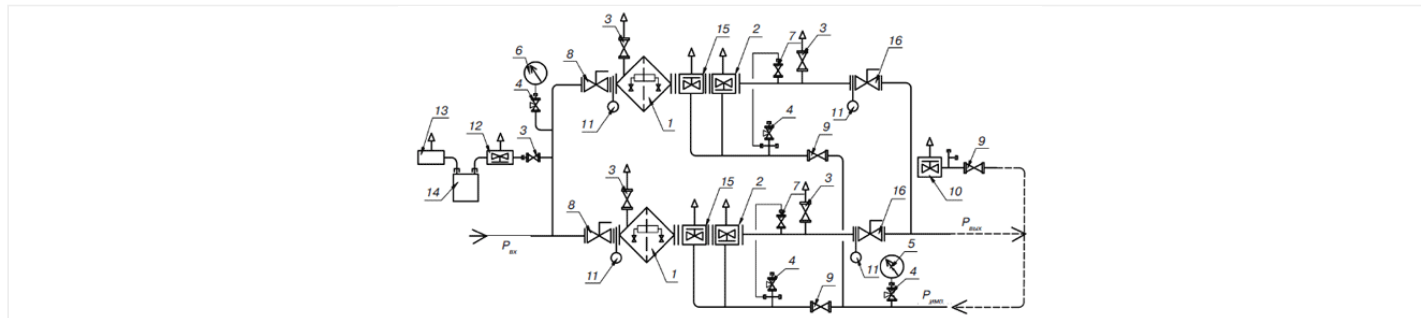
- узлы фильтрации;
- основная линия редуцирования давления газа;
- резервная линия редуцирования давления газа.

В шкафных пунктах к выходной линии, на расстоянии не менее 5 ДУ от перехода, подключены предохранительный сбросной клапан и импульсный трубопровод.

*Принцип работы пунктов редуцирования.* Газ по входному трубопроводу через входное запорное устройство 8 (рис. 9.7), фильтр 1 поступает к регулятору давления газа 2, где происходит снижение давления газа до установленного значения и поддержание его на заданном уровне, и далее через выходное запорное устройство 16 поступает к потребителю.

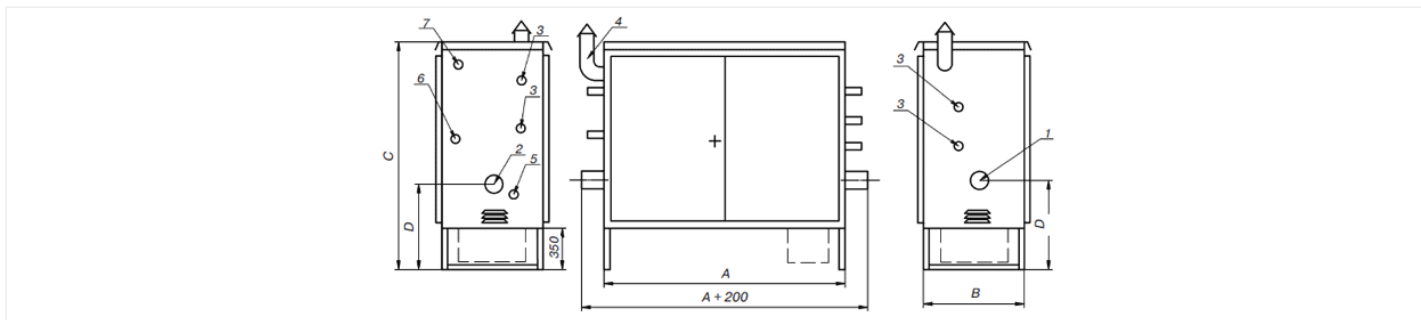
Контроль выходного давления производится выходным манометром 5.

При повышении выходного давления выше допустимого заданного значения открывается сбросной клапан 10 и происходит сброс газа в атмосферу.



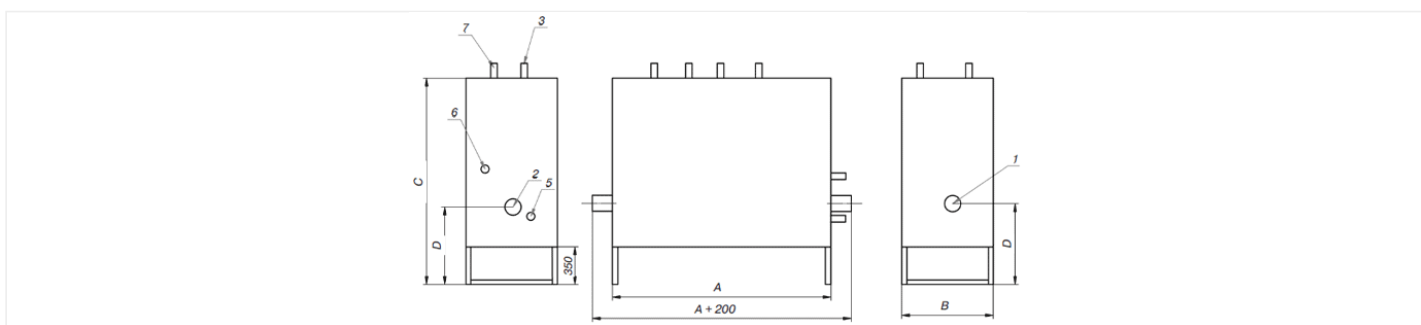
**Схема пневматическая функциональная:** 1 — фильтр газовый с ИПД; 2 — регулятор давления газа; 3, 7, 8, 9 — кран шаровой; 4 — кран под манометр; 5 — выходной манометр; 6 — входной манометр; 10 — клапан предохранительный сбросной; 11 — поворотная заглушка; 12 — регулятор давления газа РДГБ-6; 13 — газогорелочное устройство; 14 — счетчик газа; 15 — клапан предохранительный запорный; 16 — кран

шаровой (дисковый затвор)



Габаритный чертеж пункта редуцирования газа, исполнение в шкафу (ПРГШ): 1 —  $P_{вх.}$ ; 2 —  $P_{вых.}$ ; 3 — продувочный патрубок; 4 — дымоход; 5 — подвод импульса к регулятору;

Наименование регулятора	ПРГШ, ГРУ*				$D_y$ (вход/выход)	$P_{вх.}$ , МПа	$P_{вых.}$ , МПа	Мак. расход, м <sup>3</sup> /ч	Масса ПРГШ/ ГРУ, кг
	A, мм	B, мм	C, мм	D, мм					
РДНК	1850	600	1550	600	50/50	1,2(0,6)	0,002–0,005	850	90/75
РДСК	1850	600	1550	600	50/50	1,2	0,01–,3	1020	90/75
РДП-50	2150	650	1600	700	50/50	1,2	0,0015–0,6	6400	450/370
РДБК-50	2150	650	1600	700	50/50	1,2	0,001–0,6	5530	450/370
РДГ-50	2150	650	1600	700	50/50	1,2	0,0015–0,6	6040	450/370
РДП-100	3200	750	1850	750	100/100	1,2	0,0015–0,6	26350	800/700
РДБК-100	3200	750	1850	750	100/100	1,2	0,001–0,6	21150	800/700
РДГ-80	3200	750	1850	750	80/80	1,2	0,0015–0,6	12400	750/660

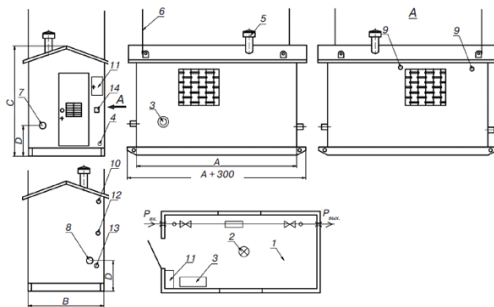


Габаритный чертеж пункта редуцирования газа, исполнение на раме (ГРУ): 1 —  $P_{вх.}$ ; 2 —  $P_{вых.}$ ; 3 — продувочный патрубок; 4 — дымоход; 5 — подвод импульса к регулятору;

При дальнейшем повышении или понижении контролируемого давления газа сверх допустимых пределов срабатывает предохранительный запорный клапан, либо встроенный в регулятор, либо расположенный отдельно на линии редуцирования, перекрывая вход газа в регулятор. На входном газопроводе установлен манометр 6, предназначенный для замера входного давления. Для определения перепада давления на фильтрующей cassette предусмотрен индикатор перепада давления. В случае ремонт оборудования газ поступает к потребителю через резервную линию редуцирования, идентичной основной по составу технологического оборудования.

Контроль выходного давления также производится выходным манометром 5. На основной и резервной линиях редуцирования после входного запорного устройства 8, после регулятора давления газа 2 предусмотрены продувочные трубопроводы. После первого и перед последним запорными устройствами основной и резервной линий редуцирования предусмотрены поворотные заглушки 11.





Габаритный чертеж пункта редуцирования газа исполнение в блоке (ПГБ) 1 — рабочий отсек; 2 — светильник; 3 — газовый конвектор; 4 — ввод электрокабеля; 5 — дефлектор; 6 — молниеотвод; 7 — Рвх. ; 8 — Рвых.; 9 — продувочный патрубок; 10 — выход ПСК; 11 — электроцит; 12 — вход ПСК; 13 — подвод импульса; 14 — выключатель

Наименование регулятора	ПГБ*				Д <sub>у</sub> (вход/ выход)	Р <sub>вх</sub> , МПа	Р <sub>вых</sub> , МПа	Мах. расход, м <sup>3</sup> /ч	Масса ПГРШ/ ГРУ, кг
	А, мм	В, мм	С, мм	Д, мм					
РДНК	2000	1800	2500	650	50/50	1,2(0,6)	0,002– 0,005	850	1800
РДСК	2000	1800	2500	650	50/50	1,2	0,01–,3	1020	1800
РДП-50	2300	1800	2500	650	50/50	1,2	0,0015– 0,6	6400	2400
РДБК-50	2300	1800	2500	650	50/50	1,2	0,001– 0,6	5530	2400
РДГ-50	2300	1800	2500	650	50/50	1,2	0,0015– 0,6	6040	2400
РДП-100	3500	2100	2500	650	100/100	1,2	0,0015– 0,6	26350	3300
РДБК-100	3500	2100	2500	650	100/100	1,2	0,001– 0,6	21150	3300
РДГ-80	3500	2100	2500	650	80/80	1,2	0,0015– 0,6	12400	3300

Телефон: **(8452) 400-115**

E-mail: **zakaz@gazmashstroi.ru**

# Пункты редуцирования газа «ГРПШ, ПГБ, ГРУ-Максимус - 500», «ГРПШ, ПГБ, ГРУ-Максимус - 1500», «ГРПШ, ПГБ, ГРУ-Максимус - 8000», «ГРПШ, ПГБ, ГРУ-Максимус - 20000»

Кроме блочного исполнения пункты редуцирования Максимус изготавливаются на раме и в шкафу:

Пункты редуцирования газа «ГРПШ, ПГБ, ГРУ-Максимус» предназначены для снижения высокого или среднего давления до требуемого, для автоматического поддержания заданного выходного давления независимо от изменения расхода и входного давления, автоматического отключения подачи газа при аварийном повышении или понижении выходного давления от допустимых заданных значений, очистки от механических примесей газа, поставляемого по ГОСТ 5542-87. **Условное обозначение**

В состав пункта входят:

- узлы фильтрации;
- основная линия редуцирования давления газа;
- резервная линия редуцирования давления газа.

Забор контролируемого давления осуществляется внутри ПРГ.

*Принцип работы пункта.*

Газ по входному трубопроводу через входной затвор 1, фильтр 2 поступает к комбинированному регулятору давления газа 5, где происходит снижение давления газа до установленного значения и поддержание его на заданном уровне, и далее через выходной затвор 15 поступает к потребителю.

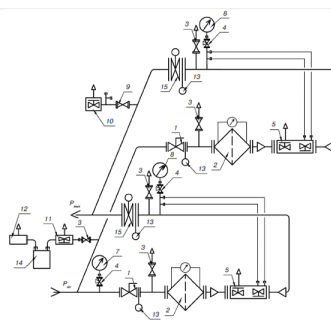
Контроль выходного давления производится выходным манометром 8.

При повышении выходного давления выше допустимого заданного значения открывается сбросной клапан 10, и происходит сброс газа в атмосферу.

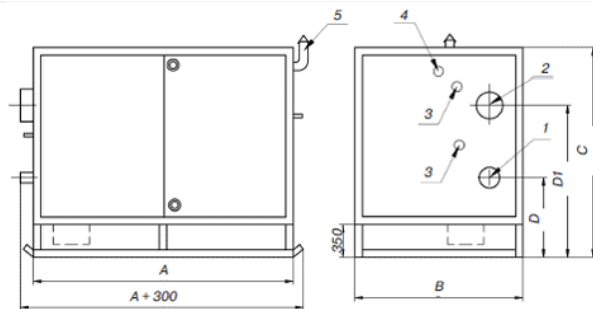
При дальнейшем повышении или понижении контролируемого давления газа сверх допустимых пределов срабатывает предохранительный запорный клапан, встроенный в регулятор, перекрывая вход газа в регулятор.

На входном газопроводе установлен манометр 7, предназначенный для замера входного давления. Определение перепада давления на фильтрующей кассете осуществляется с помощью индикатора перепада давления. В случае ремонта оборудования газ поступает к потребителю через резервную линию, идентичную основной по составу технологического оборудования.

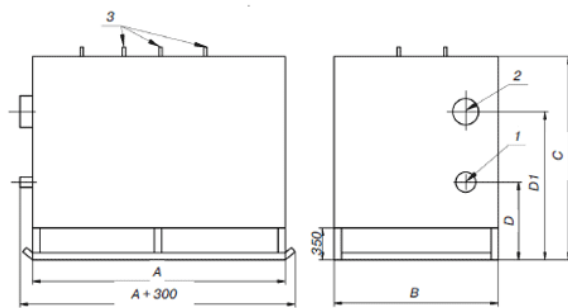
На основной и резервной линиях редуцирования после входного затвора 1, после регулятора давления газа 5 предусмотрены продувочные трубопроводы. После первого и перед последним в основной и резервной линиях редуцирования запорными устройствами установлены поворотные заглушки 13. Учет расхода газа на отопление газогорелочным устройством 12 осуществляется с помощью счетчика газа 14.



**Схема пневматическая функциональная:** 1 — кран шаровой (дисковый затвор); 2 — фильтр газовый ФГ с индикатором ИПД; 3 — кран шаровой Ду20; 4 — кран под манометр; 5 — регулятор давления газа; 6, 15 — затвор дисковый с мех. приводом; 7 — входной манометр; 8 — выходной манометр; 9 — кран шаровой; 10 — предохранительный сбросной клапан; 11 — регулятор давления газа, 12 — газогорелочное устройство; 13 — поворотная заглушка; 14 — счетчик газа



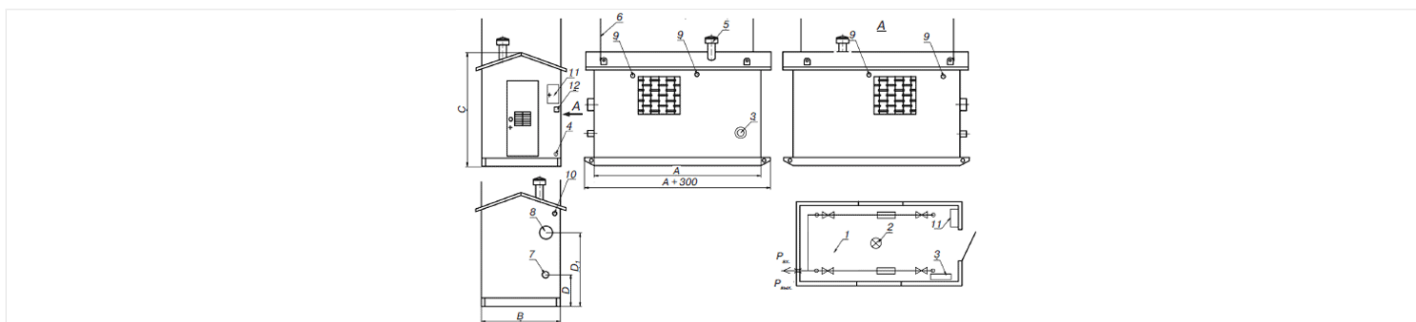
Габаритный чертеж пункта редуцирования газа, исполнение в шкафу (ПРГШ): 1 —  $P_{вх.}$ ; 2 —  $P_{вых.}$ ; 3 — продувочный патрубок; 4 — выход ПСК; 5 — дымоход



Габаритный чертеж пункта редуцирования газа, исполнение в шкафу (ПРГШ): 1 —  $P_{вх.}$ ; 2 —  $P_{вых.}$ ; 3 — продувочный патрубок; 4 — выход ПСК;

Наименование регулятора	ПРГШ, ГРУ*				Д <sub>у</sub> (вход/выход)	$P_{вх.}$ , МПа	$P_{вых.}$ , Мпа	Мах. расход, м <sup>3</sup> /ч	Масса ПГРШ/ГРУ, кг
	A, мм	B, мм	C, мм	D/D <sub>1</sub> , мм					
Madas RG/2MB DN50	1900	900	1450	600/1100	50/100	0,6	0,001–0,08	1275	1050/900
Madas RG/2MB DN80	2250	1100	1550	650/1250	80/150	0,6	0,0013–0,02	3400	1350/1200
Madas RG/2MB DN100	2800	1250	1950	700/1600	100/200	0,6	0,0013–0,02	4250	1600/1400
Dival 500 DN25	1300	750	1300	600/1000	25/65	0,6	0,0015–0,3	425	550/400
Dival 600 DN50	1900	900	1450	600/1100	50/100	1,2	0,001–0,44	4540	1050/900
Reval182 DN50	2800	1250	2100	750/1700	50/200	1,2(2,0)	0,001–1,2	12900	1500/1350
122BV DN50	1900	900	1450	600/1100	50/100	1,2	0,001–0,05	1300	1050/900
127BV DN50	2250	1100	1550	650/1250	50/150	1,2	0,001–0,4	6000	1300/1200
127BV DN80	2800	1250	1950	700/1600	80/200	1,2	0,001–0,4	15050	1600/1400
135BV DN50	2250	1100	1550	650/1250	50/150	1,2(2,5)	0,002–0,8	7100	1050/900
135BV DN80	3500	1450	2200	750/1800	80/250	1,2(2,5)	0,002–0,8	20100	1800/1600
139BV DN50	2250	1100	1550	650/1250	50/150	2,5	0,002–1,2	8300	1050/900

139BV DN80	2800	1250	1950	700/1600	80/200	2,5	0,002–1,2	16300	1600/1400
------------	------	------	------	----------	--------	-----	-----------	-------	-----------



Габаритный чертеж пункта редуцирования газа, исполнение в блоке (ПГБ): 1 — рабочий отсек; 2 — светильник; 3 — газовый конвектор; 4 — ввод электрокабеля; 5 — дефлектор; 6 — молниеотвод; 7 —  $P_{вх.}$ ; 8 —  $P_{вых.}$ ; 9 — продувочный патрубок; 10 — выход ПСК; 11 — электроцит; 12 — выключатель

Наименование регулятора	ПГБ*				Д <sub>у</sub> (вход/выход)	P <sub>вх</sub> , МПа	P <sub>вых</sub> , Мпа	Max. расход, м <sup>3</sup> /ч	Масса, кг
	A, мм	B, мм	C, мм	D/D <sub>1</sub> , мм					
Madas RG/2MB DN50	2100	1800	2500	650/1150	50/100	0,6	0,001–0,08	1275	2100
Madas RG/2MB DN80	2400	2100	2500	650/1250	80/150	0,6	0,0013–0,02	3400	2800
Madas RG/2MB DN100	3000	2400	2500	650/1550	100/200	0,6	0,0013–0,02	4250	3300
Dival 500 DN25	1400	1800	2500	650/1050	25/65	0,6	0,0015–0,3	425	1900
Dival 600 DN50	2100	1800	2500	650/1150	50/100	1,2	0,001–0,44	4540	2200
Reval182 DN50	3000	2400	2500	650/1550	50/200	1,2(2,0)	0,001–1,2	12900	3150
122BV DN50	2100	1800	2500	650/1150	50/100	1,2	0,001–0,05	1300	2100
127BV DN50	2400	2100	2500	650/1250	50/150	1,2	0,001–0,4	6000	2700
127BV DN80	3000	2400	2500	650/1550	80/200	1,2	0,001–0,4	15050	3200
135BV DN50	2400	2100	2500	650/1250	50/150	1,2(2,5)	0,002–0,8	7100	2700
135BV DN80	3700	2600	2500	650/1700	80/250	1,2(2,5)	0,002–0,8	20100	3600
139BV DN50	2400	2100	2500	650/1250	50/150	2,5	0,002–1,2	8300	3000
139BV DN80	3000	2400	2500	650/1550	80/200	2,5	0,002–1,2	16300	3400

#### Типоряды пунктов редуцирования газа «Максимус»

Модель	500	1500	8000	20000
--------	-----	------	------	-------

Применяемые регуляторы давления газа	Madas серии RG/2MB Pietro Fiorentini Dival DN25 или аналоги	Madas DN50 GasTeh 122BV DN50 GasTeh серии 127-139BV DN50 или аналоги	Madas DN80-100 или аналоги	Pietro Fiorentini Reval182 GasTeh серии 127-139BV DN50-80 или аналоги
--------------------------------------	--	---	-------------------------------	---

Телефон: **(8452) 400-115**

E-mail: **zakaz@gazmashstroi.ru**

# МРП-7000 (Модульный Газорегуляторный Пункт)

Модульный газорегуляторный пункт (МРП-7000) предназначен для редуцирования давления распределяемого газа с высокого и среднего на требуемое и автоматического поддержания заданного выходного давления независимо от изменения расхода и выходного давления, и автоматического отключения при аварийных ситуациях.

Имеет две линии редуцирования: основная и резервная.

Ресурс МРП составляет 30 лет.

Порошковая эпоксиполиэфирная краска гарантирует сохранность лакокрасочного покрытия корпуса ДРП, не менее 10 лет.

Диапазон рабочей температуры окружающей среды от -40 ° до +60 °.

В состав МРП входит оборудование, выпускаемое как российскими производителями, так и производителями иностранных фирм, имеющих разрешение Госгортехнадзора России на производство газового оборудования.

В конструкции МРП использованы приварные шаровые краны, прямоточные регуляторы, что увеличивает межремонтный интервал до 3 лет.

Параметры	МРП-7000 (РДБК1-50/25) (РДБК1-50/35)	МРП-7000 (РДБК1П-50/25) (РДБК1П-50/35)	МРП-7000 (РДП-50Н)	МРП-7000 (РДП-50В)	МРП-7000 (РДГ-80Н)	МРП-7000 (РДГ-80В)
Рабочая среда	Природный газ по ГОСТ 5542-87					
Входноедавления газа, МПа	0,01-1,2	0,05-1,2	0,05-1,2	0,1-1,2	0,05-1,2	0,1-1,2
Диапазон настройки давления газа на выходе, кПа	1-60	60-600	1-60	60-600	1,5-60	60-600
<b>Пропускная способность одной линии ГРП шкафного, м<sup>3</sup>/ч, при давлении на входе:</b>						
P = 0,05 МПа	430/250	430/250	300	-	1000	-
P = 0,1 МПа	900/450	900/450	600	600	1800	1800
P = 0,3 МПа	1300/600	1300/600	1800	1800	4500	4500
P = 0,6 МПа	2600/1000	2600/1000	3500	3500	7850	7850
P = 0,9 МПа	4400/1500	4400/1500	5300	5300	11200	11200
P = 1,2 Мпа	5600/2500	5600/2500	7000	7000	14600	14600
Средний срок службы до списания, лет, не менее	30	30	30	30	30	30
Масса, кг, не более	550	550	550	550	650	650

Телефон: **(8452) 400-115**

E-mail: **zakaz@gazmashstroi.ru**

# МРП-1000 (Модульный Газорегуляторный Пункт)

Модульный газорегуляторный пункт (МРП-1000) предназначен для редуцирования давления распределяемого газа с высокого и среднего на требуемое и автоматического поддержания заданного выходного давления независимо от изменения расхода и выходного давления, и автоматического отключения при аварийных ситуациях.

Имеет две линии редуцирования: основная и резервная.

Ресурс МРП составляет 30 лет.

Порошковая эпоксиполиэфирная краска гарантирует сохранность лакокрасочного покрытия корпуса ДРП, не менее 10 лет.

Диапазон рабочей температуры окружающей среды от -40 С до +60 С.

В состав МРП входит оборудование, выпускаемое как российскими производителями, так и производителями иностранных фирм, имеющих разрешение Госгортехнадзора России на производство газового оборудования.

В конструкции МРП использованы приварные шаровые краны, прямоточные регуляторы, что увеличивает межремонтный интервал до 3 лет.

Параметры	МРП-1000 (РДСК-50М1)	МРП-1000 (РДСК-50М3)	МРП-1000 (РДСК-50БМ)	МРП-1000 (РДНК-У)	МРП-1000 (РДГ-50Н/40) (РДГ-50Н/45)	МРП-1000 (РДГ-50В/40) (РДГ-50В/45)
Рабочая среда	Природный газ по ГОСТ 5542-87					
Входноедавления газа, МПа	0,05-1,2	0,05-1,2	0,4-1,2	0,05-1,2	0,05-1,2	0,1-1,2
Диапазон настройки давления газа на выходе, кПа	10-40	40-100	270-300	2-5	1-60	60-600
<b>Пропускная способность одной линии ГРП шкафного, м<sup>3</sup>/ч, при давлении на входе:</b>						
P = 0,05 МПа	45	-	-	44	450/600	-
P = 0,1 МПа	92	-	-	90	850/1100	850/1100
P = 0,3 МПа	192	264	-	250	1700/2200	1700/2200
P = 0,6 МПа	450	500	750	500	2950/3800	2950/3800
P = 0,9 МПа	640	800	900	750	4200/5450	4200/5450
P = 1,2 Мпа	900	900	1200	900	5400/7100	5400/7100
Средний срок службы до списания, лет, не менее	30	30	30	30	30	30
Масса, кг, не более	400	400	400	400	520	520

МРП с регуляторами РДГ-50 поставляются в корпусе шкафа МРП-7000

Телефон: **(8452) 400-115**

E-mail: **zakaz@gazmashstroi.ru**

# МРП-900 (Модульный Газорегуляторный Пункт)

Модульный газорегуляторный пункт (МРП) предназначен для редуцирования давления распределяемого газа с высокого и среднего на требуемое и автоматического поддержания заданного выходного давления независимо от изменения расхода и выходного давления, и автоматического отключения при аварийных ситуациях.

Имеет две линии редуцирования: основная и резервная.

Ресурс МРП составляет 30 лет.

Порошковая эпоксиполиэфирная краска гарантирует сохранность лакокрасочного покрытия корпуса ДРП, не менее 10 лет.

Диапазон рабочей температуры окружающей среды от -40 С до +60 С.

В состав МРП входит оборудование, выпускаемое как российскими производителями, так и производителями иностранных фирм, имеющих разрешение Госгортехнадзора России на производство газового оборудования.

В конструкции МРП использованы приварные шаровые краны, прямоточные регуляторы, что увеличивает межремонтный интервал до 3 лет.

Параметры	МРП-900 (РДНК-400)	МРП-900 (РДНК- 400М)	МРП-900 (РДНК-1000)	МРП-900 (РДНК-50) (РДНК-50П)	МРП-900 (А/149-А1)	МРП-900 (А/149АР-А1)
Рабочая среда	Природный газ по ГОСТ 5542-87					
Входноедавления газа, МПа	0,05-0,6	0,05-0,6	0,05-0,6	0,05-1,2	0,015-0,6	0,015-0,6
Диапазон настройки давления газа на выходе, кПа	2-5	2-5	2-5	2-3,5/3,5-5	1-7,5	5-35
<b>Пропускная способность одной линии ГРП шкафного, м<sup>3</sup>/ч, при давлении на входе:</b>						
P = 0,05 МПа	36	44	56	100	270	270
P = 0,1 МПа	64	80	104	120	400	400
P = 0,3 МПа	136	240	360	500	650	650
P = 0,6 МПа	250	500	850	800	900	900
P = 0,9 МПа	-	-	-	800	-	-
P = 1,2 Мпа	-	-	-	900	-	-
Средний срок службы до списания, лет, не менее	30	30	30	30	30	30
Масса, кг, не более	400	400	400	400	400	400

Телефон: **(8452) 400-115**

E-mail: **zakaz@gazmashstroi.ru**



# ГРПШ-RG/2MB-2У1, ГРПШ-RG/2MBZ-2У1 с двумя линиями редуцирования

Газорегуляторный пункт **ГРПШ-RG/2MB-2У1** создан для бесперебойного снабжения природным газом населенные пункты, заводы, предприятия военной и гражданской промышленности. В основе технологического узла лежат итальянские редукторы **RG/2MB**, которые производятся предприятием MADAS S.r.l. Применение данных устройств в наших газовых шкафах позволило значительно повысить КПД установки, увеличился срок службы оборудования. Основное выгодное преимущество регуляторов **RG/2MB** перед регуляторами российских производителей это стабильная работа в «тупике», т.е. при расходе равном нулю.

В зависимости от желания заказчика наше предприятие по-разному комплектует оборудование внутри пункта. Для очистки газа применяются фильтры типа ФГ собственного производства, а также фильтры других производителей FM-FGM MADAS, ФГ-1,6-50 Эльстер Газэлектроника и др. На данных фильтрах предусмотрены места для последующей установки датчиков-индикаторов перепада давления. Они могут быть установлены и в заводских условиях. Запорная арматура так же подбирается в зависимости от пожеланий заказчика.

Шкаф изготавливается из высококачественного листового проката, который сваривается между собой на рамной основе. Если **ГРПШ-RG/2MBZ-2У1** будет монтироваться в местах с суровыми климатическими условиями, то шкаф производится двустенным с утеплителем. Обогрев используется газовый либо электрический с автоматикой защиты. В зависимости от начинки **ГРПШ-RG/2MB-2У1** цена будет меняться. Для того чтобы **узнать цену ГРПШ-RG/2MB-2У1** вам необходимо знать **давление на входе в установку, необходимую пропускную способность и настройку выходного давления**. От этих настроек будет зависеть диаметр регулятора, который необходимо будет установить.

## Технические характеристики ГРПШ-RG/2MB-2У1.

Название параметра	Значение параметра
Рабочая среда	Неагрессивные сухие газы
Давление газа на входе, МПа	0,6
Давление газа на выходе. кПа	1-80
Присоединение муфтовое, RP	Ду32, Ду40, Ду50 согласно EN 10226
Присоединение фланцевое	Ду32-Ду100 по ГОСТ 12820-80
Класс точности	P2(AC)=5
Максимальная температура поверхности, °С	60
Максимальная температура окружающего воздуха, °С	-40...+60
Способ монтажа	Вертикальный, горизонтальный
Материал корпуса	алюминий
Средний срок службы, лет	Не менее 10
Максимальная пропускная способность, м3/час	5000

# ГРПШ-FRG/2МВ-2У1, ГРУ-FRG/2МВ-2У1

Газорегуляторный пункт шкафной **ГРПШ-FRG/2МВ-2У1 (ГРУ-FRG/2МВ-2У1)** с основной и резервной линией редуцирования изготавливается на базе итальянских регуляторов FRG/2МВ. Установка используется для снижения давления природного, сжиженного и других не агрессивных газов. По желанию заказчика в шкафу может использоваться запорная арматура как российского так и импортного производства. Газовый фильтр, который устанавливается перед регулятором давления газа, очищает проходящий газ от механической грязи.

Отличительной особенностью **ГРПШ-FRG/2МВ-2У1 (ГРУ-FRG/2МВ-2У1)** является высокая производительность и большой интервал между плановым ремонтом, который составляет 5 лет. Средний срок службы регулятора — 40 лет.

**ГРПШ-FRG/2МВ-2У1 (ГРУ-FRG/2МВ-2У1)** изготавливается в двух основных исполнениях: с обогревом и без обогрева. Обогрев может осуществляться от газового инфракрасного или электрического обогревателя. Возможно изготовление с технологической катушкой под узел учета газа.

Еще одним преимуществом этих установок является то, что регуляторы могут стабильно работать при расходах близких к нулю, что обеспечивает сбалансированный рабочий клапан. В комбинированном регуляторе уже встроены предохранительный и сбросной клапаны.

Малые габариты шкафной установки позволяет использовать ее на ограниченном пространстве. Функциональную схему **ГРПШ-FRG/2МВ-2У1 (ГРУ-FRG/2МВ-2У1)** вы можете скачать на нашем сайте, либо позвонив нам.

Наименование параметра	Значение
Диаметр входного/выходного патрубков, мм	15, 20, 25/15, 20, 25, 32
Максимальное входное давление, МПа	0,6
Диапазон выходных давлений, кПа	1 — 17
Диапазон верхних пределов срабатывания встроенного ПЗК, кПа	4 — 18
Диапазон нижних пределов срабатывания встроенного ПЗК, кПа	1 — 11
Диапазон срабатываний предохранительного сбросного клапана, кПа	от 1 до 20
Интервал рабочих температур, °С	от -40 до +60
Присоединение к трубопроводу	на накидных гайках
Максимальная пропускная способность регулятора	
при $R_{вх}$ -0,6 МПа и $R_{вых}$ -2 кПа	105
при $R_{вх}$ -0,6 МПа и $R_{вых}$ -3 кПа	130
при $R_{вх}$ -0,6 МПа и $R_{вых}$ -5 кПа	160

# ГРПШ-2а-02М-2С, ГРПШ-2а-02Б-2С

Газорегуляторные пункты шкафные ГРПШ-2а-02 с регуляторами давления РДСК- 50/400 (РДСК-50/400М, РДСК-50/400Б) предназначены для снижения высокого давления газа на среднее и поддержания его на заданном уровне в системах газоснабжения общественных, коммунально-бытовых зданий, промышленных и сельскохозяйственных предприятий.

Условия эксплуатации газорегуляторных пунктов соответствуют климатическому исполнению У1 ГОСТ 15150-69.

Входное давление, МПа	Пропускная способность, м <sup>3</sup> /ч	
	Диаметр седла	
0,1	10	14
0,3	110	220
0,6	225	450
0,9	335	670
1,2	500	1000
	670	1340

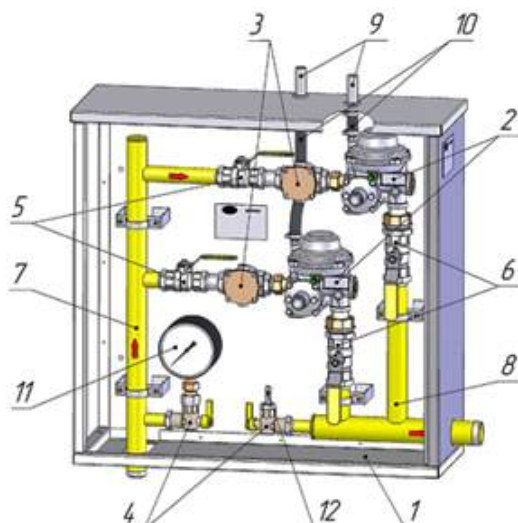
Наименование параметра или размера	Величина по типам исполнения		
	ГРПШ-2а-02 с РДСК-50/400	ГРПШ-2а-02М с РДСК-50/400М	ГРПШ-2а-02Б с РДСК-50/400Б
Регулируемая среда	природный газ по ГОСТ 5542-87		
Максимальное давление на входе, МПа	до 1,2		
Диапазон настройки выходного давления, кПа	50—200	10—50	200—300
Пропускная способность, м <sup>3</sup> /ч	см. таблицу выше		
Система обогрева	газовая		
Номинальное давление для системы обогрева, Па, мм вод. ст.	3000 (300)		
Расход газа для системы обогрева, м <sup>3</sup> /ч	0,05±15%		
Перепад давления на фильтре, мм вод. ст.:			
а) на чистом фильтре	500		
б) на грязном фильтре	1000		
Присоединительные размеры, мм:			
-условный проход входного патрубка:	DN 50		
-условный проход выходного патрубка:	DN 50		
Габаритные размеры, мм, не более с одним регулятором (с двумя регуляторами):			
длина	1370 (1800)		
ширина	750 (830)		
высота	1570 (1550)		
Масса, кг, не более:			
-с одним регулятором:	200		
-с двумя регуляторами:	300		
Средний срок службы, лет	15		

Телефон: **(8452) 400-115**

E-mail: **zakaz@gazmashstroi.ru**

# ГРПШ-2F-2FE10S-У1, ГРПШ-2F-2FE25S-У1, ГРПШ-2F-2FES40S-У1, ГРПШ-2F-2FES50S-У1

ГРПШ-2F-2FE10S-У1, ГРПШ-2F-2FE25S-У1, ГРПШ-2F-2FES40S-У1, ГРПШ-2F-2FES50S-У1



1. Шкаф; 2. Регулятор давления газа; 3. Фильтр газовый DN20 FMC;  
4. Кран шаровый Ду15; 5. Краны шаровые Ду20; 6. Краны шаровые Ду25  
7. Входной трубопровод; 8. Входной трубопровод; 9. Патрубки сбросные;  
10. Рукава напорные; 11. Манометр показывающий;  
12. Штуцер для контроля выходного давления

## Технические характеристики газорегуляторных шкафных пунктов ГРПШ

Наименование параметра	Газорегуляторный шкафной пункт ГРПШ-2F-... -У1			
	-2FE10S-	-2FE25S-	-2FES40S-	-2FES50S-
Регулируемая среда	природный газ по ГОСТ 5542-87			
Температура окружающего воздуха, °С	-36...+40			
Регулятор давления газа	FE10S	FE25S	FES40S	FES50S
Количество линий редуцирования	две			
Входное давление, Рвх, МПа	0,03-0,6	0,04-0,6	0,05-0,6	0,1-0,6
Номинальное давление на выходе, кПа	2,1			
Пропускная способность регулятора давления (по природному газу относительной плотностью 0,61) при входном давлении Рвх, м <sup>3</sup> /ч, не менее	10	25	40	50
Постоянная времени регулятора, с, не более	3			
Давление срабатывания предохранительного	- при понижении выходного давления 0,5Рвых			

запорного устройства:	- при повышении выходного давления	1,2P <sub>вых</sub>
Давление срабатывания предохранительного сбросного устройства		1,15P <sub>вых</sub>
Присоединительные размеры, мм	входного патрубка	Ду25
	выходного патрубка	Ду32
	сбросного патрубка	Ду10
Масса, кг, не более		26
Срок службы, лет, не менее		12

Телефон: **(8452) 400-115**

E-mail: **zakaz@gazmashstroi.ru**

# Газорегуляторный пункт шкафной с газовым обогревом\* ГСГО-МВ

Газовая станция ГСГО-МВ предназначена для редуцирования входного давления газа. Может исполняться в нескольких климатических исполнениях. В состав технологического оборудования ГСГО-МВ входит регулятор давления газа РДБК1-50.

## Технические характеристики

Регулятор давления газа — РДБК1-50

Максимальное входное давление — 1,2 МПа.

Пропускная способность при давлении на входе:

- 0,1 МПа — 800 (300\*\*) м<sup>3</sup>/ч;
- 0,3 МПа — 1600 (500\*\*) м<sup>3</sup>/ч;
- 0,6 МПа — 2800 (1000\*\*) м<sup>3</sup>/ч;
- 0,9 МПа — 4000 (1400\*\*) м<sup>3</sup>/ч;
- 1,2 МПа — 5200 (2000\*\*) м<sup>3</sup>/ч.

Расход газа на обогреватель при давлении 2000 Па — 0,1 м<sup>3</sup>/ч.

Тепловая мощность газового обогревателя при давлении газа 2000 Па — 960 Вт.

Время включения обогревателя — 90 с.

Время отключения обогревателя при прекращении подачи газа — 90 с.

Масса — 520 кг.

	Значения для исполнения ГСГО-						
	-МВ	-МВ-01	-МВ-02	- МВ-03	- МВ-04	-МВ-05	-МВ-06
<b>Диапазон настройки давления газа на выходе, кПа</b>	1–4	4–16	16–40	40–60	60–100	100–250	250–600
<b>Диапазон настройки давления срабатывания сбросного клапана, МПа</b>	0,00115–0,0046	0,0046–0,0184	0,0184–0,046	0,046–0,069	0,069–0,115	0,115–0,2875	0,2875–0,69
<b>Пределы настройки автоматического отключения подачи газа, МПа:</b>							
при повышении выходного давления	0,00125–0,005	0,005–0,02	0,02–0,05	0,05–0,075	0,075–0,125	0,125–0,3125	0,3125–0,75
при понижении выходного давления	0,0006–0,002	0,001–0,003	0,002–0,003	0,01–0,03	0,01–0,06	0,05–0,12	0,1–0,4

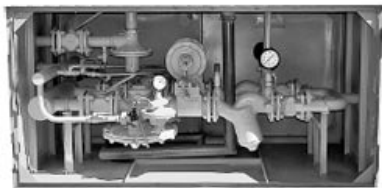
\*По заказу возможно изготовление данных изделий с узлом учета расхода газа или с измерительным комплексом СГ-ЭК.

\*\*Производительность для ГРП с регулятором, имеющим седло 25 мм.

Телефон: **(8452) 400-115**

E-mail: **zakaz@gazmashstroi.ru**

# Газорегуляторный пункт шкафной с газовым обогревом\* ГСГО-М



## Технические характеристики

Регулятор давления газа — РДБК1-50 или РДБК1П-50.

Максимальное входное давление — 1,2 МПа.

Пропускная способность при давлении на входе:

0,1 МПа — 700 м<sup>3</sup>/ч;  
0,3 МПа — 1200 м<sup>3</sup>/ч;  
0,6 МПа — 2600 м<sup>3</sup>/ч;  
0,9 МПа — 4200 м<sup>3</sup>/ч;  
1,2 МПа — 5200 м<sup>3</sup>/ч.

Расход газа на обогреватель при давлении 2000 Па — 0,1 м<sup>3</sup>/ч.

Тепловая мощность газового обогревателя при давлении газа 2000 Па — 960 Вт.

Время включения обогревателя — 90 с.

Время отключения обогревателя при прекращении подачи газа — 90 с.

Масса — 535 кг.

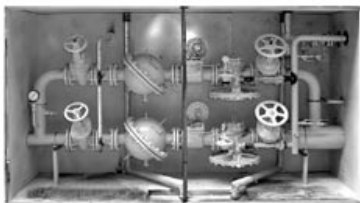
	Значения для исполнения ГСГО-						
	-М	-М-01	-М-02	-М-03	-М-04	-М-05	-М-06
Диапазон настройки давления газа на выходе, кПа	1–4	4–16	16–40	40–60	60–100	100–250	250–600
Диапазон настройки давления срабатывания сбросного клапана, МПа	0,00126–0,005	0,005–0,02	0,02–0,05	0,05–0,075	0,075–0,126	0,126–0,3	0,3–0,7
Пределы настройки автоматического отключения подачи газа, МПа:							
при повышении выходного давления	0,0014–0,006	0,006–0,022	0,022–0,06	0,06–0,08	0,08–0,14	0,14–0,32	0,32–0,75
при понижении выходного давления	0,0005	0,002	0,003	0,02	0,03	0,05	0,1

\*По заказу возможно изготовление данных изделий с узлом учета расхода газа или с измерительным комплексом СГ-ЭК.

Телефон: **(8452) 400-115**

E-mail: **zakaz@gazmashstroi.ru**

# Газорегуляторный пункт шкафной с газовым обогревом\* ГСГО-100



## Технические характеристики

Регулятор давления газа — РДБК1-100/70 или РДБК1П-100/70.

Максимальное входное давление — 1,2 МПа.

Пропускная способность при давлении на входе:

0,1 МПа — 2800 м<sup>3</sup>/ч;  
0,3 МПа — 5620 м<sup>3</sup>/ч;  
0,6 МПа — 13000 м<sup>3</sup>/ч;  
0,9 МПа — 16000 м<sup>3</sup>/ч;  
1,2 МПа — 19000 м<sup>3</sup>/ч.

Расход газа на обогреватель при давлении 2000 Па — 0,2 м<sup>3</sup>/ч.

Тепловая мощность газового обогревателя при давлении газа 2000 Па — 2,2 кВт.

Время включения обогревателя — 90 с.

Время отключения обогревателя при прекращении подачи газа — 90 с.

Масса — 1300 кг.

	Значения для исполнения ГСГО						
	100	100-01	100-02	100-03	100-04	100-05	100-06
Диапазон настройки давления газа на выходе, кПа	2–4	4–16	6–40	40–60	60–100	100–250	250–600
Диапазон настройки давления срабатывания сбросного клапана, МПа	0,0023– 0,005	0,005–0,02	0,02–0,05	0,05– 0,075	0,075– 0,126	0,126– 0,3	0,3–0,7
Пределы настройки автоматического отключения подачи газа, МПа:							
при повышении выходного давления	0,0025– 0,006	0,006– 0,022	0,022–0,06	0,06–0,08	0,08–0,14	0,14– 0,32	0,32– 0,75
при понижении выходного давления	0,003–0,002	0,001– 0,003	0,002– 0,003	0,01–0,03	0,01–0,06	0,05– 0,12	0,1–0,4

Телефон: **(8452) 400-115**

E-mail: **zakaz@gazmashstroi.ru**



# Газорегуляторный пункт шкафной с газовым обогревом\* ГРПШН-А-02



## Технические характеристики

	ГРПШН-А-02	ГРПШН-А-02П
Регулятор давления газа	РДНК-50	РДНК-50П
Максимальное давление на входе, МПа	1,2	1,2
Диапазон настройки давления газа на выходе, кПа	2,0–3,5	3,5–5,0
Максимальная пропускная способность, м³/ч	900	900
Тепловая мощность обогревателя, кВт, при давлении газа 2000 Па	1,1	1,1
Расход газа на обогреватель при давлении газа 2000 Па, м³/ч	0,1	0,1
Время включения обогревателя, с	90	90
Время отключения обогревателя при прекращении подачи газа, с	90	90
Габаритные размеры, мм:		
длина	1860	1860
ширина	647	647
высота	1445	1445
Масса, кг, не более	400	400

Телефон: **(8452) 400-115**

E-mail: **zakaz@gazmashstroi.ru**

# Газорегуляторный пункт шкафной с газовым обогревом ГСГО-100

Пункт ГСГО-100 представляет собой металлический шкаф с теплоизоляцией, в котором размещается технологическое оборудование. Для удобства эксплуатации шкаф оснащен двумя дверями. ГСГО-100 предназначен для редуцирования входного давления газа и автоматического поддержания на заданном уровне.

## Технические характеристики ГСГО-100

Регулятор давления газа — РДБК1-100/70 или РДБК1П-100/70.

Максимальное входное давление — 1,2 МПа.

Пропускная способность при давлении на входе:

- 0,1 МПа — 2800 м<sup>3</sup>/ч;
- 0,3 МПа — 5600 м<sup>3</sup>/ч;
- 0,6 МПа — 13000 м<sup>3</sup>/ч;
- 0,9 МПа — 16000 м<sup>3</sup>/ч;
- 1,2 МПа — 19000 м<sup>3</sup>/ч.

Расход газа на обогреватель при давлении 2000 Па — 0,2 м<sup>3</sup>/ч.

Тепловая мощность газового обогревателя при давлении газа 2000 Па — 1,92 кВт.

Время включения обогревателя — 90 с.

Время отключения обогревателя при прекращении подачи газа — 90 с.

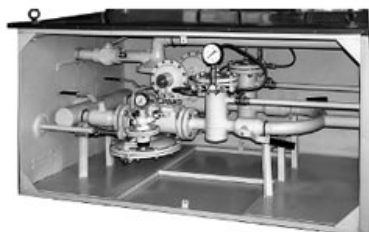
Масса — 1470 кг.

	Значения для исполнения ГСГО						
	100	100-01	100-02	100-03	100-04	100-05	100-06
<b>Диапазон настройки давления газа на выходе, кПа</b>	2–4	4–16	6–40	40–60	60–100	100–250	250–600
<b>Диапазон настройки давления срабатывания сбросного клапана, МПа</b>	0,0023–0,0046	0,0046–0,0184	0,0184–0,046	0,046–0,069	0,069–0,115	0,115–0,285	0,285–0,6901
<b>Пределы настройки автоматического отключения подачи газа, МПа:</b>							
при повышении выходного давления	0,0025–0,005	0,005–0,02	0,02–0,05	0,05–0,075	0,075–0,125	0,125–0,3	0,32–0,75
при понижении выходного давления	0,003–0,002	0,001–0,003	0,002–0,003	0,01–0,03	0,01–0,06	0,05–0,12	0,1–0,4

Телефон: **(8452) 400-115**

E-mail: **zakaz@gazmashstroi.ru**

# Газорегуляторный пункт шкафной с газовым обогревом ГРПШ-М



## Технические характеристики

Регулятор давления газа — РДГ-50Н(В)

Максимальное входное давление — 1,2 МПа.

Пропускная способность при давлении на входе:

0,1 МПа — 700 м<sup>3</sup>/ч;

0,3 МПа — 1200 м<sup>3</sup>/ч;

0,6 МПа — 2600 м<sup>3</sup>/ч;

0,9 МПа — 4200 м<sup>3</sup>/ч;

1,2 МПа — 5200 м<sup>3</sup>/ч.

Расход газа на обогреватель при давлении 2000 Па — 0,1 м<sup>3</sup>/ч.

Тепловая мощность газового обогревателя при давлении газа 2000 Па — 960 Вт.

Время включения обогревателя — 90 с.

Время отключения обогревателя при прекращении подачи газа — 90 с.

Масса — 535 кг.

	Значения для исполнения ГРПШ-						
	-М	-М-01	-М-02	-М-03	-М-04	-М-05	-М-06
Диапазон настройки давления газа на выходе, кПа	1–4	4–16	16–40	40–60	60–100	100–250	250–600
Диапазон настройки давления срабатывания сбросного клапана, МПа	0,0013– 0,005	0,005–0,02	0,02–0,05	0,05– 0,075	0,075– 0,126	0,126– 0,3	0,3–0,7
Пределы настройки автоматического отключения подачи газа, МПа:							
при повышении выходного давления	0,0014– 0,006	0,006– 0,022	0,022– 0,06	0,06–0,08	0,08–0,14	0,14– 0,32	0,32– 0,75
при понижении выходного давления	0,0005	0,002	0,003	0,02	0,03	0,05	0,1

\*По заказу возможно изготовление данных изделий с узлом учета расхода газа или с измерительным комплексом СГ-ЭК.

Телефон: **(8452) 400-115**

E-mail: **zakaz@gazmashstroi.ru**

# Газорегуляторный пункт шкафной ГРПШ-1



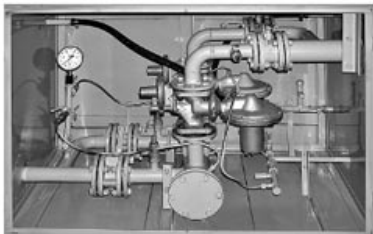
## Технические характеристики

Регулятор давления газа	РДГД-20М
Максимальное давление на входе, МПа (кгс/см <sup>2</sup> )	0,6 (6)
Номинальное выходное давление, кПа (мм вод. ст.)	1,2–3 (120–300)
Максимальная пропускная способность, м <sup>3</sup> /ч	100
Присоединительные размеры Ду, мм:	
входного патрубка	20
выходного патрубка	32
Габаритные размеры, мм:	
длина	1155
ширина	880
высота	1165
Масса, кг, не более	80

Телефон: **(8452) 400-115**

E-mail: **zakaz@gazmashstroi.ru**

# Газорегуляторные пункты шкафные\* ГРПШ-04-2У1, ГРПШ-05-2У1, ГРПШ-07-2У1, ГРПШ-02-2У1, ГРПШ-03М-2У1, ГРПШ-03БМ-2У1



## Технические характеристики

	04-2У1	05-2У1	07-2У1	02-2У1	03М-2У1	03БМ-2У1
Регулятор давления газа	РДНК-400	РДНК-400М	РДНК-1000	РДНК-У	РДСК-50М	РДСК-50БМ
Клапан предохранительный сбросной	КПС-Н	КПС-Н	КПС-Н	КПС-Н	КПС-С	КПС-С
Регулируемая среда	природный газ по ГОСТ 5542-87					
Давление газа на входе, $P_{вх}$ , МПа	0,6	0,6	0,6	1,2	1,2	1,2
Диапазон настройки выходного давления, $P_{вых}$ , кПа	2–5	2–5	2–5	2–5	30–100	270–300
Пропускная способность (для газа плотностью $\rho = 0,73 \text{ кг/м}^3$ ), $\text{м}^3/\text{ч}$	250	500	800	900	900	1100
Масса, кг	150	150	150	150	150	150

Телефон: **(8452) 400-115**

E-mail: **zakaz@gazmashstroi.ru**

# Газорегуляторные пункты шкафные ГРПШ-13-2Н(В)-У1, ГРПШ-15-2Н(В)-У1, ГРПШ-16-2Н(В)-У1



## Технические характеристики

	13-2Н-У1	13-2В-У1	15-2Н-У1	15-2В-У1	16-2Н-У1	16-2В-У1
Регулятор давления газа	РДГ-50Н	РДГ-50В	РДГ-80Н	РДГ-80В	РДГ-150Н	РДГ-150В
Регулируемая среда	природный газ по ГОСТ 5542-87					
Давление газа на входе, $P_{вх}$ , МПа	1,2	1,2	1,2	1,2	1,2	1,2
Диапазон настройки выходного давления, $P_{вых}$ , кПа	1,5–60	60–600	1,5–60	60–600	1,5–60	60–600
Пропускная способность (для газа плотностью $\rho = 0,73 \text{ кг/м}^3$ ), $\text{м}^3/\text{ч}$	6200	6200	13000	13000	29000	29000
Тепловая мощность устройства горелочного, кВт	7	7	7	7	7	7
Габаритные размеры, мм						
длина L	2000	2000	2500	2500	2800	2800
ширина В	1400	1400	1400	1400	1400	1400
высота Н	1600	1600	2000	2000	2100	2100
Масса, кг	550	550	620	620	700	700

\*По заказу возможно изготовление данных изделий с узлом учета расхода газа или с измерительным комплексом СГ-ЭК.

**По вопросам продаж и поддержки обращайтесь:**

**Телефон: (8452) 400-115**

**E-mail: zakaz@gazmashstroi.ru**