

Регуляторы давления газа серии «VENIO»-C.R5


Назначение: Регулятор предназначен для редуцирования высокого и среднего давления на низкое, среднее и высокое, автоматического поддержания выходного давления на заданном уровне независимо (кроме режимов которые предусмотрены режимами работы регулятора) от изменения расхода и входного давления.

Параметр	Регулятор давления газа пилотный модульного типа Venio-C.R5
Начало серийного выпуска	II квартал 2019 г.
Область применения	газораспределительные сети и объекты теплоснабжения давлением до 1,2 МПа
Функциональные аналоги	современный аналог морально устаревших регуляторов типа РДУК, РДБК, РДГ, РДНК; полноценный функциональный аналог дорогостоящих регуляторов давления европейского производства (цена регуляторов в 3 – 8 раз ниже аналогов европейского производства, при более широком функционале)
Ассортимент	DN50 2019г., DN100 – 2020г.
Рабочая среда	Природный газ по ГОСТ 5542-2014 с содержанием H ₂ S и CO ₂ не более 6%; Сжиженный газ ГОСТ 20448-90 (газовая фаза); неагрессивные газы (азот и т.д.)
Диапазон входных давлений (P _{emin} / P _{emax})	от 0,01 МПа до 1,6 МПа
Диапазон настройки выходного давления	от 1,5 кПа до 0,6 МПа

(Р _{вых} , Ра)	
Давление закрытия рабочего клапана от давления настройки (Р _f), не более	10%
Строительный размер, мм	230
Минимальный расход (Q _{min})	Не менее 1 % от максимального расхода (Q _{max}) при конкретном значении входного давления Р(е)
Точность регулирования	Повышенная точность регулирования – до 2,5%
Погрешность срабатывания ПЗК	Не более ±5 %
Время закрытия ПЗК	Не более 1 с
Класс герметичности рабочего и запорного клапанов	«А» по ГОСТ 9544-2015
Быстродействие	Увеличение быстродействия на 30% (в сравнении с РДГ, РДБК, РДУК)
Конструктив	<p>модульная конструкция позволяет реализовать четыре типа устройств на единой базе (корпусе), с возможностью дооснащения на месте эксплуатации:</p> <ul style="list-style-type: none"> - регулятор давления; - регулятор давления + ПЗК; - ПЗК; - регулятор давления + регулятор-монитор <p>Предохранительный запорный клапан (ПЗК) имеет принципиально новую, надежную и простую в эксплуатации конструкцию</p> <p>Направление потока: справа-налево и слева-направо (по требованию)</p>
Качество материалов и комплектующих	Все основные рабочие элементы конструкции (седла, штоки, толкатели, валы и т.д.) и импульсные трубопроводы изготовлены из нержавеющей стали
Срок службы	40 лет
Гарантия производителя	5 лет
Интеграция в системы телеметрии	Компоненты телеметрии монтируются непосредственно на корпус регулятора и в специализированные монтажные комплекты заводского изготовления
Сервис	<p>Срок изготовления – не более 30 дней;</p> <p>Наличие оригинальных запасных частей на складе завода и складах региональных дилеров;</p> <p>Обучение эксплуатирующего персонала – бесплатно</p>

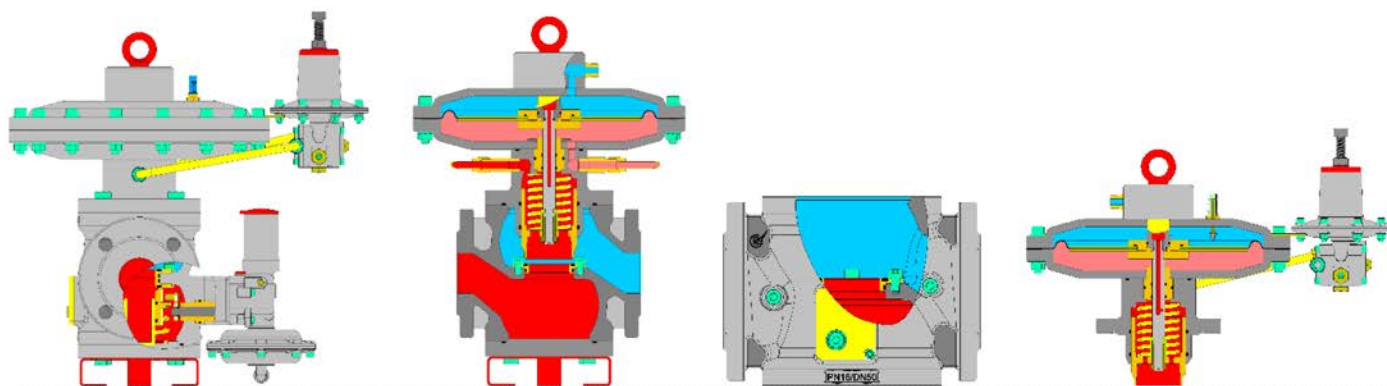


Таблица пропускной способности регуляторов давления газа VENIO-C.R5 (DN100)

Рвх, МПа	Venio-C.R5.40000-1,5/40 (PN16, DN100) (седло D85)			Venio-C.R5. 40000-40/600 (PN16, DN100) (седло D85)					
	Настройка выходных давлений, кПа								
	1,5	20	40	100	200	300	400	500	600
	Рабочая пропускная способность Q _{раб} , м ³ /ч								
0,04	3000	2400	-	-	-	-	-	-	-
0,05	3300	2900	1800	-	-	-	-	-	-
0,1	4700	4600	4400	-	-	-	-	-	-
0,2	7000	7000	7000	6800	-	-	-	-	-
0,3	9400	9400	9400	9400	8400	-	-	-	-
0,4	11700	11700	11700	11700	11600	9800	-	-	-
0,5	14100	14100	14100	14100	14100	13600	10900	-	-
0,6	16400	16400	16400	16400	16400	16400	15300	12000	-
0,7	18800	18800	18800	18800	18800	18800	18500	16800	13000
0,8	21100	21100	21100	21100	21100	21100	21100	20400	18200
0,9	23500	23500	23500	23500	23500	23500	23500	23300	22100
1,0	25800	25800	25800	25800	25800	25800	25800	25800	25300
1,1	28200	28200	28200	28200	28200	28200	28200	28200	28100
1,2	30500	30500	30500	30500	30500	30500	30500	30500	30500
1,3	32900	32900	32900	32900	32900	32900	32900	32900	32900
1,4	35200	35200	35200	35200	35200	35200	35200	35200	35200
1,5	37600	37600	37600	37600	37600	37600	37600	37600	37600
1,6	40000	40000	40000	40000	40000	40000	40000	40000	40000

ВНИМАНИЕ: В таблицах указана рабочая пропускная способность регуляторов давления газа VENIO-C.R5 при точности поддержания выходного давления до ±2,5% от настройки выходного давления регуляторов (для диапазонов выходных давлений точность поддержания выходного давления составляет: для настройки 1,5-10 кПа – 10%, для настройки 10-100 кПа – 5%, для настройки 100-600 кПа – 2,5%);

Минимальная пропускная способность регуляторов составляет 1% от рабочей пропускной способности при конкретном значении входного и выходного давлений.

ТЕХНИЧЕСКИЕ ХАРАКТЕРИСТИКИ

№ п/п	Наименование параметра или размера	Величина по типоразмерам		
		Venio-C.R5.13800	Venio-C.R5.27000	Venio-C.R5.40000
1	Рабочая среда	Природный газ по ГОСТ 5542-2014 с содержанием H ₂ S и CO ₂ не более 6%; Сжиженный газ ГОСТ 20448-90 (газовая фаза); неагрессивные газы (азот и т.д.)		
2	Диапазон входных давлений (P _{emin} / P _{emax}), МПа	0,01-1,6		
3	Диапазон настройки выходного давления (P _{вых} , P _a), кПа	1,5-600		
4	Давление закрытия рабочего клапана от давления настройки (P _f), не более	10%		
5	Точность регулирования	Повышенная точность регулирования – до 2,5%		
6	Погрешность срабатывания ПЗК	Не более ±5 %		
7	Время закрытия ПЗК	Не более 1 с		
8	Класс герметичности рабочего и запорного клапанов	«А» по ГОСТ 9544-2015		
9	Минимальный расход (Q _{min})	Не менее 1 % от максимального расхода (Q _{max}) при конкретном значении входного давления P(e)		
10	Присоединительные размеры входного и выходного патрубков: - условный проход Ду, мм - вид соединения	Venio-C.R5.13800 Venio-C.R5.27000 Venio-C.R5.40000	50 80 100	Фланцевое по ГОСТ 12817-80
11	Габаритные размеры, мм - длина - ширина - высота	см. габаритные чертежи		
12	Строительный размер, мм	230		
13	Срок службы	40 лет		
14	Гарантия производителя	5 лет		
15	Масса, кг, не более			

