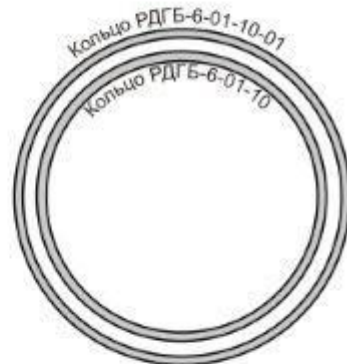
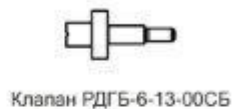
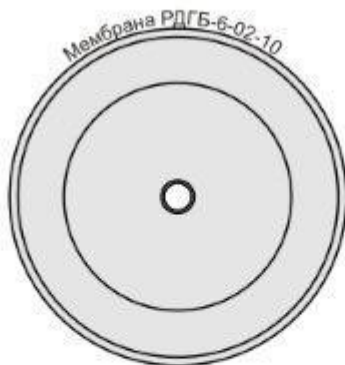
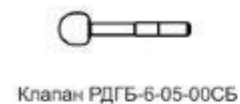


| № п/п | Наименование | Фото регулятора | Шифр |
|-------|---|---|---|
| 1 | Комплект запасных частей для ремонта регулятора VENIO-A |  | 507-СБ27 |
| 2 | Комплект запасных частей для ремонта регулятора VENIO-B |  | 559-СБ9 |
| 3 | Комплект запасных частей для ремонта регулятора VENIO-C-50-B; -H |  | 548-СБ40 |
| 4 | Комплект запасных частей для ремонта регулятора VENIO-C-80 | | 548-СБ45 |
| 5 | Комплект запасных частей для ремонта регулятора РДНК-400; -400М; -1000 |  | РДНК-400-05-30СБ |
| 6 | Комплект запасных частей для ремонта регулятора РДНК-У | | РДНК-У-СБ8 |
| 7 | Комплект запасных частей для ремонта регулятора РДСК-50М |  | 226-СБ16СП |
| 8 | Комплект запасных частей для ремонта регулятора РДСК-50БМ | | 274А-СБ12СП |
| 9 | Комплект запасных частей для ремонта регулятора РДГБ-6 |  | РДГБ-6-15-00СП |
| 10 | Комплект запасных частей для ремонта регулятора РДГК-10(М) |  | 210-СБ16СП |
| 11 | Комплект запасных частей для регуляторов давления газа РДГ-50(80) <i>* состоит из 2х ремкомплектов: комплект для устройств управления и комплект для исполнительного механизма</i> |  | 230-СБ8 230-СБ10 (исполнит. мех-зм) 230-СБ15 (устр-ва управления) |

| № пп | Наименование | Шифр | Состав ремонтных комплектов | | | | | | | | | | | |
|------|--------------------|---------------------------|-----------------------------|-------------|----------------------|----------------|----------------------------|------------|--------------|---------------|----------------|----------------|------------------------------------|--------------------------------------|
| | | | К-т VENIO-A | К-т VENIO-B | К-т VENIO-C-50-B; -H | К-т VENIO-C-80 | К-т РДНК-400; -400М; -1000 | К-т РДНК-У | К-т РДСК-50М | К-т РДСК-50БМ | К-т РДГБ-6 | К-т РДГК-10(М) | К-т РДГ-50(80) (исполнит механизм) | К-т РДГ-50(80) (устройство у аправ.) |
| | | | 507-СБ27 | 559-СБ9 | 548-СБ40 | 548-СБ45 | РДНК-400-05-30СБ | РДНК-У-СБ8 | 226-СБ16СП | 274А-СБ12СП | РДГБ-6-15-00СП | 210-СБ16СП | 230-СБ10 | 230-СБ15 |
| 81 | Подложка | 559-09-01 | - | 1 | - | - | - | - | - | - | - | - | - | - |
| 82 | Клапан в сборе | 559-СБ5 | - | 1 | - | - | - | - | - | - | - | - | - | - |
| 83 | Клапан в сборе | 559-СБ6 | - | 1 | - | - | - | - | - | - | - | - | - | - |
| 84 | Прокладка | 6066.01.10 | - | - | - | - | - | - | - | - | - | 1 | - | - |
| 85 | Прокладка | КПЗ-50-05-00-05Б | - | - | - | - | - | - | - | - | - | 1 | - | - |
| 86 | Мембрана | КПЗ-50-05-05-02 | - | - | - | - | - | - | - | - | - | - | 1 | - |
| 87 | Пакет | Пакет вакуумный 220x340мм | 1 | 1 | - | 1 | 1 | 1 | 1 | 1 | 1 | 1 | 1 | 1 |
| 88 | Пакет | Пакет вакуумный 260x340мм | - | - | 1 | - | - | - | - | - | - | - | - | - |
| 89 | Прокладка | ПРМ-100Т | - | - | - | - | 2 | 2 | - | - | - | - | - | - |
| 90 | Прокладка мембраны | РД-32М-00-04 | - | 1 | - | - | 1 | 1 | - | - | - | - | - | - |
| 91 | Прокладка седла | РД-32М-03-02 | - | - | - | - | 1 | 1 | - | - | - | - | - | - |
| 92 | Прокладка | РДГ-50-05-00-11А | - | - | - | - | - | - | - | - | - | 1 | - | - |
| 93 | Прокладка | РДГ-50-05-01-16 | - | - | - | - | - | - | - | - | - | 1 | - | - |
| 94 | Прокладка | РДГ-50-05-01-16-01 | - | - | - | - | - | - | - | - | - | 1 | - | - |
| 95 | Прокладка | РДГ-50-05-01-16-02 | - | - | - | - | - | - | - | - | - | 1 | - | - |
| 96 | Прокладка | РДГ-50-05-01-16-03 | - | - | - | - | - | - | - | - | - | 1 | - | - |
| 97 | Прокладка | РДГ-50-05-01-16-04 | - | - | - | - | - | - | - | - | - | 5 | - | - |
| 98 | Прокладка | РДГ-50-05-01-16-05 | - | - | - | - | - | - | - | - | - | 1 | - | - |
| 99 | Мембрана | РДГ-50-05-02-03 | - | - | - | - | - | - | - | - | - | 1 | - | - |
| 100 | Прокладка | РДГ-80-05-00-13 | - | - | - | - | - | - | - | - | - | 2 | 2 | - |
| 101 | Прокладка | РДГ-80-05-01-02-02Т | - | - | - | - | - | - | - | - | - | 1 | - | - |
| 102 | Прокладка | РДГ-80-05-01-02-03Т | - | - | - | - | - | - | - | - | - | 1 | - | - |
| 103 | Прокладка | РДГ-80-05-01-09ТБ | - | - | - | - | - | - | - | - | - | 1 | - | - |
| 104 | Прокладка | РДГ-80-05-01-13Т | - | - | - | - | - | - | - | - | - | 2 | - | - |
| 105 | Прокладка | РДГ-80-05-02-02Т | - | - | - | - | - | - | - | - | - | 1 | - | - |
| 106 | Прокладка | РДГ-80-05-15-10Т | - | - | - | - | - | - | - | - | - | - | 1 | - |
| 107 | Пробка | РДГ-80-05-16-06Т | - | - | - | - | - | - | - | - | - | - | - | 1 |
| 108 | Мембрана | РДГ-80-05-19-03Т | - | - | - | - | - | - | 1 | - | - | - | - | 1 |
| 109 | Прокладка | РДГ-80-05-20-03Т | - | - | - | - | - | - | - | - | - | - | - | 2 |
| 110 | Мембрана | РДГ-80-05-29-15 | - | - | - | - | - | - | - | - | - | - | - | 1 |
| 111 | Мембрана | РДГ-80-05-29-15-01 | - | - | - | - | - | - | - | - | - | - | - | 1 |
| 112 | Прокладка | РДГ-80-05-29-17 | - | - | - | - | - | - | - | - | - | - | - | 1 |
| 113 | Прокладка | РДГ-80-05-30-09 | - | - | - | - | - | - | - | - | - | - | - | 1 |
| 114 | Клапан | РДГ-80-05-31-00СБ | - | - | - | - | - | - | - | - | - | - | - | 1 |
| 115 | Уплотнитель | РДГ-80-05-31-02-01 | - | - | - | - | - | - | - | - | - | - | - | 1 |
| 116 | Мембрана | РДГБ-6-01-07 | - | - | - | - | - | - | - | 1 | - | - | - | - |
| 117 | Кольцо | РДГБ-6-01-10 | - | - | - | - | - | - | - | 1 | - | - | - | - |
| 118 | Кольцо | РДГБ-6-01-10-01 | - | - | - | - | - | - | - | 1 | - | - | - | - |
| 119 | Мембрана | РДГБ-6-02-10 | - | - | - | - | - | - | - | 1 | - | - | - | - |
| 120 | Клапан | РДГБ-6-05-00 | - | - | - | - | - | - | - | 1 | - | - | - | - |
| 121 | КЛАПАН | РДГБ-6-13-00 | - | - | - | - | - | - | - | 1 | - | - | - | - |
| 122 | КЛАПАН | РДГБ-6-14-00 | - | - | - | - | - | - | - | 1 | - | - | - | - |

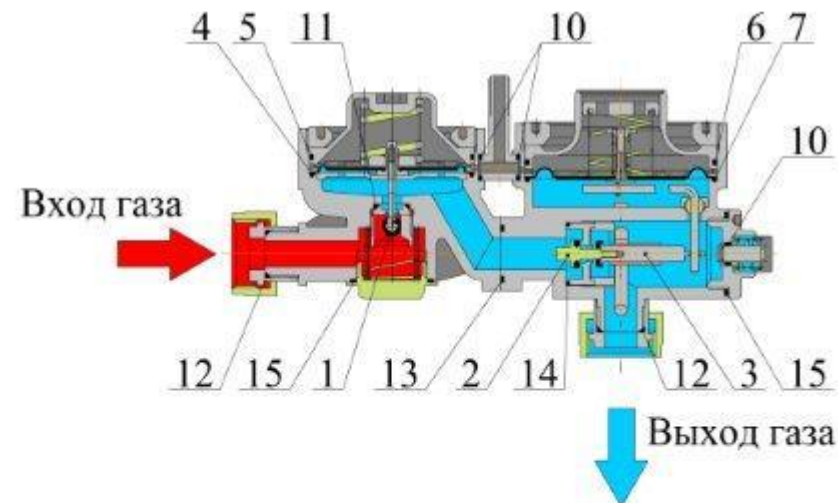


Комплект запасных частей
для ремонта РДГБ-6

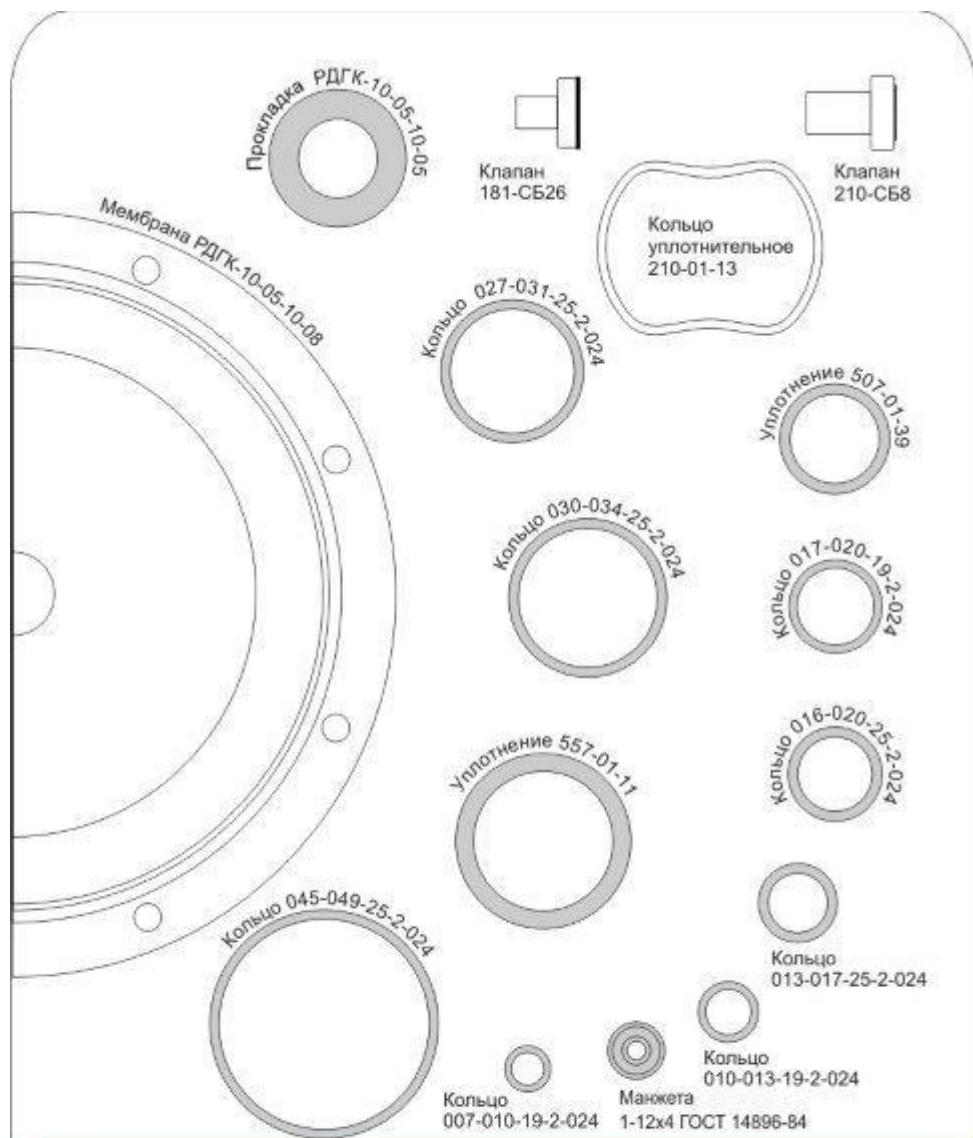
Принципиальная схема РДГБ-6



| Pos | Обозначение | Наименование детали | Кол. |
|-----|-----------------|--------------------------|------|
| 1 | РДГБ-6-05-00СБ | Клапан | 1 |
| 2 | РДГБ-6-13-00СБ | Клапан | 1 |
| 3 | РДГБ-6-14-00СБ | Клапан | 1 |
| 4 | РДГБ-6-01-07 | Мембрана | 1 |
| 5 | РДГБ-6-01-10 | Кольцо | 1 |
| 6 | РДГБ-6-01-10-01 | Кольцо | 1 |
| 7 | РДГБ-6-02-10 | Мембрана | 1 |
| | | Кольца по ГОСТ 100980-80 | |
| 10 | | 006-009-19-2-024 | 3 |
| 11 | | 010-013-19-2-024 | 1 |
| 12 | | 014-017-19-2-024 | 2 |
| 13 | | 018-021-19-2-024 | 1 |
| 14 | | 021-024-19-2-024 | 1 |
| 15 | | 029-032-19-2-024 | 2 |



Регулятор давления газа
РДГБ-6

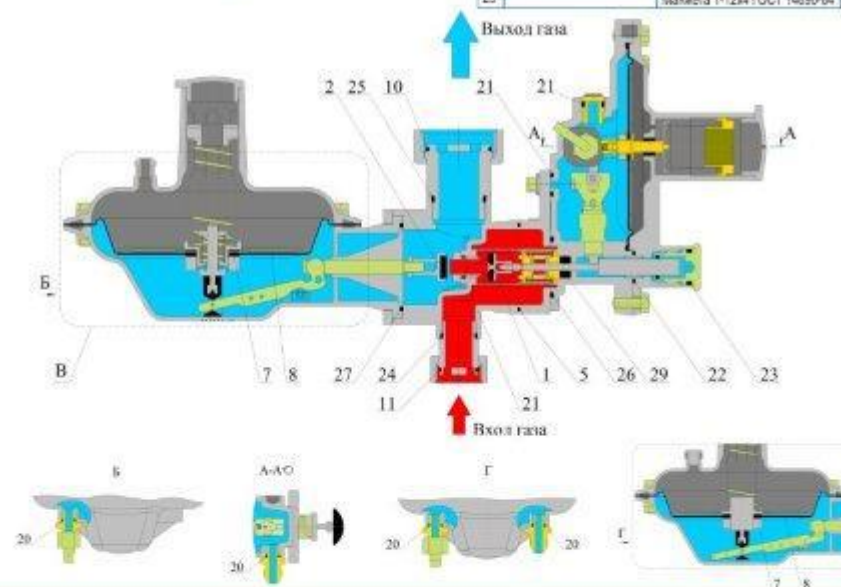


**Комплект запасных частей
для ремонта РДГК**

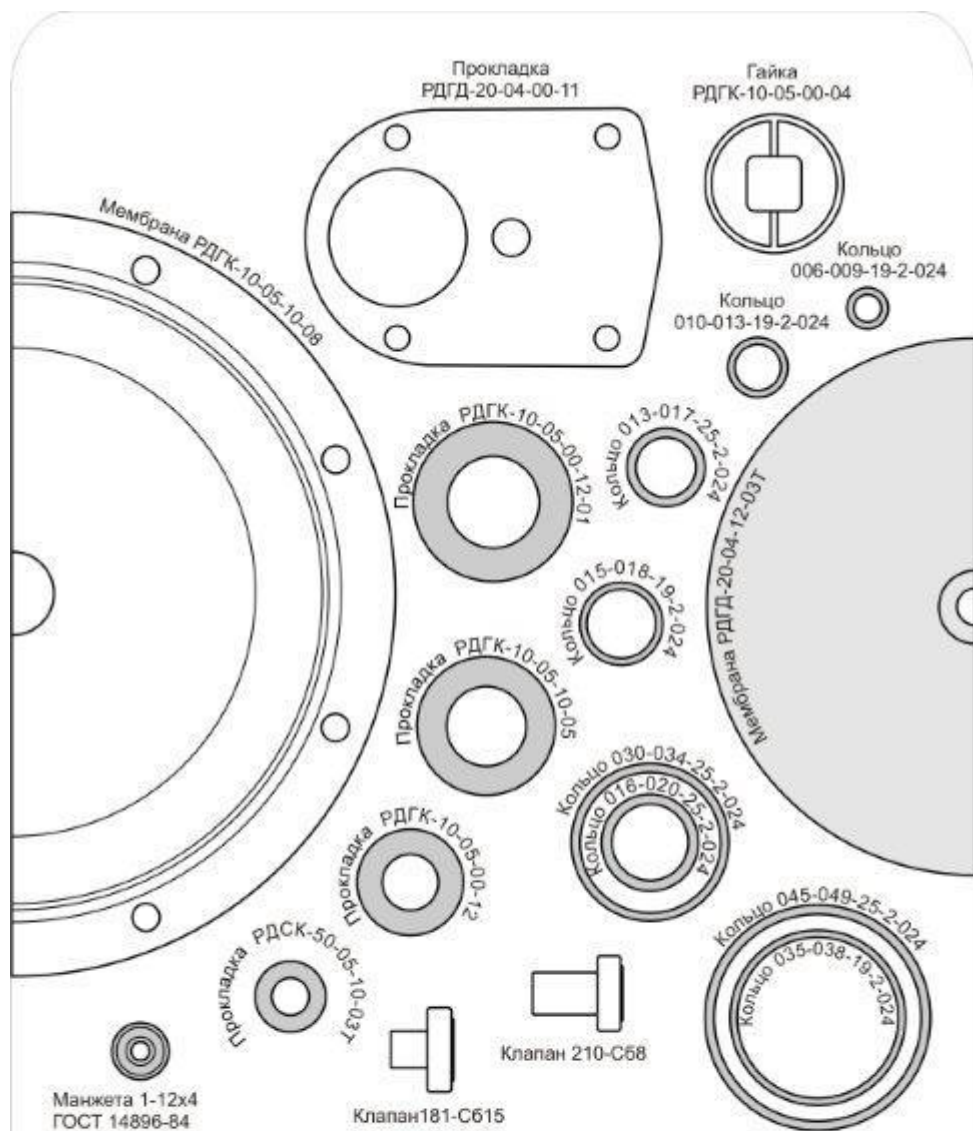
Принципиальная схема РДГК



| Поз. | Обозначение | Наименование детали | Кол. на 21 |
|--------------------------|------------------------------|-----------------------|------------|
| 1 | 181-СБ26 | Клапан | 1 1 |
| 2 | 210-СБ8 | Клапан | 1 1 |
| 5 | 210-01-13 | Кольцо уплотнительное | 1 1 |
| 7 | РДГК-10-05-10-05 | Прокладка | 1 1 |
| 8 | РДГК-10-05-10-08 | Мембрана | 1 1 |
| 10 | 557-01-11 | Уплотнение | 1 1 |
| 11 | 507-01-39 | Уплотнение | 1 1 |
| Кольца по ГОСТ 100960-80 | | | |
| 20 | 007-010-19-2-024 | | 2 3 |
| 21 | 010-013-19-2-024 | | 3 3 |
| 22 | 013-017-25-2-024 | | 1 1 |
| 23 | 016-020-25-2-024 | | 1 1 |
| 24 | 017-020-19-2-024 | | 1 1 |
| 25 | 027-031-25-2-024 | | 1 1 |
| 26 | 030-034-25-2-024 | | 1 1 |
| 27 | 045-049-25-2-024 | | 1 1 |
| 29 | Манжета 1-12x4 ГОСТ 14896-84 | | 1 1 |



**Регулятор давления газа
РДГК**

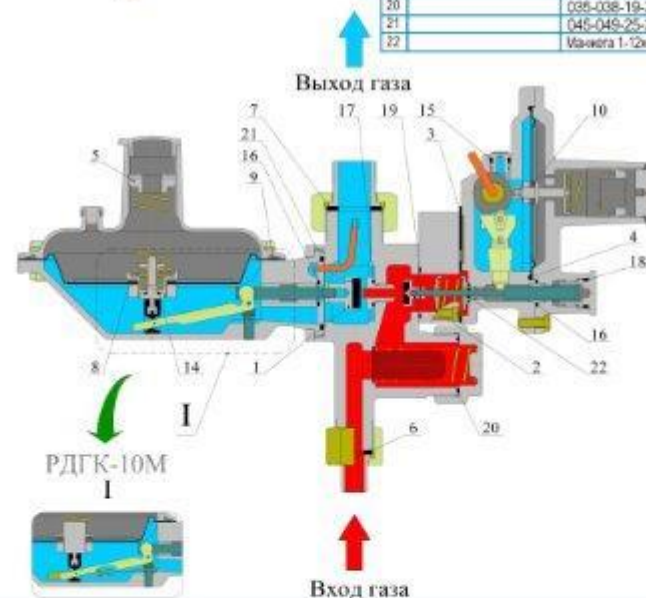


**Комплект запасных частей
для ремонта РДГК-10(М)**

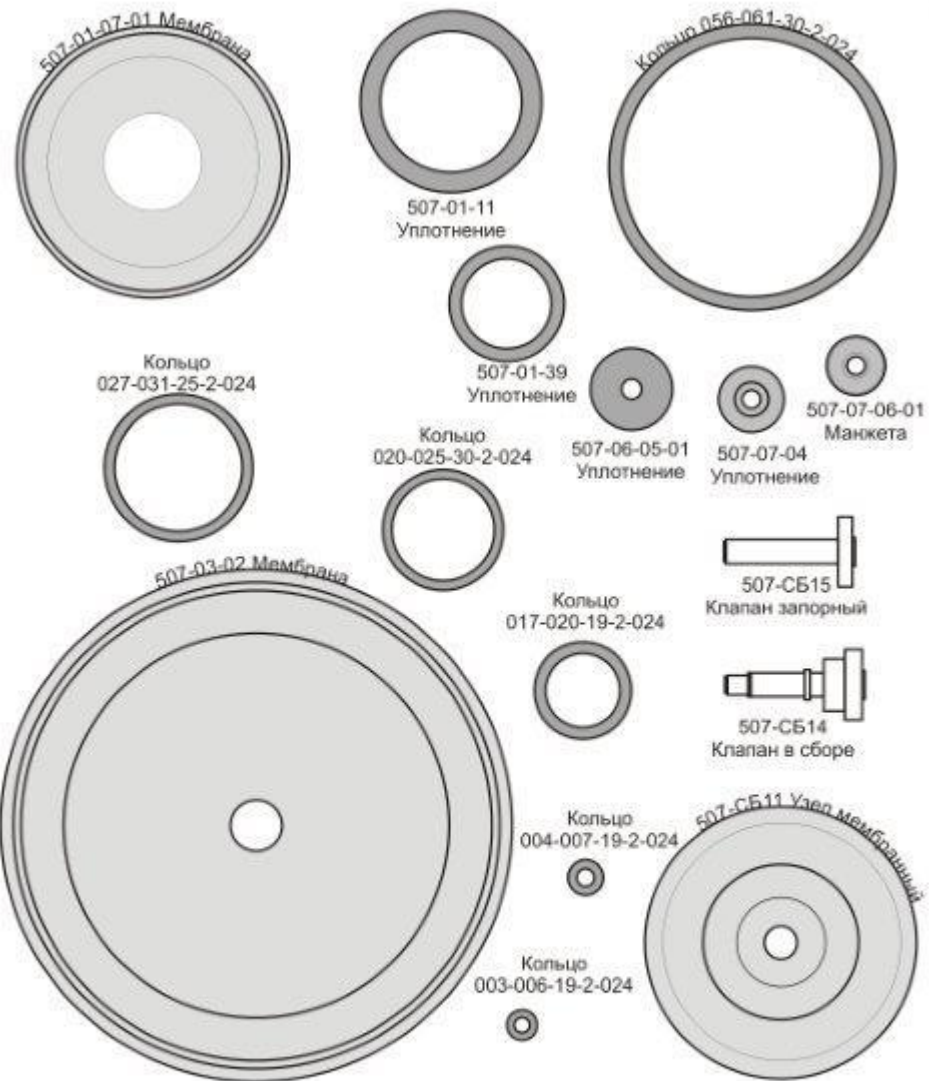
Принципиальная схема РДГК-10(М)



| Pos. | Обозначение | Наименование детали | Кол. шт. |
|------|---------------------|------------------------------|----------|
| 1 | 210-С68 | Клапан | 1 1 |
| 2 | 181-С615 | Клапан | 1 1 |
| 3 | РДГД-20-04-00-11 | Прокладка | 1 1 |
| 4 | РДГД-20-04-12-03Т | Мембрана | 1 1 |
| 5 | РДГК-10-05-00-04 | Гайка | 1 1 |
| 6 | РДГК-10-05-00-12 | Прокладка | 1 1 |
| 7 | РДГК-10-05-00-12-01 | Прокладка | 1 1 |
| 8 | РДГК-10-05-10-05 | Прокладка | 1 1 |
| 9 | РДГК-10-05-10-08 | Мембрана | 1 1 |
| 10 | РДСК-50-05-10-03Т | Прокладка | 1 1 |
| | | Кольца по ОСТ 100980-80 | |
| 14 | | 006-009-19-2-024 | 2 |
| 15 | | 010-013-19-2-024 | 1 1 |
| 16 | | 013-017-25-2-024 | 2 2 |
| 17 | | 015-018-19-2-024 | 1 1 |
| 18 | | 016-020-25-2-024 | 1 1 |
| 19 | | 030-034-25-2-024 | 1 1 |
| 20 | | 035-038-19-2-024 | 1 1 |
| 21 | | 045-049-25-2-024 | 1 1 |
| 22 | | Манжета 1-12x4 ГОСТ 14896-84 | 1 1 |



**Регулятор давления газа
РДГК-10(М)**

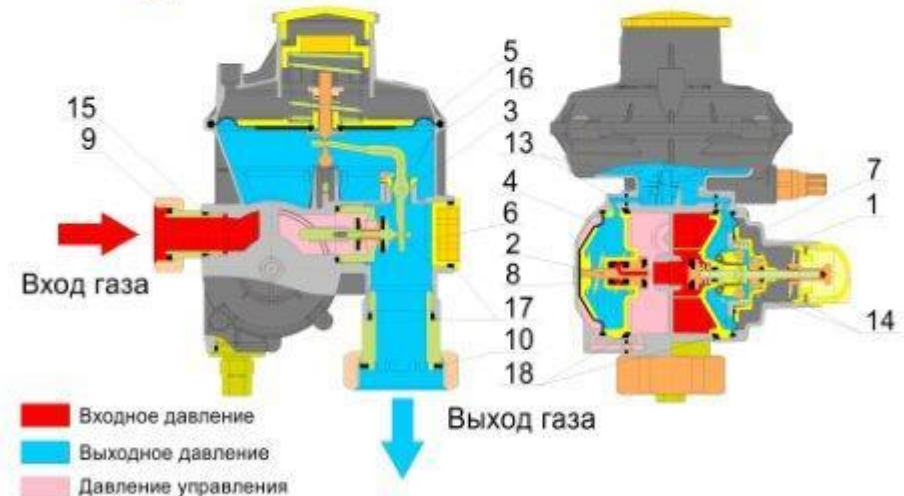


**Комплект запасных частей
для ремонта VENIO-A**

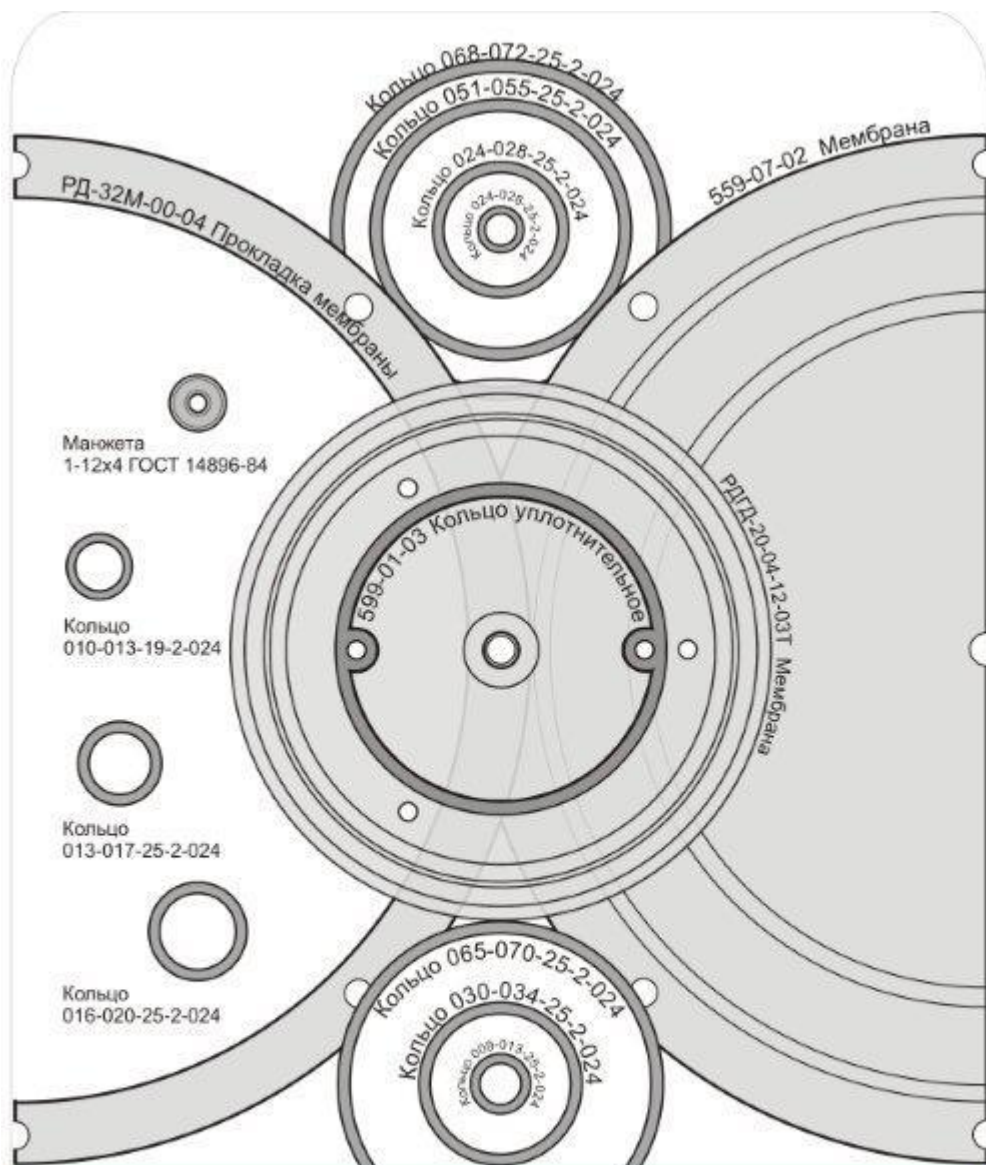
Принципиальная схема VENIO-A



| № | Обозначение | Наименование детали | Кол. |
|--------------------------|--------------|---------------------|------|
| 1 | 507-СБ11 | Узел мембранный | 1 |
| 2 | 507-СБ14 | Клапан в сборе | 1 |
| 3 | 507-СБ15 | Клапан запорный | 1 |
| 4 | 507-01-07-01 | Мембрана | 1 |
| 5 | 507-03-02 | Мембрана | 1 |
| 6 | 507-06-05-01 | Уплотнение | 1 |
| 7 | 507-07-04 | Уплотнение | 1 |
| 8 | 507-07-06-01 | Манжета | 2 |
| 9 | 507-01-39 | Уплотнение | 1 |
| 10 | 557-01-11 | Уплотнение | 1 |
| Кольца по ГОСТ 100960-80 | | | |
| 13 | | 003-006-19-2-024 | 3 |
| 14 | | 004-007-19-2-024 | 2 |
| 15 | | 017-020-19-2-024 | 1 |
| 16 | | 020-025-30-2-024 | 1 |
| 17 | | 027-031-25-2-024 | 2 |
| 18 | | 056-061-30-2-024 | 2 |



**Регулятор давления газа
VENIO-A**



**Комплект запасных частей
для ремонта VENIO-B**

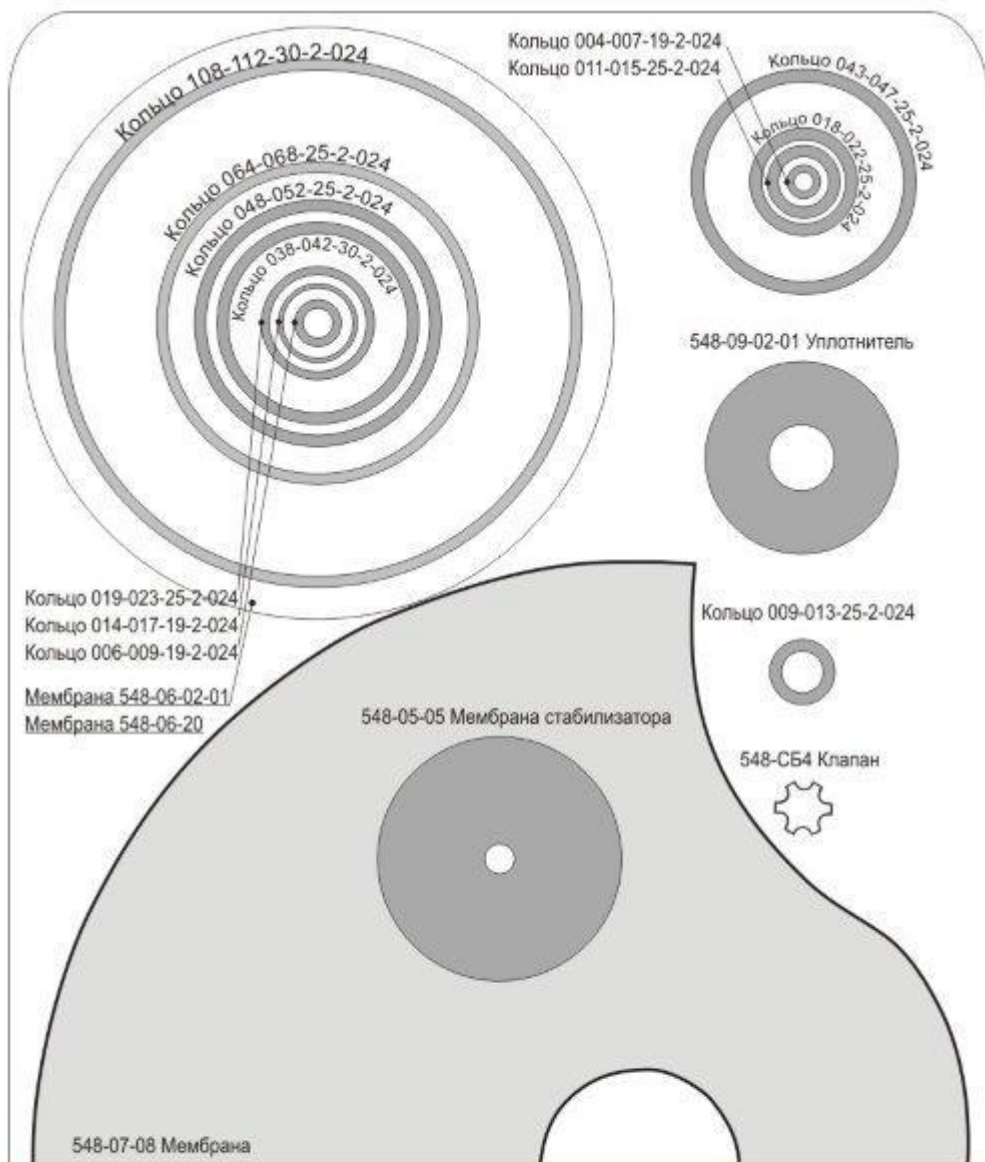
Принципиальная схема VENIO-B



| № | Обозначение | Наименование детали | Кол |
|----|------------------|----------------------------|-----|
| | | Оборочные единицы | |
| 1 | 559-С65 | Клпан в сборе | 1 |
| 2 | 559-С66 | Клпан в сборе | 1 |
| | | Детали | |
| 3 | 559-01-03 | Кольцо уплотнительное | 1 |
| 4 | 559-07-02 | Мембрана | 1 |
| 5 | РД-32М-00-04 | Прокладка мембраны | 1 |
| 6 | РД-20-04-12-03Т | Мембрана | 1 |
| 7 | | Манжета 1-12 ГОСТ 14896-84 | 1 |
| | | Кольцо ГОСТ 100860-80 | |
| 14 | 007-010-19-2-024 | | 1 |
| 15 | 068-013-25-2-024 | | 1 |
| 16 | 010-013-19-2-024 | | 1 |
| 17 | 013-017-25-2-024 | | 1 |
| 18 | 016-020-25-2-024 | | 1 |
| 19 | 024-028-25-2-024 | | 1 |
| 20 | 030-034-25-2-024 | | 1 |
| 21 | 051-055-25-2-024 | | 1 |
| 22 | 065-070-25-2-024 | | 1 |
| 23 | 068-072-25-2-024 | | 1 |



**Регулятор давления газа
VENIO-B**



Комплект запасных частей для ремонта VENIO-C-50

Принципиальная схема VENIO-C-50

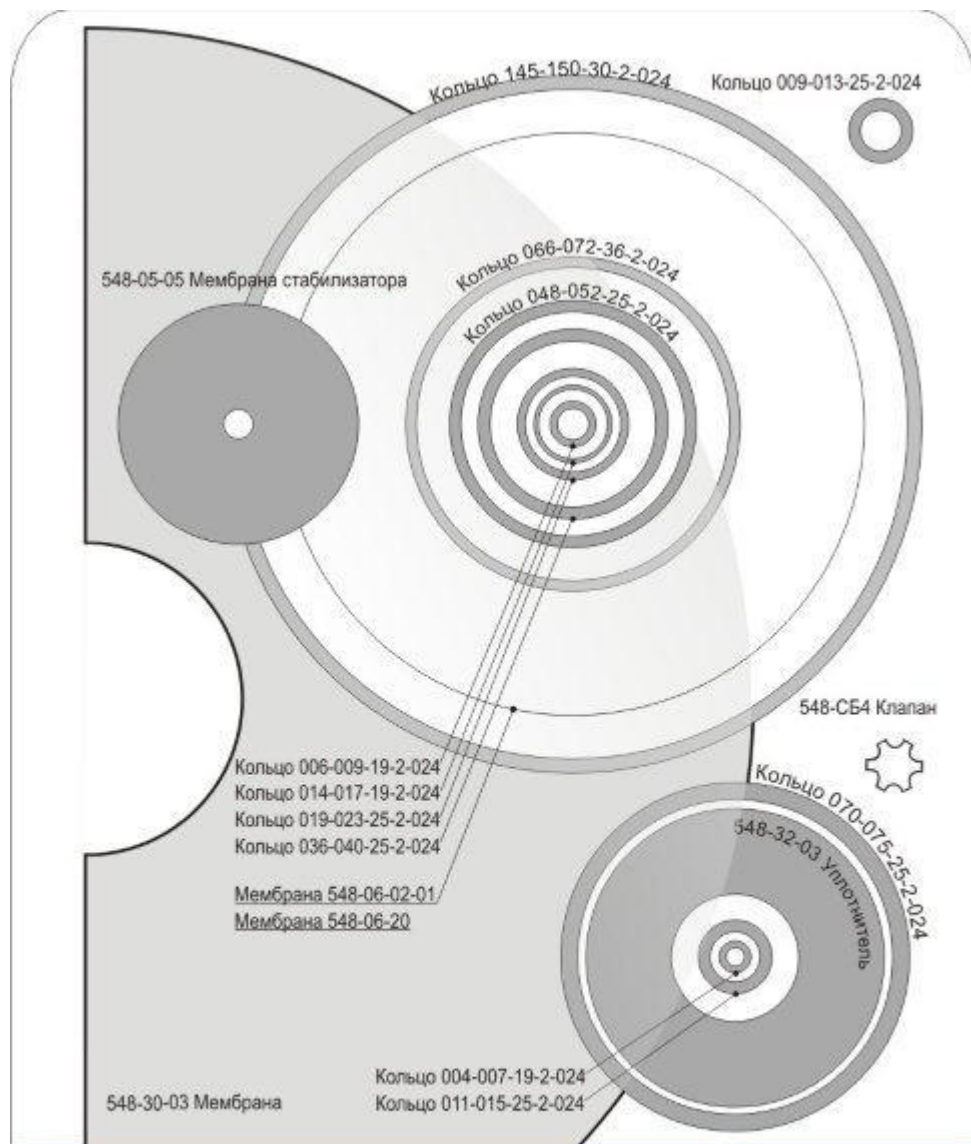
| Поз. | Обозначение | Наименование детали | Кол. |
|-------------------------|------------------|-----------------------------|------|
| 1 | 548-СБ4 | Клапан | 1 |
| 2 | 548-09-02-01 | Уплотнитель | 1 |
| 3 | 548-07-08 | Мембрана | 1 |
| 4 | 548-06-05 | Мембрана стабилизатора | 1 |
| 18 | 548-06-02-01 | Мембрана (для Venio-C-50-B) | 1 |
| 19 | 548-06-20 | Мембрана (для Venio-C-50-H) | 1 |
| Кольца по ОСТ 100980-80 | | | |
| 6 | 004-007-19-2-024 | | 4 |
| 7 | 006-009-19-2-024 | | 2 |
| 8 | 009-013-25-2-024 | | 7 |
| 9 | 011-015-25-2-024 | | 2 |
| 10 | 014-017-19-2-024 | | 2 |
| 11 | 019-023-25-2-024 | | 1 |
| 12 | 018-022-25-2-024 | | 1 |
| 13 | 038-042-30-2-024 | | 1 |
| 14 | 043-047-25-2-024 | | 1 |
| 15 | 048-052-25-2-024 | | 1 |
| 16 | 064-068-25-2-024 | | 1 |
| 17 | 108-112-30-2-024 | | 2 |

Вход газа → → Выход газа

■ Входное давление
■ Выходное давление
■ Давление управления
■ Давление стабилизации

* Позиции 4 и 18 предназначены для регуляторов VENIO-C-50-H, позиция 19 для регуляторов VENIO-C-50-B.

Регулятор давления газа VENIO-C-50

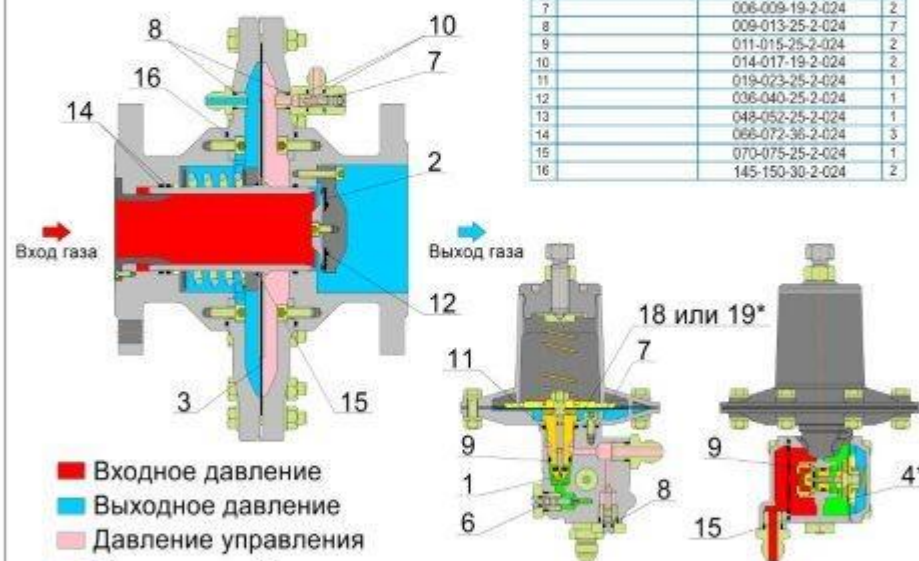


Комплект запасных частей для ремонта VENIO-C-80



Принципиальная схема VENIO-C-80

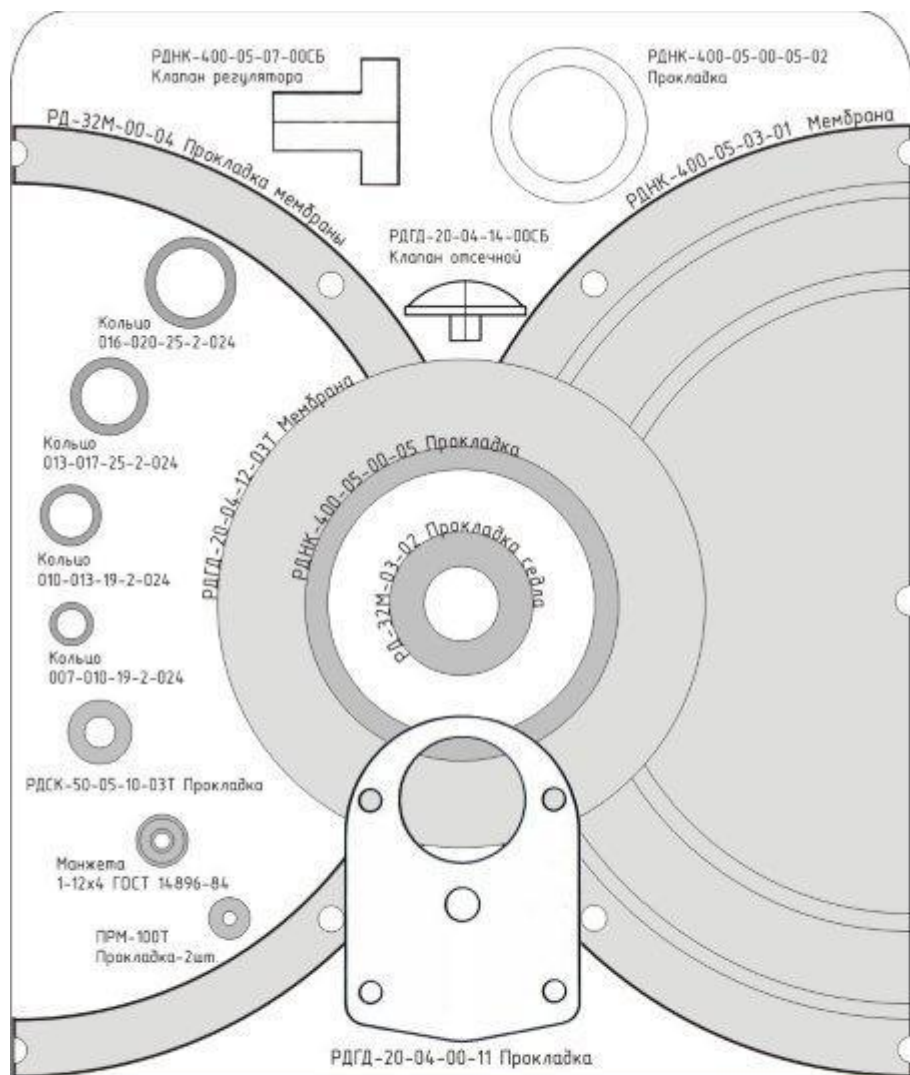
| Поз. | Обозначение | Наименование детали | Кол. |
|--------------------------|------------------|-----------------------------|------|
| 1 | 548-СБ4 | Клапан | 1 |
| 2 | 548-09-02-01 | Уплотнитель | 1 |
| 3 | 548-07-08 | Мембрана | 1 |
| 4 | 548-05-05 | Мембрана стабилизатора | 1 |
| 18 | 548-06-02-01 | Мембрана (для Venio-C-80-B) | 1 |
| 19 | 548-06-20 | Мембрана (для Venio-C-80-H) | 1 |
| Кольца по ГОСТ 100980-80 | | | |
| 6 | 004-007-19-2-024 | | 4 |
| 7 | 006-009-19-2-024 | | 2 |
| 8 | 009-013-25-2-024 | | 7 |
| 9 | 011-015-25-2-024 | | 2 |
| 10 | 014-017-19-2-024 | | 2 |
| 11 | 019-023-25-2-024 | | 1 |
| 12 | 036-040-25-2-024 | | 1 |
| 13 | 048-052-25-2-024 | | 1 |
| 14 | 066-072-36-2-024 | | 3 |
| 15 | 070-075-25-2-024 | | 1 |
| 16 | 145-150-30-2-024 | | 2 |



- Входное давление
- Выходное давление
- Давление управления
- Давление стабилизации

* Позиции 4 и 18 предназначены для регуляторов VENIO-C-80-H, позиция 19 для регуляторов VENIO-C-80-B.

Регулятор давления газа VENIO-C-80

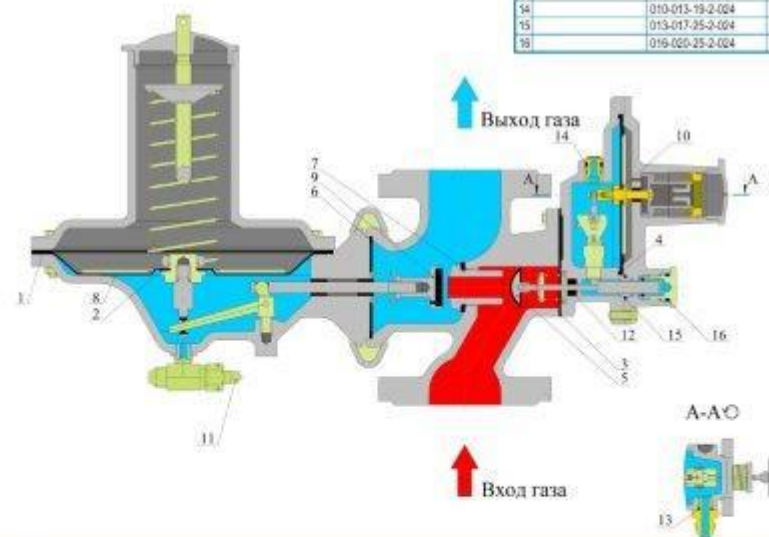


**Комплект запасных частей для
ремонта РДНК-400 (-400М;-1000)**

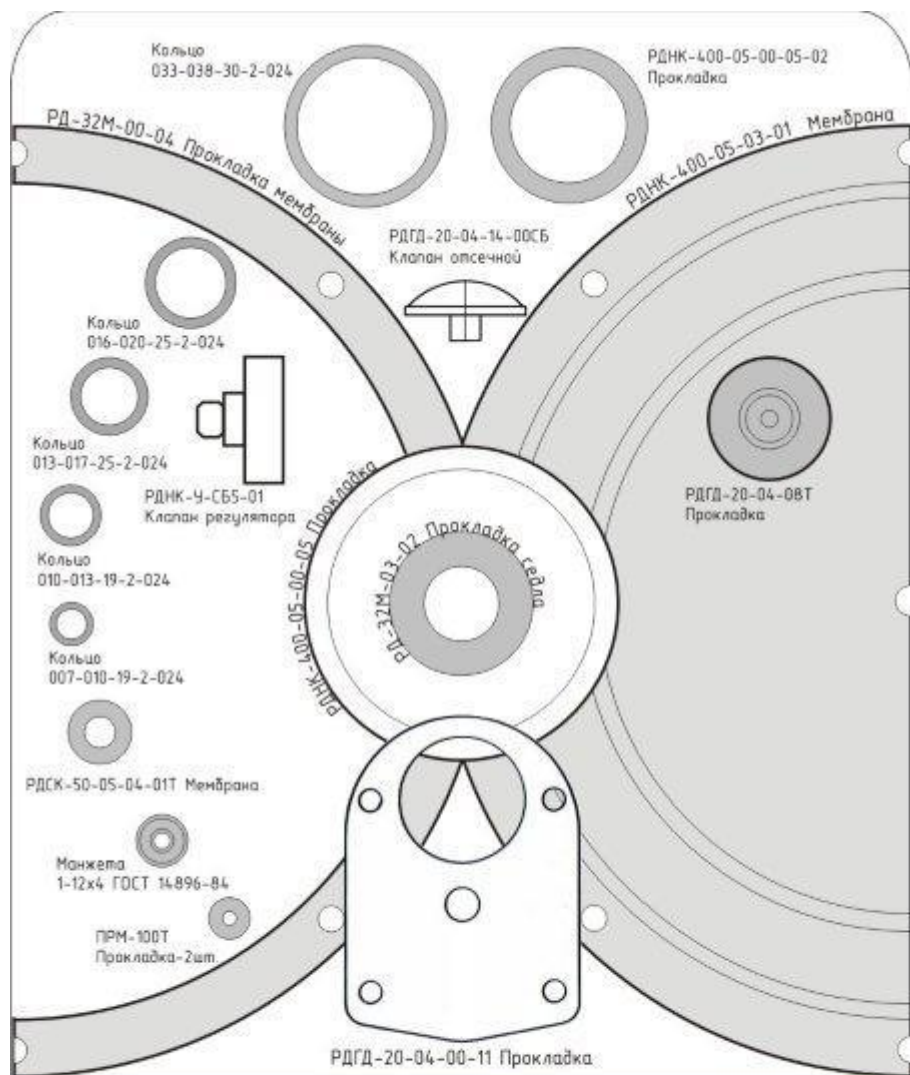
Принципиальная схема РДНК-400 (-400М;-1000)



| № | Обозначение | Наименование детали | Кол. |
|----|----------------------|---|------|
| 1 | RD-32M-00-04 | Прокладка мембраны | 1 |
| 2 | RD-32M-03-02 | Прокладка седла | 1 |
| 3 | RDGD-20-04-00-11 | Прокладка | 1 |
| 4 | RDGD-20-04-12-03Т | Мембрана | 1 |
| 5 | RDGD-20-04-14-00СБ | Клапан опсечной | 1 |
| 6 | RDNK-400-05-00-05 | Прокладка | 1 |
| 7 | RDNK-400-05-00-05-02 | Прокладка | 1 |
| 8 | RDNK-400-05-03-01 | Мембрана | 1 |
| 9 | RDNK-400-05-07-00СБ | Клапан регулятора | 1 |
| 10 | RDCK-50-05-10-03Т | Прокладка | 1 |
| 11 | ПРМ-100Т | Прокладка | 2 |
| 12 | | Манжета 1-12x ГОСТ 14.896-84 | 1 |
| 13 | | Кольцо ГОСТ 100960-80 007-010-19-2-024 | 1 |
| 14 | | 010-013-19-2-024 | 1 |
| 15 | | 013-017-25-2-024 | 1 |
| 16 | | 016-020-25-2-024 | 1 |



**Регулятор давления газа
РДНК-400 (-400М;-1000)**

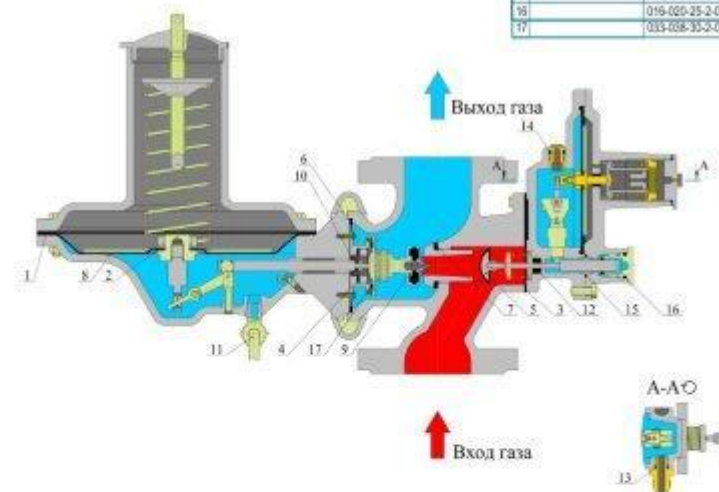


Комплект запасных частей для ремонта РДНК-У

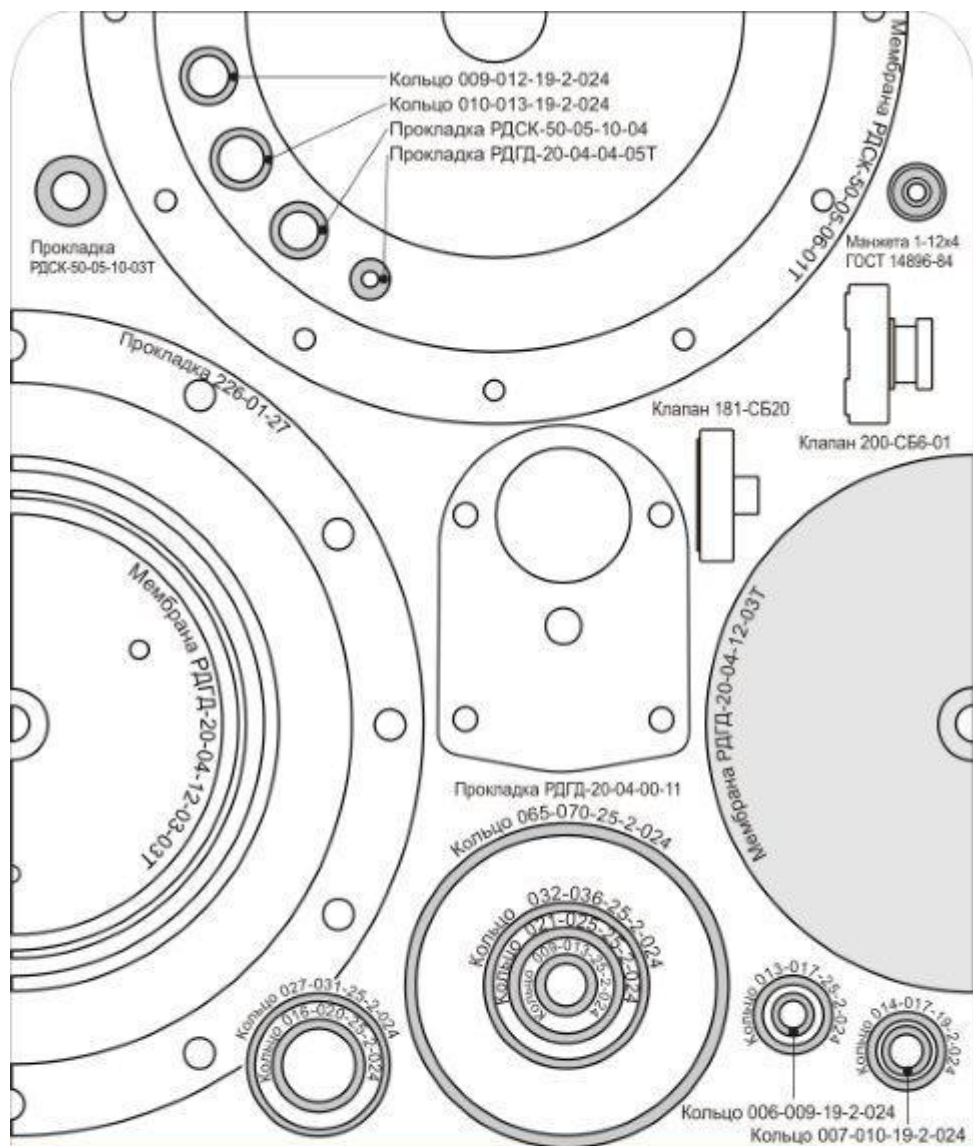
Принципиальная схема РДНК-У



| № | Обозначение | Наименование детали | Кол. |
|----|----------------------|--|------|
| 1 | РД-32М-00-04 | Прокладка мембраны | 1 |
| 2 | РД-32М-03-02 | Прокладка седла | 1 |
| 3 | РДГД-20-04-00-11 | Прокладка | 1 |
| 4 | РДГД-20-04-08Т | Прокладка | 1 |
| 5 | РДГД-20-04-14-00СБ | Клапан опсечной | 1 |
| 6 | РДНК-400-05-00-05 | Прокладка | 1 |
| 7 | РДНК-400-05-00-05-02 | Прокладка | 1 |
| 8 | РДНК-400-05-03-01 | Мембрана | 1 |
| 9 | РДНК-У-СБ5-01 | Клапан регулятора | 1 |
| 10 | РДСК-50-05-04-01Т | Мембрана | 1 |
| 11 | ПРМ-100Т | Прокладка | 2 |
| 12 | | Манжета 1-12x4 ГОСТ 14.896-84 | 1 |
| 13 | | Кольцо ГОСТ 100960-80 007-010-19-2-024 | 1 |
| 14 | | 010-013-19-2-024 | 1 |
| 15 | | 013-017-25-2-024 | 1 |
| 16 | | 016-020-25-2-024 | 1 |
| 17 | | 033-038-30-2-024 | 1 |

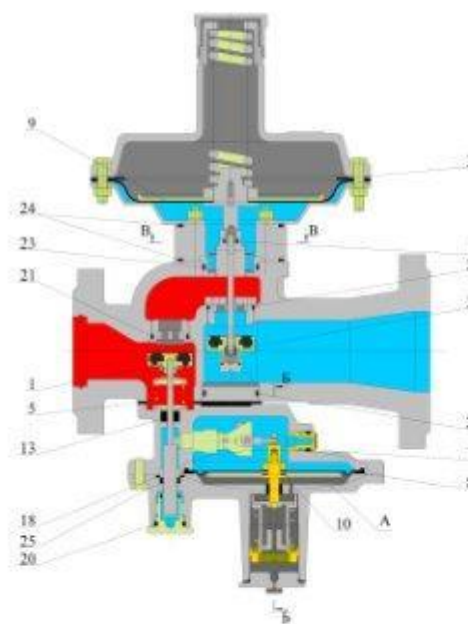


Регулятор давления газа РДНК-У

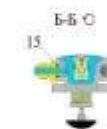


**Комплект запасных частей
для ремонта РДСК-50М**

Принципиальная схема РДСК-50М



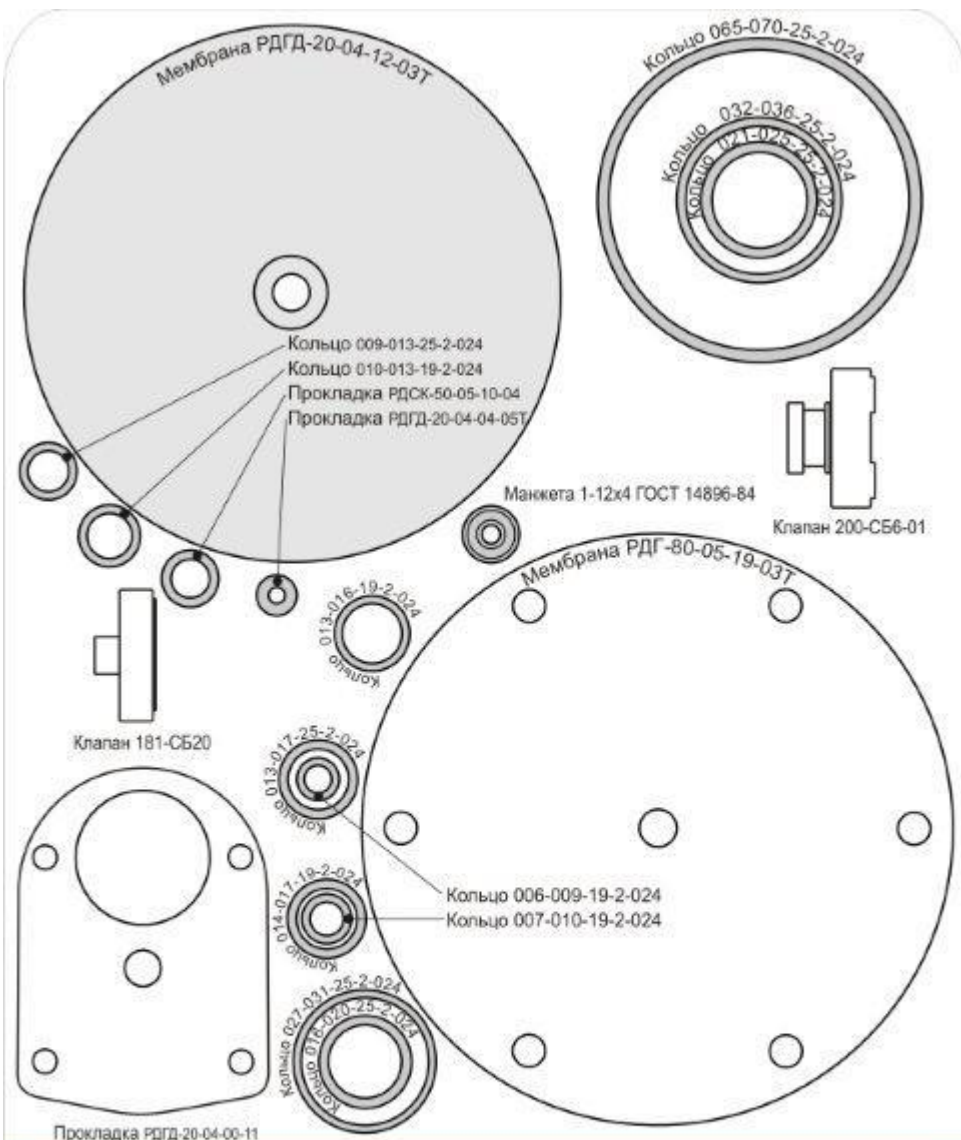
| № | Обозначение | Наименование детали | Вкл. на 18.11.03 |
|----|----------------------|------------------------------|------------------|
| 1 | 181-СБ20 | Клапан | 1 1 |
| 2 | 200-СБ6-01 | Клапан | 1 1 |
| 3 | 226-01-27 | Прокладка | 1 1 |
| 5 | РДГД-20-04-00-11 | Прокладка | 1 1 |
| 6 | РДГД-20-04-04-05Т | Прокладка | 3 |
| 7 | РДГД-20-04-12-03-03Т | Мембрана | 1 1 |
| 8 | РДГД-20-04-12-03Т | Мембрана | 1 |
| 9 | РДСК-50-05-08-01Т | Мембрана | 1 1 |
| 10 | РДСК-50-05-10-03Т | Прокладка | 1 |
| 11 | РДСК-50-05-10-04 | Прокладка | 1 1 |
| 13 | | Манжета 1-12x4 ГОСТ 14896-84 | 1 1 |
| | | Кольца по ОСТ 100980-80 | |
| 14 | | 008-009-19-2-024 | 1 1 |
| 15 | | 007-010-19-2-024 | 2 2 |
| 16 | | 009-012-19-2-024 | 2 2 |
| 17 | | 010-013-19-2-024 | 1 1 |
| 18 | | 013-017-25-2-024 | 1 1 |
| 19 | | 014-017-19-2-024 | 2 2 |
| 20 | | 018-020-25-2-024 | 1 1 |
| 21 | | 021-025-25-2-024 | 1 1 |
| 22 | | 027-031-25-2-024 | 1 1 |
| 23 | | 032-036-25-2-024 | 2 2 |
| 24 | | 065-070-25-2-024 | 2 2 |
| 25 | | 009-013-25-2-024 | 1 1 |



A
РДСК-50М-3



**Регулятор давления газа
РДСК-50М**

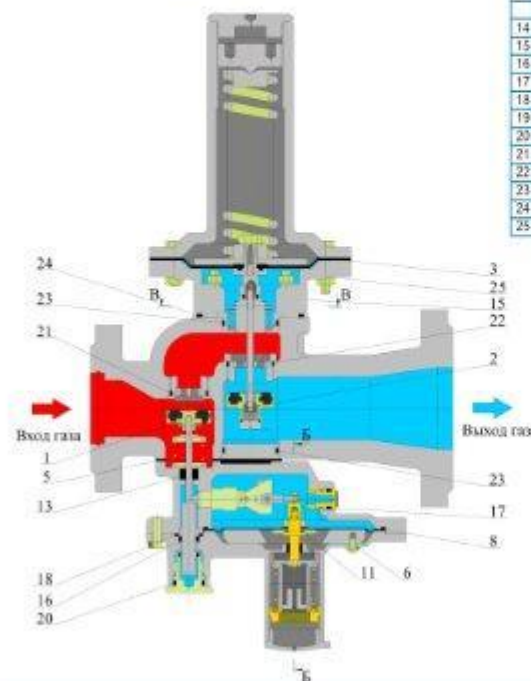


**Комплект запасных частей
для ремонта РДСК-50БМ**

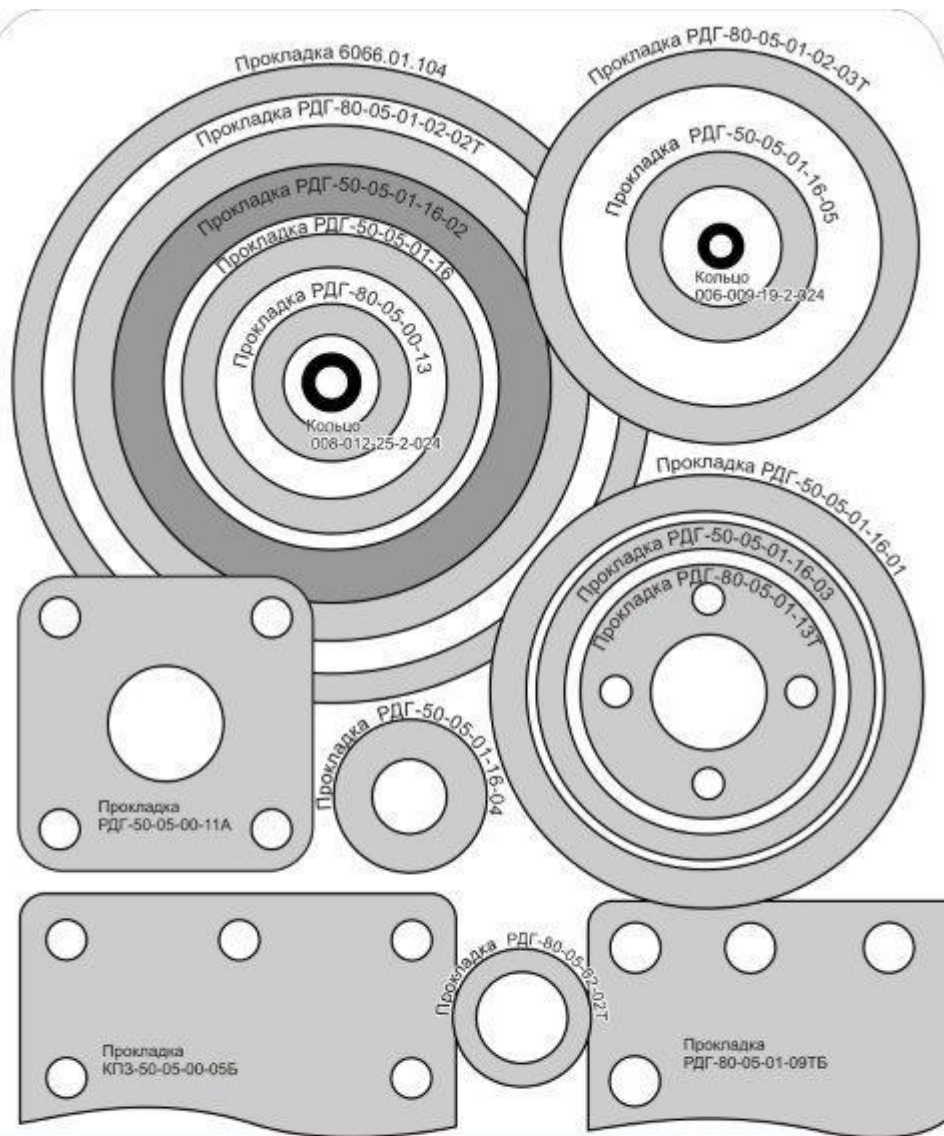
Принципиальная схема РДСК-50БМ



| Поз | Обозначение | Наименование детали | Кол |
|-----|-------------------|------------------------------|-----|
| 1 | 181-СБ20 | Клапан | 1 |
| 2 | 200-СБ6-01 | Клапан | 1 |
| 3 | РДГ-80-05-19-03Т | Мембрана | 1 |
| 5 | РДГД-20-04-00-11 | Прокладка | 1 |
| 6 | РДГД-20-04-04-05Т | Прокладка | 3 |
| 8 | РДГД-20-04-12-03Т | Мембрана | 1 |
| 11 | РДСК-50-05-10-04 | Прокладка | 1 |
| 13 | | Манжета 1-12x4 ГОСТ 14896-84 | 1 |
| | | Кольца по ОСТ 100980-80 | |
| 14 | | 006-009-19-2-024 | 1 |
| 15 | | 007-010-19-2-024 | 2 |
| 16 | | 009-013-25-2-024 | 3 |
| 17 | | 010-013-19-2-024 | 1 |
| 18 | | 013-017-25-2-024 | 1 |
| 19 | | 014-017-19-2-024 | 2 |
| 20 | | 016-020-25-2-024 | 1 |
| 21 | | 021-025-25-2-024 | 1 |
| 22 | | 027-031-25-2-024 | 1 |
| 23 | | 032-036-25-2-024 | 2 |
| 24 | | 065-070-25-2-024 | 1 |
| 25 | | 013-016-19-2-024 | 1 |



**Регулятор давления газа
РДСК-50БМ**

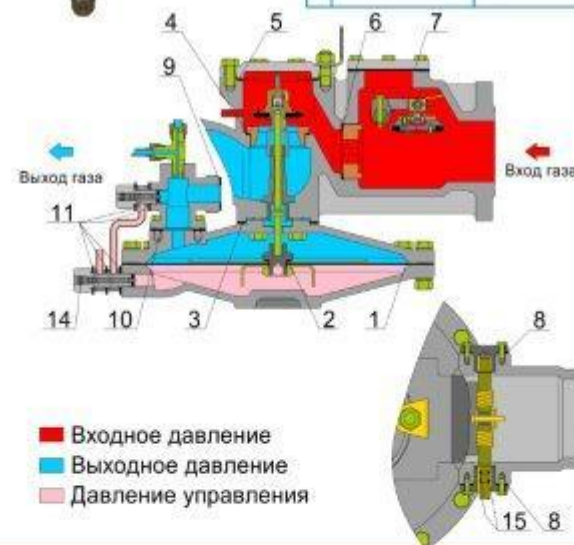


**Комплект запасных частей для
исполнительного устройства
регуляторов РДГ-50(80)**

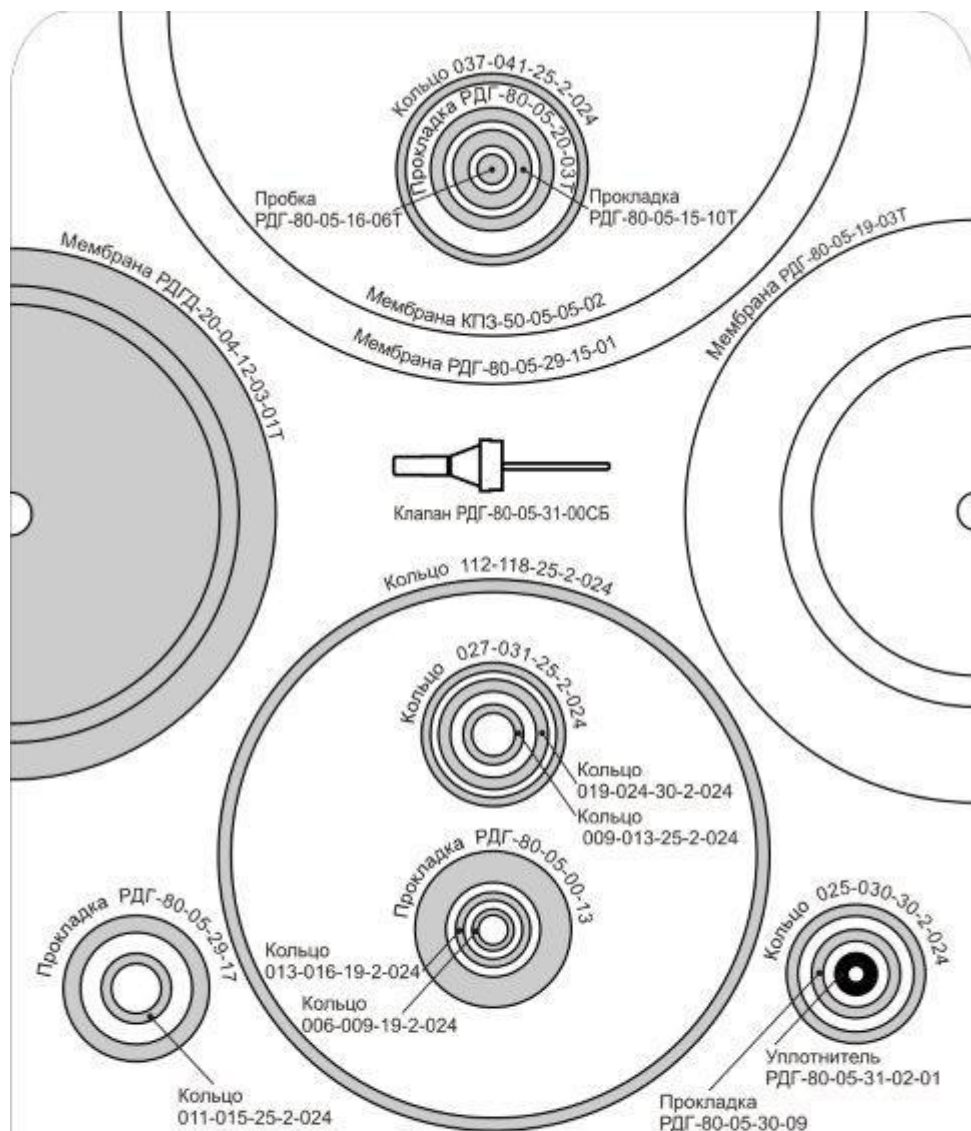
Исполнительное устройство РДГ-50(80)



| № | Обозначение | Наименование детали | Кол. | Примечание |
|----|---------------------|--------------------------|------|-------------|
| 1 | РДГ-50-05-02-03 | Мембрана | 1 | в комплекте |
| 2 | РДГ-80-05-02-02Т | Прокладка | 1 | |
| 3 | РДГ-50-05-01-16-02 | Прокладка | 1 | |
| 4 | РДГ-80-05-01-02-02Т | Прокладка | 1 | для РДГ-80 |
| 5 | РДГ-50-05-01-16-03 | Прокладка | 1 | для РДГ-50 |
| 6 | 6066.01.10 | Прокладка | 1 | для РДГ-80 |
| 7 | РДГ-50-05-01-16-01 | Прокладка | 1 | для РДГ-50 |
| 8 | РДГ-80-05-01-02-03Т | Прокладка | 1 | для РДГ-80 |
| 9 | РДГ-50-05-01-16 | Прокладка | 1 | для РДГ-50 |
| 10 | РДГ-80-05-01-09ТБ | Прокладка | 1 | для РДГ-80 |
| 11 | КРЗ-50-05-00-05Б | Прокладка | 1 | для РДГ-50 |
| 12 | РДГ-80-05-01-13Т | Прокладка | 2 | |
| 13 | РДГ-50-05-01-16-05 | Прокладка | 1 | |
| 14 | РДГ-50-05-00-11А | Прокладка | 1 | |
| 15 | РДГ-50-05-01-16-04 | Прокладка | 5 | |
| 16 | РДГ-80-05-00-13 | Прокладка | 2 | |
| 17 | | Кольца по ГОСТ 100980-80 | | |
| 18 | | 006-009-19-2-024 | 2 | |
| 19 | | 008-012-25-2-024 | 2 | |



**Регулятор давления газа
РДГ-50(80)**

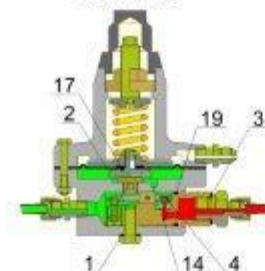


Комплект запасных частей для узлов регуляторов РДГ-50(80)

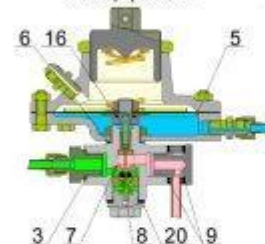
Устройства управления РДГ-50(80)



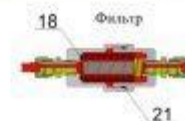
Стабилизатор



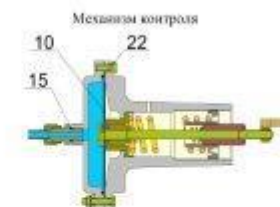
Пилот управления



| № | Обозначение | Наименование детали | Кол. | Примечание |
|----|---------------------|-------------------------|------|------------|
| 1 | РДГ-80-05-15-10Т | Прокладка | 1 | |
| 2 | РДГ-80-05-19-03Т | Мембрана | 1 | |
| 3 | РДГ-80-05-20-03Т | Прокладка | 2 | |
| 4 | РДГ-80-05-16-06Т | Пробка | 1 | |
| 5 | РДГ-80-05-29-15 | Мембрана | 1 | для РДГ-80 |
| 6 | РДГ-80-05-29-15-01 | Мембрана | 1 | для РДГ-80 |
| 7 | РДГ-80-05-29-17 | Прокладка | 1 | |
| 8 | РДГ-80-05-30-09 | Прокладка | 1 | |
| 9 | РДГ-80-05-31-00СБ | Клапан | 1 | |
| 10 | РДГ-20-04-12-03-01Т | Прокладка | 2 | |
| 11 | КПЗ-50-05-05-02 | Мембрана | 1 | для РДГ-80 |
| 12 | РДГ-80-05-31-02-01 | Уплотнитель | 1 | |
| | | Кольцо по ГОСТ 10696-80 | | |
| 14 | | 006-009-19-2-024 | 1 | |
| 15 | | 009-013-25-2-024 | 1 | |
| 16 | | 011-015-25-2-024 | 1 | |
| 17 | | 013-016-19-2-024 | 1 | |
| 18 | | 019-024-30-2-024 | 1 | |
| 19 | | 025-030-30-2-024 | 1 | |
| 20 | | 027-031-25-2-024 | 1 | |
| 21 | | 037-041-25-2-024 | 1 | |
| 22 | | 112-118-25-2-024 | 1 | |



18 Фильтр



Механизм контроля



Манометр

- Входное давление
- Выходное давление
- Давление управления
- Давление стабилизации

Регулятор давления газа РДГ-50(80)